

好灯条 · 明学造

info@mingxue.cn | Tel: 0755-27637866 | www.mingxue.cn

深圳研发销售中心: 深圳市宝安区石岩街道罗租社区海谷科技大厦T3栋14楼  
佛山生产制造中心: 佛山市顺德区龙江镇宝涌工业区万洋众创园二期9-10栋



深圳市明学光电股份有限公司

2025

V1



www.mingxue.cn



2025 产品目录  
LED灯带领域的领先者







## 使命

推动LED产业健康持续发展!

## 价值观

坚守、高效、创新、协同!

## 愿景

打造LED产业百年企业!

# 关于我们

深圳市明学光电股份有限公司成立于2005年，是中国国家级高新技术企业。

自成立以来，明学一直专注于LED封装和照明应用，已成为高品质LED灯带及线性照明领域的领先制造商。

明学的产品广泛分布在欧洲、美洲及亚太地区。公司已通过ISO9001:2008和ISO/TS 16949:2009质量管理认证。

公司力求更加完善，注重内部管理，在公司内部实行6S管理和规范运作。

我们的重点是不断提高我们产品的质量，服务，创新水平。以更好的质量，专业的服务，创新的产品为客户创造价值，赢得世界各地客户的信赖与认可。

公司拥有300多名员工和20多名技术研发人员，年销售额超过2亿元。凭借先进的生产设施和熟练的车间工人，致力于成为LED照明行业可靠的供应商和合作伙伴。公司目前已获得UL、CQC、CE、ROHS、REACH、ERP、SAA等多项国际认证，满足不同国家和地区客户的需求。明学致力于开发绿色节能LED照明产品，帮助人们降低电力和运营成本，减少全球碳排放。

明学是一个可以信任的合作伙伴!

20

## 20年生产制造经验

自2005年以来，我们一直专注于LED照明行业，我们的研发和销售部门在深圳，工厂在佛山。我们在LED照明行业有20年的经验，拥有丰富的设计和生产经验。



## 公司

公司以深圳为研发销售中心，以佛山为生产基地，积极寻求国内外经销商、代理商等合作伙伴。



## 生产基地

自建厂房24000多平方米，配套齐全。拥有自动化和半自动生产设备。为我们提供质量好的产品，交货速度和生产能力奠定有力的保障。深圳拥有超过1000平方米的研发和销售办公室，帮助我们更好地服务于客户。



## 认证体系

公司已通过ISO9001和ISO/IATF16949质量体系认证，并获得UL、CQC、CE、ROHS、REACH、ERP、SAA等多项产品认证



## 产品全球化

我们与国内外LED照明知名企业建立合作。产品销往全球多个国家和地区，在欧美市场占有较大份额。



## 产品体系

产品涵盖SMD、COB、CSP软灯带、霓虹灯带、洗墙灯、高压灯带、LED硬灯条等。

# 公司发展概况

## 2005~2025

**2005**  
公司成立于2005年，  
拥有50名员工

**2006**  
引入SMT生产车间

**2007**  
引入SMD生产车间

**2008**  
扩大 SMT 生产车间  
并获得ISO9001:2008认证

**2009**  
销售额达到一千万美金  
再次扩大SMT生产车间

**2010**  
扩大 SMD 生产车间

**2012**  
扩大工厂规模到  
一万五千平方米，  
共有6层生产车间

**2013**  
销售额上升至两千万美金，  
员工多达200名

**2016**  
新增植物灯事业部，  
销售额达三千万美金，  
员工达300多名

**2018**  
新建灯条展厅，产品系列  
带功能性的展示

**2019**  
公司引进先进的自动焊接  
生产线，投产COB软灯带  
生产线

**2020**  
生产基地落户顺德；  
我们将SMT机器增加到14台，  
自动焊条产能达到2400万米/月

**2021**  
成功量产CSP灯条  
并引进无限长生产设备

**2022**  
销售及研发中心搬迁至深圳海谷  
科技大厦办公楼，同年，生产基地  
也搬迁至佛山顺德，成立佛山明  
学分公司。实现产销分离，提高  
公司市场竞争力

**2023**  
迈向集团化及精细化管理的  
新征程；通过引进MES系统和  
全新产线，迈向智能化制  
造新阶段；加大研发力度与  
品牌传播力度，打造“精于  
定制，专于创新，善于服务，  
卓于品质”的明学新品牌

**2024**  
品牌发展史上的一个重要里  
程碑。在这一年，明学光电  
进行了全面的VI (Visual Identity)  
升级，并推出了全新的品牌  
口号——“好灯条，明学造”  
和“Led strip and more”，  
全面提升品牌形象和市场竞  
争力。这次VI升级标志着公司  
在视觉传达和品牌战略上的  
一次大胆创新和全面焕新。

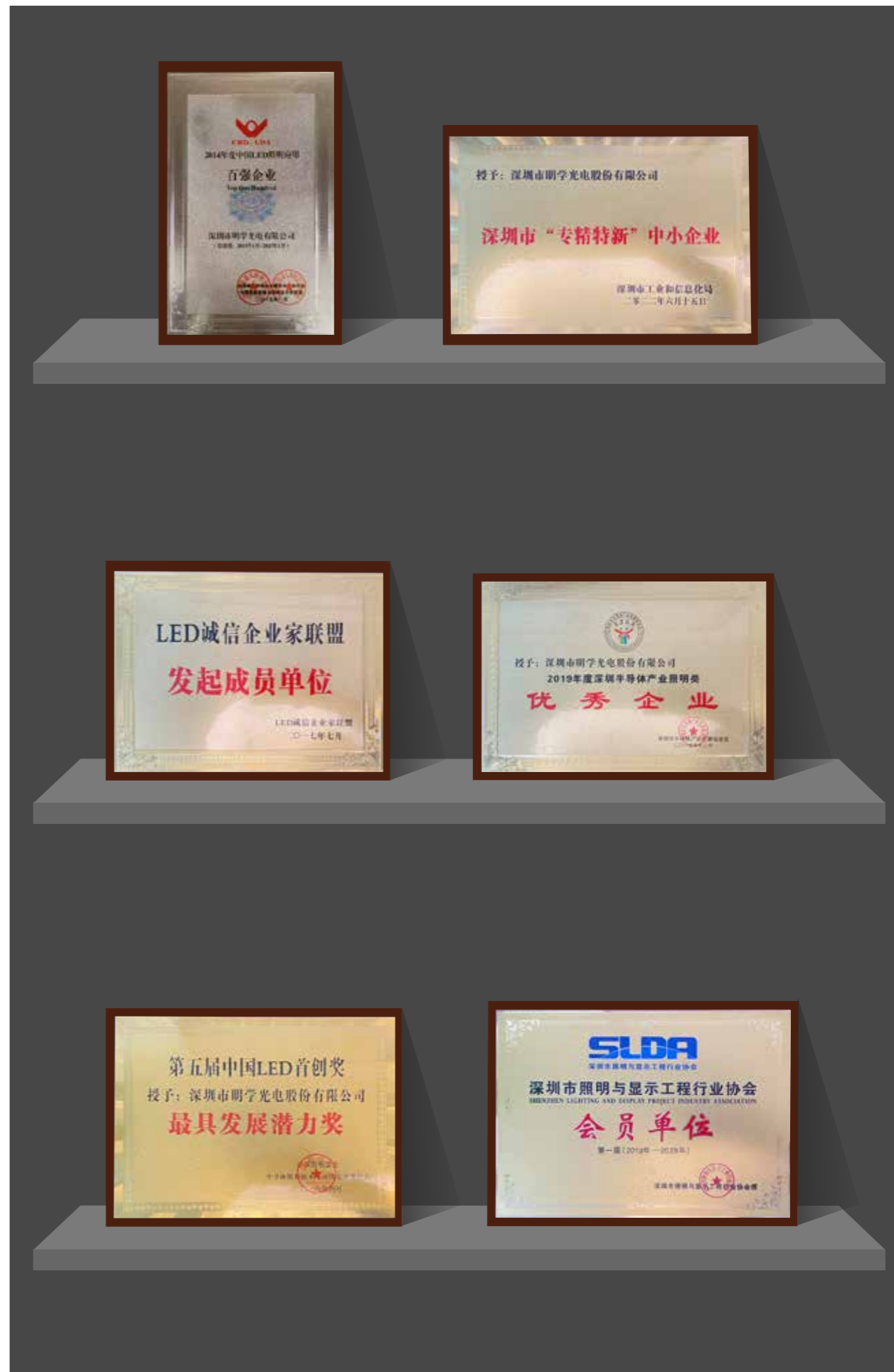
# 荣誉证书

## 关于产品认证

产品已通过市场要求的认证。拥有完善的质量体系和验证流程，质量有保证。不同系列针对不同市场，产品可设计满足认证要求，协调性强，可帮助客户获得更多订单。



为了适应市场需求，我们获得了UL、ETL、ErP、CE、ROHS、REACH、UKCA、LM-80和IP等级测试报告等认证。我们所有的产品在出厂前都将通过标准的质量验证程序。



# 工厂概览

## 关于工厂

自建厂房24000多平方米，自动化、半自动生产设备齐全。生产能力有保证，提供良好的质量和快速的交货期。拥有智能展厅，向客户展示产品的多样性。丰富的生产经验可以减少更多产品的问题。



# 员工风采

## 关于员工文化

员工有定期的培训和团队建设活动，独立学习能力强，接受能力强。员工之间经常分享自己的想法，这有助于我们更好地意识到团队精神和创新思维。员工有广泛的兴趣，包括运动、烹饪和艺术

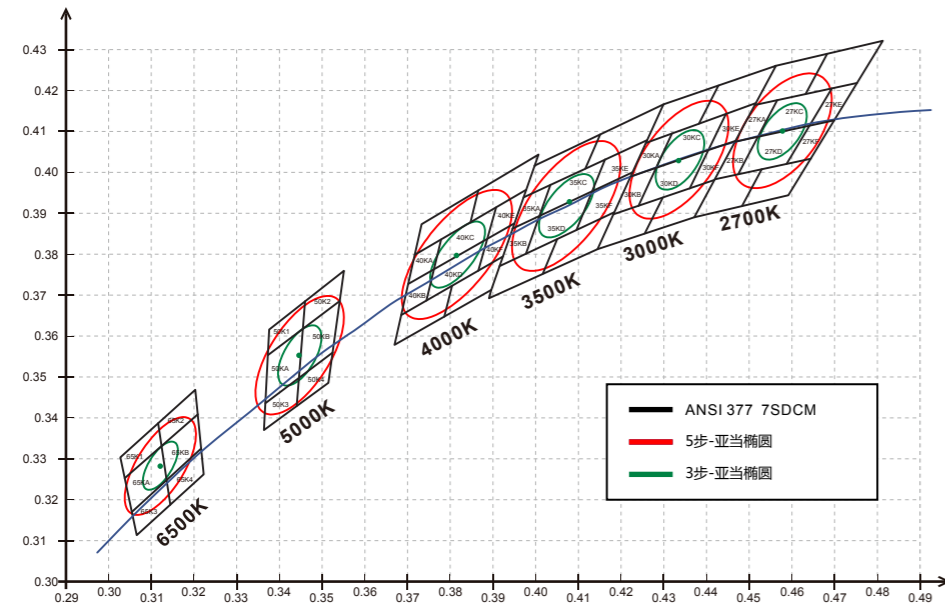


# 优良的颜色一致性

## 一个BIN区

做一个订单，一个BIN区，并确保每个订单的颜色相同。

越来越多的客户问Rf和Rg指数，我们做IES Rf/Rg vs CIE Ra，如下图BIN-Color颜色一致性LED颜色BIN定义（CIE 1931 UCS）



### 5步-亚当椭圆

色温	色温范围	Du v Range
2700 K	2725 K ± 100	0.000 ± 0.006
3000 K	3045 K ± 120	0.000 ± 0.006
3500 K	3465 K ± 175	0.000 ± 0.006
4000 K	3985 K ± 200	0.000 ± 0.006
5000 K	5028 K ± 200	0.000 ± 0.006
6500 K	6530 K ± 350	0.002 ± 0.006

### 3步-亚当椭圆

色温	色温范围	Du v Range
2700 K	2725 K ± 60	0.000 ± 0.006
3000 K	3045 K ± 70	0.000 ± 0.006
3500 K	3465 K ± 100	0.000 ± 0.006
4000 K	3985 K ± 120	0.000 ± 0.006
5000 K	5028 K ± 120	0.000 ± 0.006
6500 K	6530 K ± 200	0.000 ± 0.006

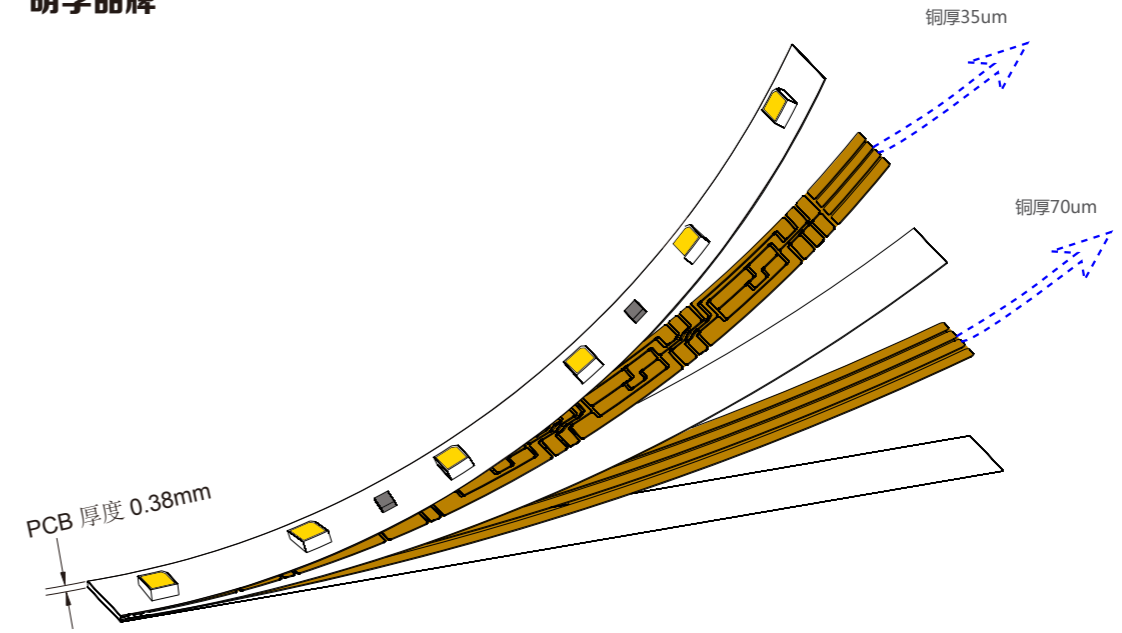
### 2步-亚当椭圆

色温	色温范围	Du v Range
2700 K	2725 K ± 40	0.000 ± 0.006
3000 K	3045 K ± 50	0.000 ± 0.006
3500 K	3465 K ± 70	0.000 ± 0.006
4000 K	3985 K ± 80	0.000 ± 0.006
5000 K	5028 K ± 80	0.000 ± 0.006
6500 K	6530 K ± 150	0.000 ± 0.006

# LED灯带结构

## 双层铜pcb 3盎司

### 明学品牌



## 3步和5步MacAdam椭圆的xy坐标

3步和5步MacAdam椭圆色仓定义在60mA，针对的热点色

常规色温	颜色范围	中心点 (Cx, Cy)	主轴 (a)	短轴 (b)	椭圆旋转 (ANGLE, θ)
2700K	3步MacAdam椭圆	(0.4578, 0.4101)	0.00810	0.00420	53.70°
	5步MacAdam椭圆	(0.4578, 0.4101)	0.01350	0.00700	53.70°
3000K	3步MacAdam椭圆	(0.4338, 0.4030)	0.00834	0.00408	53.22°
	5步MacAdam椭圆	(0.4338, 0.4030)	0.01390	0.00680	53.22°
3500K	3步MacAdam椭圆	(0.4073, 0.3917)	0.00927	0.00414	54.00°
	5步MacAdam椭圆	(0.4073, 0.3917)	0.01545	0.00690	54.00°
4000K	3步MacAdam椭圆	(0.3818, 0.3797)	0.00939	0.00402	53.72°
	5步MacAdam椭圆	(0.3818, 0.3797)	0.01565	0.00670	53.72°
5000K	3步MacAdam椭圆	(0.3447, 0.3553)	0.00822	0.00354	59.62°
	5步MacAdam椭圆	(0.3447, 0.3553)	0.01370	0.00590	59.62°
6500K	3步MacAdam椭圆	(0.3123, 0.3282)	0.00669	0.00285	58.57°
	5步MacAdam椭圆	(0.3123, 0.3282)	0.01115	0.00475	58.57°

注意：  
在CIE 1931色彩空间的x和y坐标上保持±0.005的公差。

## 24V灯带压降表

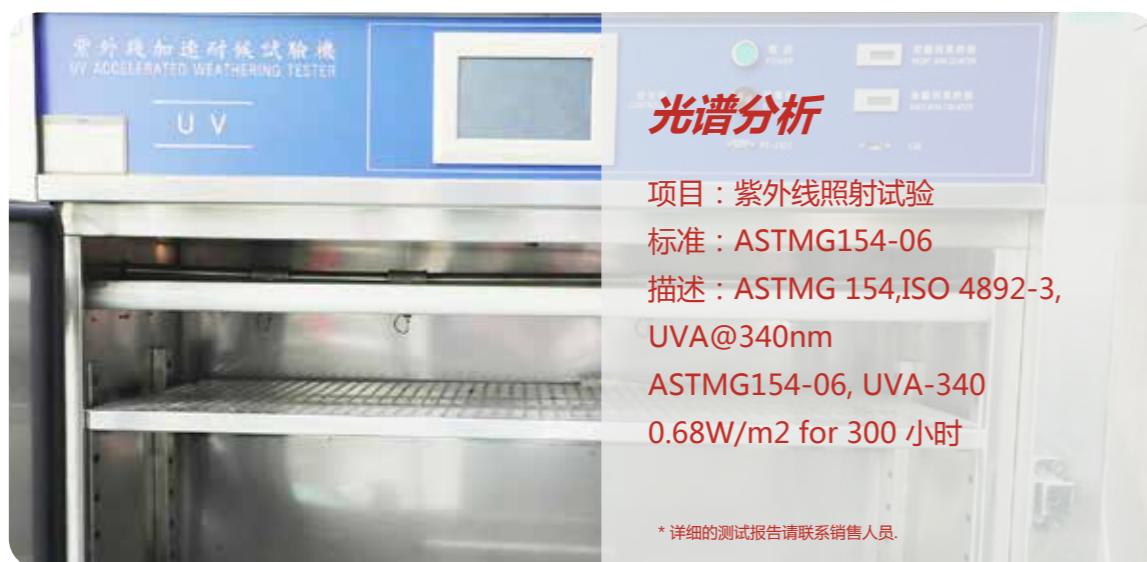
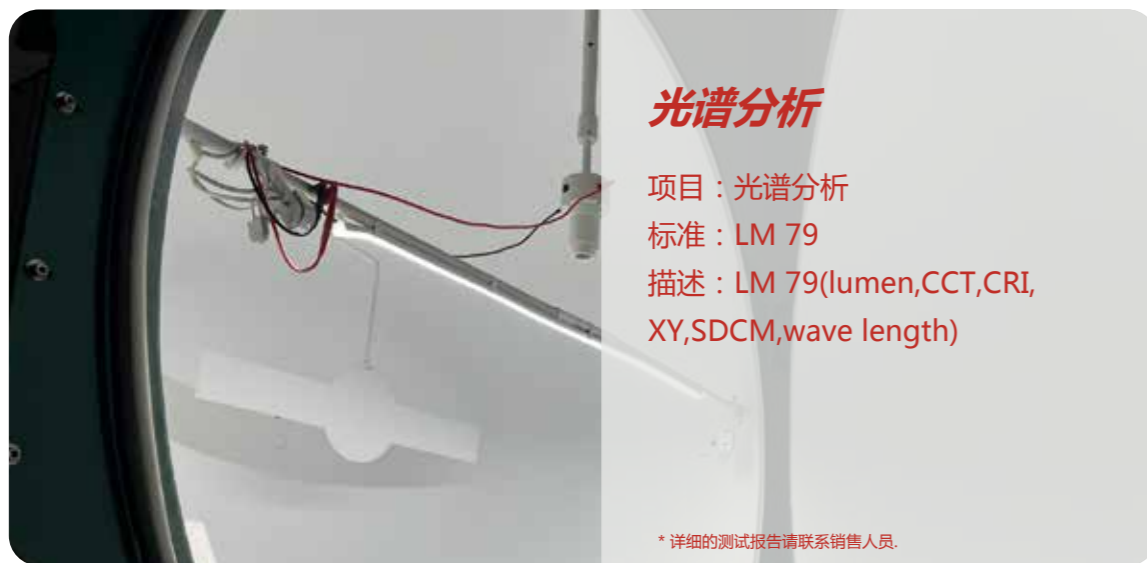
PCB 板类型	5W/M	5W/M	5W/M	10W/M	10W/M	10W/M	15W/M	15W/M	15W/M
PCB 3OZ 35=70	6灯/组	7灯/组	8灯/组	6灯/组	7灯/组	8灯/组	6灯/组	7灯/组	8灯/组
24V 12mm PCB	20M	17M	12M	16M	12M	9M	13W/M	10M	8M
24V 10mm PCB	19M	15M	11M	12M	9M	7M	10M	8M	7M
24V 8mm PCB	18M	13M	10M	11M	8M	6M	9M	7M	5M

## 颜色划分

5SDCM/3SDCM/2SDCM色差比较







## 光学测试

光谱分析  
配光性能试验  
光通维持率和寿命

## 电性测试

防静电测试  
电磁兼容测试

## 力学和物理测试

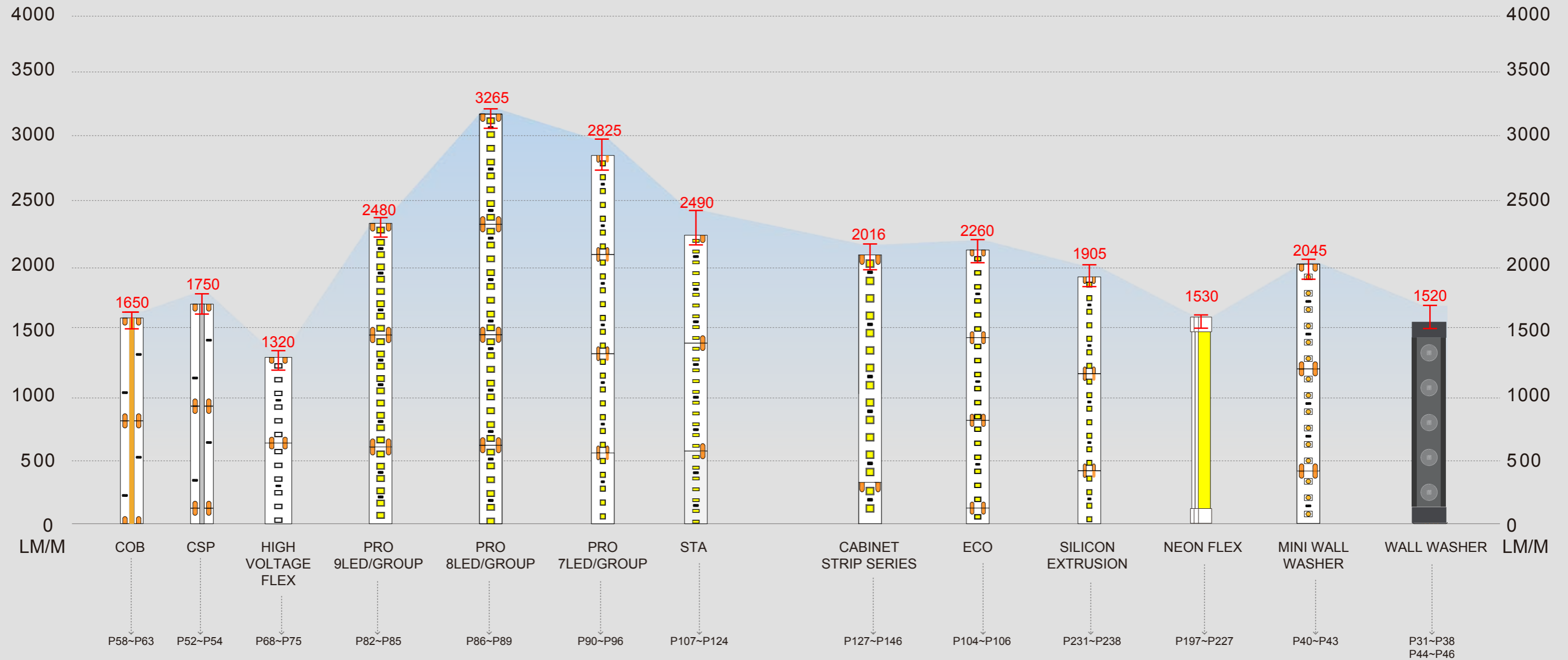
上下折弯测试 R1  
左右折弯测试 R2  
摆动测试  
拉力试验  
扭曲测试  
球压测试

## 环境测试

温升测试  
盐雾试验  
高温高湿测试  
温度冲击试验  
紫外线照射试验  
防水测试  
IK测试 06-08

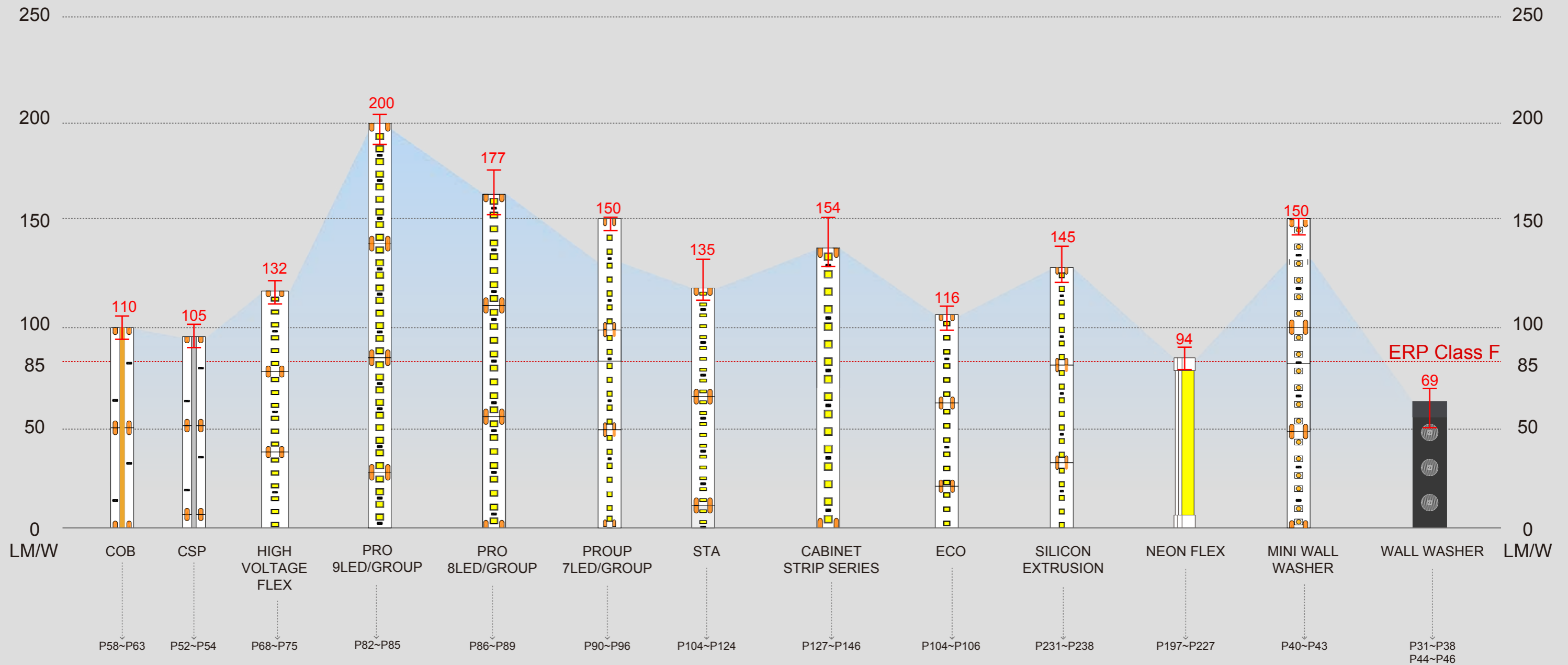
# 产品概览

## Lumen/M MAX



# 产品概览

Eff MAX

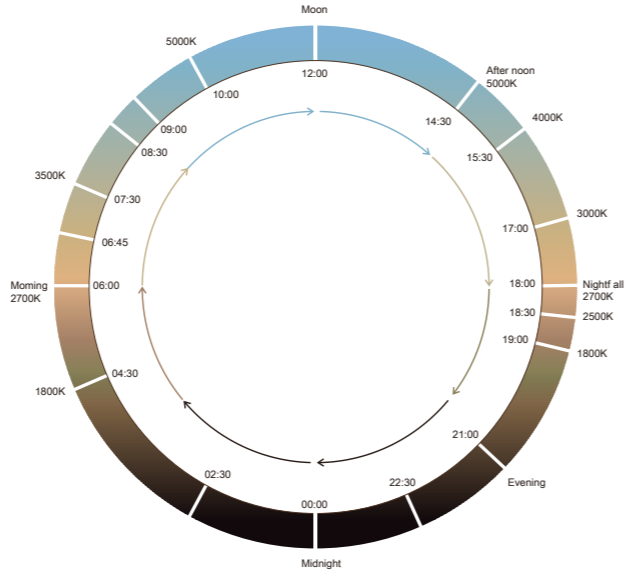


## 双色温可调光

色温，一般简称为CCT。  
色温描述光源发出的颜色，对物体的外观有直接和更直接的影响。

CCT是一个以开尔文度为单位的数字，有助于描述光源的相对温度或温度。大多数LED灯的范围从2700K(暖白色，如傍晚和早晨)到5000K或更高(白色日光，如下午时间)。

参照白天12小时的阳光颜色模拟阳光，帮助我们生产无限接近阳光的LED条，让人感到舒适。如右图所示。



## 双色温的应用

当我们使用人造光源如LED灯时，我们试图“重现”自然光的颜色，以帮助物体看起来与它们在自然光下时一样。

对于大多数住宅应用，2700K和3000K是首选色温选项，因为它们都能创造一个令人愉快和放松的环境。

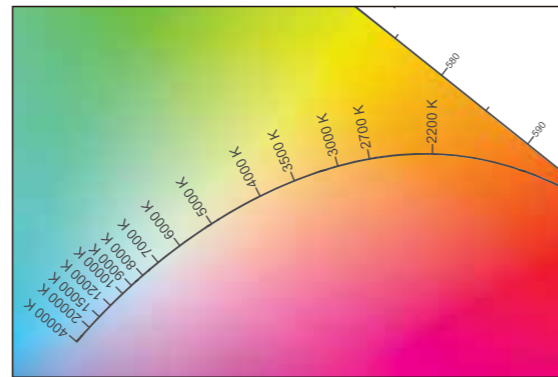
对于零售或商业应用，4000K是一种更清新，充满活力的白色阴影的流行颜色选择。对于工业或面向任务的应用，5000K或6500K是首选颜色选项，因为这些色温最适合自然白昼。



2700K-3000K Application



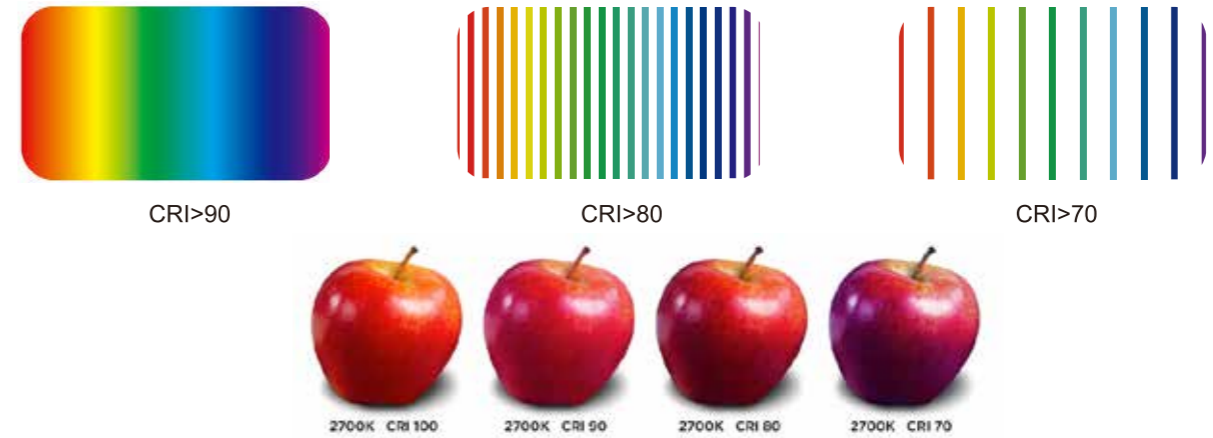
4000K-6500K Application



Reference to Colormetrics CIE 1931

## CRI-显色指数

简而言之，显色指数(CRI)衡量光源准确再现的能力。它所照亮的物体的颜色。如果没有高CRI光源，物体会出现褪色，暗淡或不准确。CRI值超过90被认为是优秀，而低于80被认为是差。(如下图)



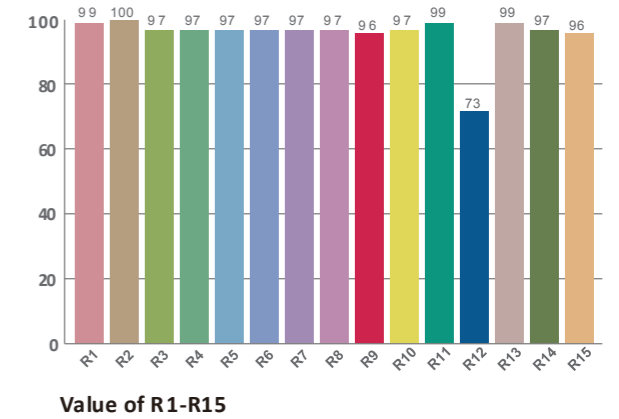
## 扩展CRI

扩展CRI的计算方法为R1 ~ R15的平均值。值得注意的是，扩展CRI捕捉了饱和色的影响，如深红色(R9)和强蓝色(R12)。

CRI可以进一步细分为被称为“R”值的子分数，其最大值也为100。每个“R”值代表光源对特定颜色或物体的显色能力。



R9分数在50分或以上为“良好”，  
R9分数在90分以上为“优秀”。



## 为什么深红色(R9)是一个重要的颜色?

如果一个人造光源缺乏红色发射，它在R9尺度上会表现不佳，还会让物体看起来很苍白，甚至是绿色。

在寻找高色质LED时，一定要询问CRI值以及它的R9值。

## 24V灯条所用线径

线径 (AWG)	灯带 15W/M	60W 电源	80W 电源	100W 电源	150W 电源	200W 电源	350W 电源
12	12V/24V/48V	4m/4m/4m	5m/5m/5m	6.5m/6.5m/6.5m	10m/10m/10m	10m/13m/13m	10m/20m/23m
14	12V/24V/48V	4m/4m/4m	5m/5m/5m	6.5m/6.5m/6.5m	6.5m/10m/10m	6.5m/13m/13m	6.5m/13m/23m
16	12V/24V/48V	4m/4m/4m	4m/5m/5m	4m/6.5m/6.5m	4m/8m/10m	4m/8m/13m	4m/8m/16.5m
18	12V/24V/48V	2.5m/4m/4m	2.5m/5m/5m	2.5m/5m/6.5m	2.5m/5m/10m	2.5m/5m/10m	2.5m/5m/10m
20	12V/24V/48V	1.5m/3.5m/4m	1.5m/3.5m/5m	1.5m/3.5m/6.5m	1.5m/3.5m/6.5m	1.5m/3.5m/6.5m	1.5m/3.5m/6.5m
22	12V/24V/48V	1m/2m/4m	1m/2m/4m	1m/2m/4m	1m/2m/4m	1m/2m/4m	1m/2m/4m

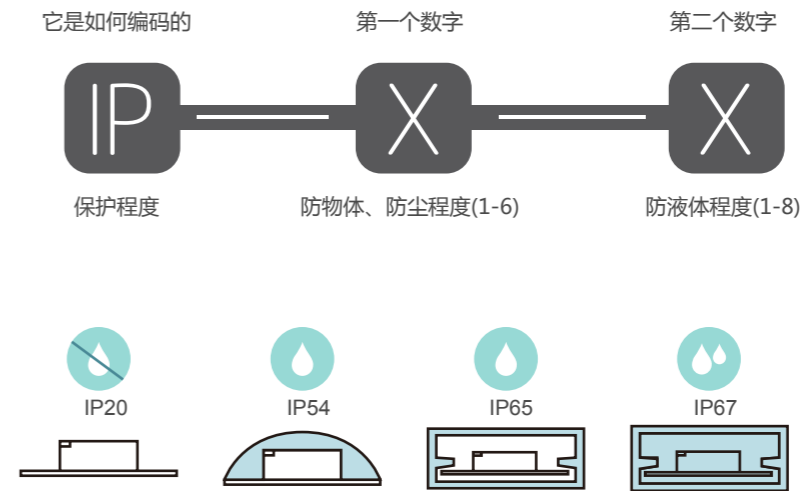
\*这些表格提供了基于总负载和从LED驱动器到灯具开始的距离来确定线径的一般指南。

## 接线标准

○ 单色		红线: V+ 黑线: GND	
○ 双色温		红线: V+ 白线: C 黄线: W	
○ RGB		黑线: V+ 红线: R 绿线: G 蓝线: B	
○ RGBW		黑线: V+ 红线: R 绿线: G 蓝线: B 白线: W	
○ SPI		红线: V+ 黄线: DAT 白线: GND	
○ DMX		黑线: GND 白线: B 蓝线: A 绿线: PI/PO 红线: V+	
○ RGB CCT		黑线: V+ 红线: R 绿线: G 蓝线: B 白线: C 黄线: W	

## IP

防止固体(第一位数)和液体(第二位数)渗透的保护程度。



## 第一个数字

不受保护	防止超过50mm的固体物体	防止超过12毫米的固体物体	防止超过2.5毫米的固体物体
防止超过1mm的固体物体	防止灰尘渗透	完全防尘	

## 第二个数字

不受保护	防止垂直滴下的水滴	防止垂直水滴，最大倾角为15°	防细雨(喷洒)	防止水投影
防止水射流	防止强烈的水流或风大浪急的海面	不受暂时浸泡的影响	防止长时间浸泡	

# 编码规则

M	F	3	28	W	030	A	80	D	027	A	1	A	10	01	N	04	08	Z	A
公司	产品类型	电压	灯珠型号	灯带颜色	每米灯数	防水等级	显色指数	PCB板颜色	色温	接线方式	3M背胶	PCB丝印	PCB宽度	串联和并联	控制方式	霓虹宽度	霓虹高度	发光面	出线方式
明学	F:软灯带 R:硬灯带 N:霓虹	1:DC5V 2:DC12V 3:DC24V ....	04:CSP 09:COB 2L:2835 透镜 ....	W:白光 Z:RGBW U:双色温 ....	(0)30:30 LED/M (0)60:60 LED/M ....	A:IP20 C:IP65 E:IP67 ....	70:RA70-79 80:RA80-89 90:RA90-94 ....	A:黄色 C:白色 E:黑色 ....	027:2700K 030:3000K 065:6500K ....	A:红黑线 I:3 PIN 线 J:4PIN 线 ....	1:黄色3M胶 2:白色3M胶 3:红色3M胶 ....	A:带剪刀 无logo C:带剪刀有logo T:其他定制 ....	05:5mm 10:10mm 12:12mm ....	01:1 灯1串 09:9 灯1串 ....	N:无控制 S:SPI X:DMX ....	04:4mm 宽 12:12mm 宽 20:20mm 宽 ....	08:8mm 高 12:12mm 高 25:25mm 高 ....	Z:正发光 C:侧发光 Y:360度发光 ....	A:模压头直出线 ....

■ 公司名 (固定的) ■ 变量参数

## 产品系列防水等级

产品	IP20 A:裸板	IP54 T:纳米防水	IP65 C:表面滴胶 (PU胶) D:表面滴胶 (硅胶)	IP65 E:PVC挤胶	IP65 G:硅胶全套管	IP65 H:PU半套管 /滴PU胶	IP67 Q:硅胶空心挤出	IP67 F:硅胶套管 /抽硅胶	IP68 S:硅胶实心挤出
CSP 系列	✓				✓		✓	✓	
COB 系列	✓				✓		✓	✓	
高压灯带				✓					
SMD Pro	✓	✓	✓		✓	✓	✓	✓	✓
SMD STA	✓	✓	✓		✓	✓	✓	✓	✓
SMD ECO	✓	✓	✓		✓	✓	✓	✓	✓
超窄/超长	✓	✓	✓				✓		✓
幻彩	✓		✓		✓	✓	✓	✓	✓
硅胶挤出							✓		✓
霓虹灯带							✓		✓
Mini 洗墙灯	✓						✓		
大洗墙灯							✓		

## 挤出材料比较

对比项目	硅胶	PVC	PU
抗UV/耐黄变	★★★★★	★★★★☆	★★★★☆
耐高温(环境)	🌡️250°C	🌡️80°C	🌡️80°C
耐低温(环境)	🌡️-50°C	🌡️-20°C	🌡️-20°C
环保性	★★★★★	★★★★☆	★★★★★
吸附性	★★★★★	★★★★☆	★★★★☆
耐甲醛	😞	😊	😞
耐酸性	★★★★★	★★★★☆	★★★★★
耐强碱	★★★★★	★★★★☆	★★★★☆
散热性	😊	😞	😞
颜色一致性	😊	😊	😞
抗拉强度	★★★★★	★★★★★	★★★★☆

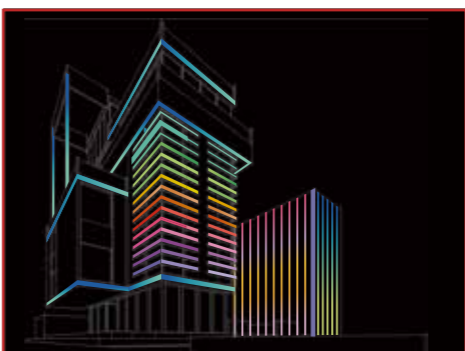
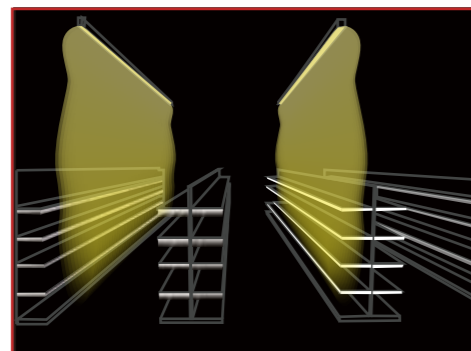
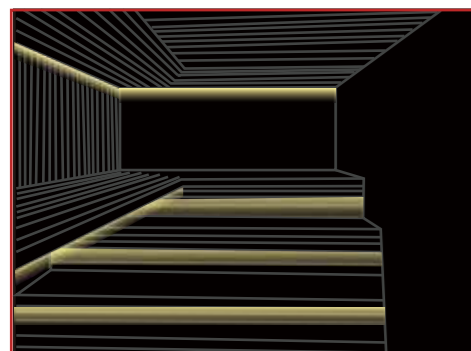
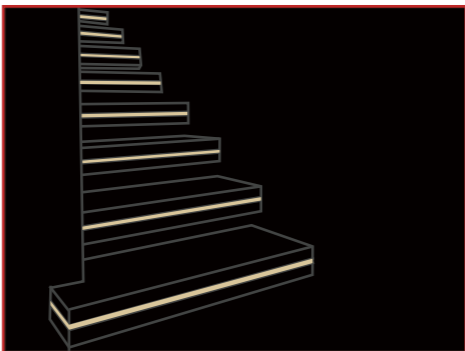
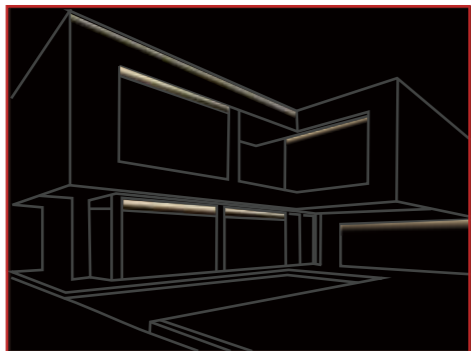
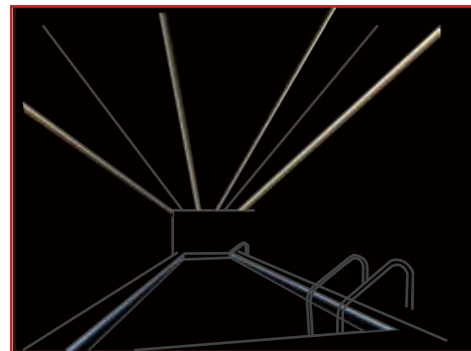
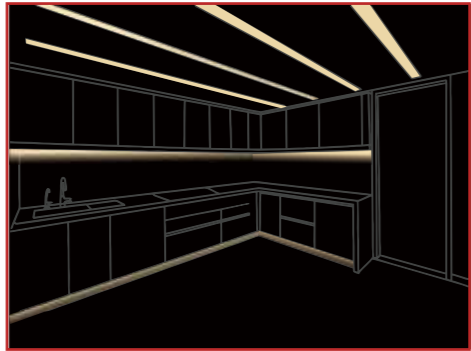
注意：电子部分请参考使用说明书

# 部分霓虹灯带连接方式和配件

● 单色    ● CCT    ● RGB  
● RGBW    ● RGB SPI    ● RGB DMX

尺寸			0910 空心挤出	1312 空心挤出	1514 空心挤出	0805 空心挤出	1005 空心挤出	1205 空心挤出	1506 空心挤出	1010 实心挤出	1010 Pro 实心挤出	1212 实心挤出	1616 实心挤出	0408 空心挤出	0612 实心挤出	0816 实心挤出	1220 实心挤出	0817 实心挤出	1225 实心挤出	1616 实心挤出	360 D25 实心挤出	3D 1616 实心挤出		
配件型号	Photo	IP等级	正出										侧出							正/侧				
DIY连接器单色正出线		IP65										●●●	●●●							●●●				
DIY连接器单色左侧出线		IP65										●●●	●●●							●●●				
DIY连接器单色右侧出线		IP65										●●●	●●●							●●●				
DIY连接器单色底出线		IP65										●●●	●●●							●●●				
DIY连接器 尾塞		IP65										●●●	●●●							●●●				
出线模压头正出		IP65										●●●	●●●							●●●				
出线模压头右侧出		IP67										●●●	●●●							●●●				
出线模压头左侧出		IP67										●●●	●●●							●●●				
出线模压头底出		IP67										●●●	●●●							●●●				
出线模压头尾堵		IP67										●●●	●●●							●●●				
套头/包头、尾塞 正出		IP67	●	●●●	●●●	●	●●●	●●●	●●●	●	●	●●●	●●●	●	●●●	●●●	●●●	●●●	●●●	●●●	●●●	●●●	●●●	●●●
套头/包头、尾塞 右侧出		IP67								●	●	●●●	●●●		●●●	●●●	●●●	●●●	●●●	●●●	●●●	●●●	●●●	●●●
套头/包头、尾塞 左侧出		IP67								●	●	●●●	●●●		●●●	●●●	●●●	●●●	●●●	●●●	●●●	●●●	●●●	●●●
套头/包头、尾塞 底出		IP67								●	●	●●●	●●●		●●●	●●●	●●●	●●●	●●●	●●●	●●●	●●●	●●●	●●●
尾压头		IP67	●	●●●	●●●	●	●●●	●●●	●●●	●	●	●●●	●●●	●	●●●	●●●	●●●	●●●	●●●	●●●	●●●	●●●	●●●	●●●
铝卡扣/型材 无线槽		IP65	✓	✓	✓					✓	✓	✓	✓	✓	✓	✓	✓	✓	✓	✓			✓	
硅胶卡扣		IP65				✓	✓	✓	✓															
PC卡扣/型材 无线槽		IP65	✓	✓	✓					✓	✓											✓		
暗装铝槽		IP65											✓						✓				✓	
不锈钢龙骨		IP65								✓	✓	✓	✓								✓			

# 产品目录



## MX 01 洗墙灯系列

3030SMD/24LED 10°60°	31
3030SMD/24LED 20°30°	32
3030SMD/24LED 45°	33
3535SMD/24LED 20°30° DMX RGBW	34
3535SMD/24LED 45° DMX RGBW	35
3535SMD/24LED 10°60° DMX RGBW	36
2835SMD/140LED 45° 18° 11mm	37
2835SMD/140LED 30° 20° 16mm	38
2835SMD/84LED -CV	40
2835SMD/112LED-CV	41
2835SMD/126LED-CV	42
5050SMD/60LED SPI RGB	43
2835SMD/42LED	44
5050SMD/42LED RGB	45
5050SMD/42LED RGBW	46

## MX 02 CSP 系列

CSP CCT 640LED	52
CSP RGB 840LED	53
CSP RGBW 840LED	54

## MX 03 COB 系列

COB 280LED	58
COB 320LED	59
COB 420LED	60
COB 480LED	61
COB 512LED	62
COB 640LED CCT	63

## MX 04 高压灯带系列

0-10V Dimming	68
120V 2835SMD/120LED	69
120V 2835SMD/60LED	70
120V 2835SMD/72LED	71
230V 2835SMD/72LED	72
230V 2835SMD/60LED	73
230V 2835SMD/120LED	74
230V 2835SMD/84LED FLICKER FREE	75

## MX 05 PRO 灯带系列

2835SMD/90LED	82
2835SMD/126LED	83
2835SMD/180LED	84
2835SMD/234LED	85
2835SMD/80LED	86
2835SMD/112LED	87
2835SMD/160LED	88
2835SMD/240LED	89
2835SMD/70LED	90
2835SMD/126LED	91
2835SMD/140LED	92
2835SMD/168LED	93
2835SMD/196LED	94
2835SMD/210LED	95
2835SMD/238LED	96

## MX 06 STA 灯带系列

2835SMD/60LED ECO	104
2835SMD/120LED ECO	105
2835SMD/240LED ECO	106
2216SMD/240LED STA	107
2216SMD/300LED STA	108
2216SMD/420LED	109
5050SMD/30LED ECO	111
5050SMD/60LED	112
5050SMD/120LED	114
3014SMD/120LED	115
3014SMD/280LED	116
3014SMD/300LED	117
2835SMD/60LED S-type	118
5050SMD/60LED RGB S-type	119
5050SMD/42LED RGBW S-type	120
3014 SIDE VIEW 140LED	121
2835SMD/120LED/Ultra Long	122
2835SMD/160LED/48V	123
2835SMD/168LED/24V	124

## MX 07 橱柜灯带系列

COB 400LED 5MM	127
12V 2835-120LED 4MM	128
12V 2835-120LED 5MM	129
2835SMD/150LED 5MM	130
3014SMD/240LED 5MM	131
2216SMD/120LED 4MM	132
2216SMD/192LED 5MM	133
2216SMD/204LED 4MM	134
COB/528LED/12V 3MM	135
COB/420LED/24V 4MM	136
2025SMD/168LED/12V 3MM	137
2216SMD/168LED/12V 3.5MM	138
2216SMD/180LED/12V 4MM	139
2835SMD/120LED/12V 3.5MM	140
2216SMD/120LED 4MM	141
2216SMD/140LED 4MM	142
2216SMD/204LED 4MM	143
2216SMD/240LED 3MM	144
2835SMD/120LED 4MM	145
2835SMD/160LED 4MM	146

## MX 08 幻彩灯带系列

2835WW+W/120LEDs	149
2835WW+W/168LEDs	150
2835WW+W/224LED	151
3014WW+W/240LEDs	153
2216WW+W/240LEDs	154
2835WW+W/240LEDs	155
3527WW+W/120LEDs	156
5050RGB/30LEDs	157
5050RGB/60LEDs	158
2835RGB/120LED 4.5MM	159
4040RGB/120LEDs	160
3535RGB/240LED/12MM	161
5050RGBW/60LEDs	162
5050RGBW/84LEDs	163
5050RGBW/96LEDs	164
5050RGBWW/60LEDs	165
5050RGBWW 96LEDs	167
5050RGB+2835CCT/72LED	168
5050RGB+2835CCT/90LED	169
5050RGB/60LED/DMX512	170

5050RGB/70LED/DMX512	171
5050RGB/80LED/DMX512	172
5050RGBW/70LED/DMX512	173
5050RGBW/60LED/DMX512	174
5050RGBW/80LED/DMX512	175
5050RGBW/72LED/DMX512	176
5050RGB/60LED/SPI/SK6812/12V	178
5050RGBW/60LED/SPI/SK6812/12V	179
5050RGB/60LED/SPI/SK6812	180
5050RGBW/60LED/SPI/SK6812	181
5050RGB/30LED/SPI/SK6812	182
5050RGB/60LED/SPI/SK6812	183
5050RGB/60LED/SPI/FL1903B	184
5050RGB/84LED/SPI/SK6812	185
5050RGB/84LED/SPI/FW1935/12MM	186
5050RGB/84LED/SPI/FW1935/10MM	187

## MX 09 IP67 挤出系列

Nano Neon 8MM	197
Nano Neon 12MM	198
Black 3D 16*16mm	199
3D 16*16mm	200
D18mm 360°	201
D25 Neon strip	202
24V D25 SPI RGB	203
03*06mm(侧弯)	205
04*08mm(侧弯)	206
06*12mm(侧弯)	207
08*17mm(侧弯)	208
10*10mm(侧弯)	209
12*12mm(侧弯)	210
14*14mm(侧弯)	211
16*16mm(侧弯)	212
12*20mm(侧弯)	214
12*25mm(侧弯)	215
20*20mm(侧弯)	216
06*06mm(正弯)	217
08*08mm(正弯)	218
09*10mm(正弯)	219
13*12mm(正弯)	220
10*10mm(正弯)	221
10*10mm(三面发光)	222
12*12mm(正弯)	223
14*14mm(正弯)	224
16*16mm(正弯)	225
15*14mm(正弯)	226
20*20mm(正弯)	227
2835SMD/70LED	231
2835SMD/80LED	232
2835SMD/126LED	233
2835SMD/140LED	234
2835SMD/168LED	235
COB/480LEDs	237
COB/512LEDs	238

## MX 10 恒流灯带系列

COB/420LED/8MM	241
COB/420LED/10MM	242
2835SMD/120LED/10MM	243
2835SMD/120LED/12MM	244
2835SMD/140LED/10MM	245
2835SMD/140LED/12MM	246
2835SMD/160LED/48V	247

## MX 11 一灯一剪系列

2835SMD/120LED/12V	251
2835SMD/120LED/12V/5MM	252
2835SMD/120LED/12V/8MM	253
2835SMD/160LED/12V	254
2835SMD/120LED	255
5050RGB/60LED/12V	256
5050RGB/84LED/12V/8MM	257
5050RGB/84LED/12V/12MM	258
835SMD/200LED	259
2835SMD/160LED/24V	260
COB/480LED	261
COB/1328LED	262



# n1

## 洗墙灯系列

洗墙灯能够将光线更加集中地投射到墙面或其他特定区域，突出某个局部的装饰效果。在一些艺术展示、建筑外立面或舞台背景等场景中，洗墙灯能够营造出独特的光影效果，提升空间的艺术氛围。



IP 等级



发光角度



柔韧性好

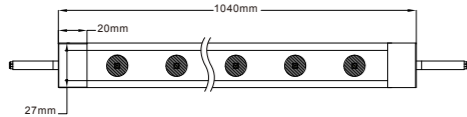


保修年限

# 洗墙灯系列

## ● 3030SMD/24LED 10\*60°

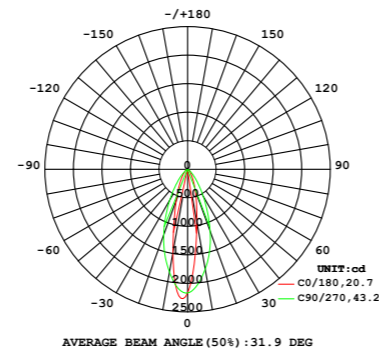
- 即可正弯也可侧弯;
- 多种透镜角度选择, 如10\*60度, 20\*30度, 45度等等;
- 采用恒流IC设计, 防水IP67, 并达到IK07;
- 配件齐全, 卡扣, 型材, 可旋转支架



型号	灯数/米	输入电压	功率/米	色温	显指	流明/米	流明/英尺	光效/瓦	IP等级	PCB宽度
MF3330E024Q80-D040G6A16106N-27272B	24	24V	27	4000K	80	1,620	494	60	IP67	16mm

### 光学参数

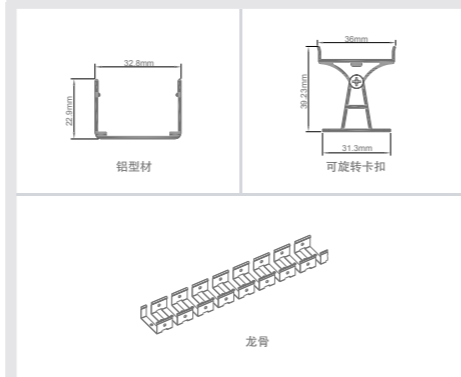
灯珠类型:	SMD3030
显色指数:	80
色温:	4000K
发光角度:	10*60°
光效:	60Lm/w
光通量:	1620Lm/m (494Lm/ft)



### 电性参数

输入电流/米:	1.131A/m (0.35A/ft)
输入电压:	DC24V
功率/米:	27W/m (8.24W/ft)
抗静电:	1000V (ESD)
灯珠/米:	24LEDs/m

### 配件



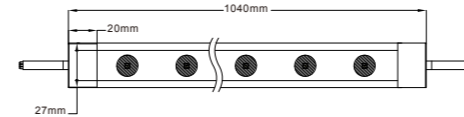
### 防水等级



# 洗墙灯系列

## ● 3030SMD/24LED 20\*30°

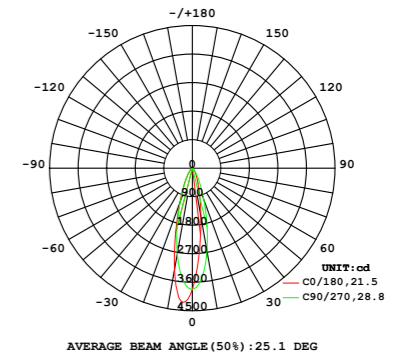
- 即可正弯也可侧弯;
- 多种透镜角度选择, 如10\*60度, 20\*30度, 45度等等;
- 采用恒流IC设计, 防水IP67, 并达到IK07;
- 配件齐全, 卡扣, 型材, 可旋转支架



型号	灯数/米	输入电压	功率/米	色温	显指	流明/米	流明/英尺	光效/瓦	IP等级	PCB宽度
MF3330W024Q80-D040G6A16106N-27272B	24	24V	27	4000K	80	2,214	675	82	IP67	16mm

### 光学参数

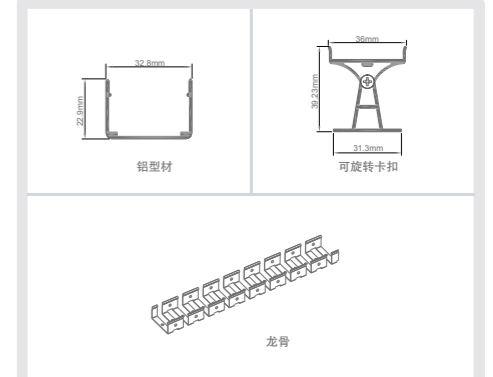
灯珠类型:	SMD3030
显色指数:	80
色温:	4000K
发光角度:	20*30°
光效:	82Lm/w
光通量:	2214Lm/m (675Lm/ft)



### 电性参数

输入电流/米:	1.13A/m (0.35A/ft)
输入电压:	DC24V
功率/米:	27W/m (8.24W/ft)
抗静电:	1000V (ESD)
灯珠/米:	24LEDs/m

### 配件



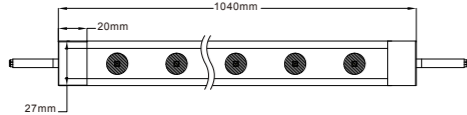
### 防水等级



# 洗墙灯系列

## ● 3030SMD/24LED 45°

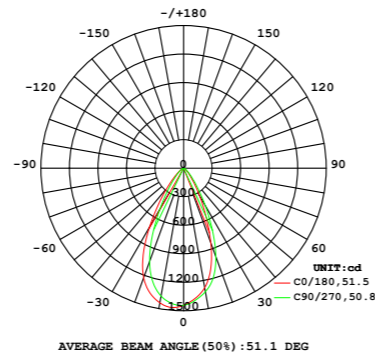
- 即可正弯也可侧弯;
- 多种透镜角度选择, 如10°60度, 20°30度, 45度等等;
- 采用恒流IC设计, 防水IP67, 并达到IK07;
- 配件齐全, 卡扣, 型材, 可旋转支架



型号	灯数/米	输入电压	功率/米	色温	显指	流明/米	流明/英尺	光效/瓦	IP等级	PCB宽度
MF330W024Q80-D040G6A16106N-2727ZB03	24	24V	27	4000K	80	1,809	552	67	IP67	16mm

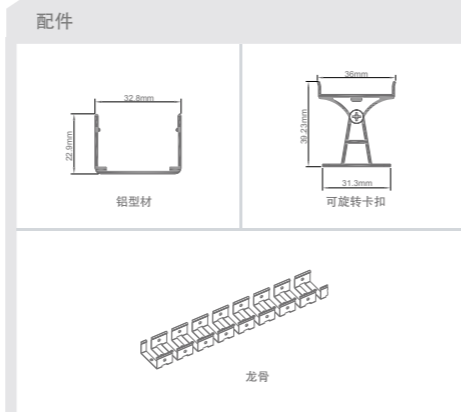
### 光学参数

灯珠类型:	SMD3030
显色指数:	80
色温:	4000K
发光角度:	45°
光效:	67Lm/w
光通量:	1809Lm/m (552Lm/ft)



### 电性参数

输入电流/米:	1.13A/m (0.35A/ft)
输入电压:	DC24V
功率/米:	27W/m (8.24W/ft)
抗静电:	1000V (ESD)
灯珠/米:	24LEDs/m



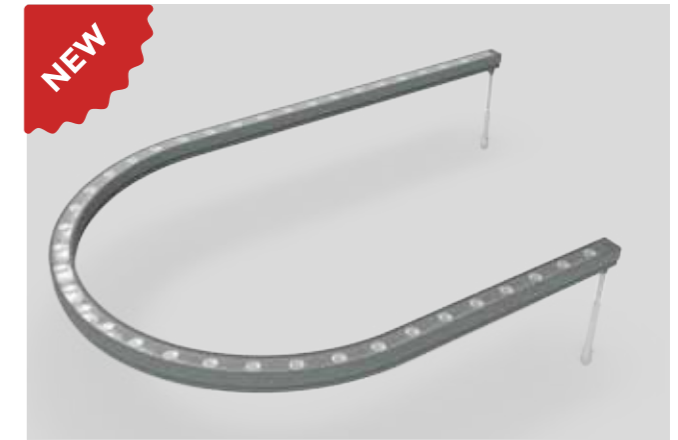
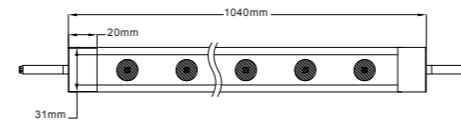
### 防水等级



# 洗墙灯系列

## ● 3535SMD/24LED 20\*30° DMX RGBW

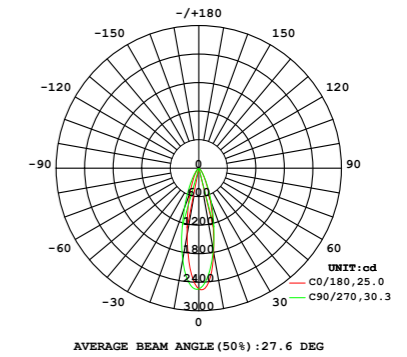
- 即可正弯也可侧弯;
- 多种透镜角度选择, 如10°60度, 20°30度, 45度等等;
- 采用恒流IC设计, 防水IP67, 并达到IK07;
- 配件齐全, 卡扣, 型材, 可旋转支架



型号	灯数/米	输入电压	功率/米	色温	显指	流明/米	流明/英尺	光效/瓦	IP等级	PCB宽度
MF355Z024Q80-D040W6A16106D-2727ZB	24	24V	27	RGBW	80	1180	362	44	IP67	16mm

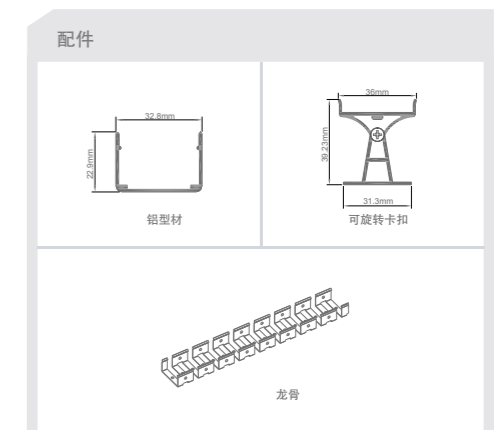
### 光学参数

灯珠类型:	SMD3535
显色指数:	80
色温:	4000K/RGBW
发光角度:	20*30°
光效:	44Lm/w
光通量:	1188Lm/m (362Lm/ft)



### 电性参数

输入电流/米:	1.13A/m (0.31A/ft)
输入电压:	DC24V
功率/米:	27W/m (8.24W/ft)
抗静电:	1000V (ESD)
灯珠/米:	24LEDs/m



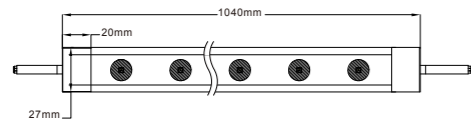
### 防水等级



# 洗墙灯系列

## ● 3535SMD/24LED 45° DMX RGBW

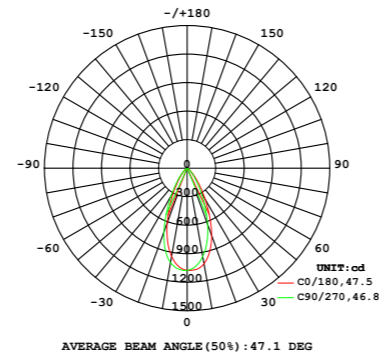
- 即可正弯也可侧弯;
- 多种透镜角度选择, 如10\*60度, 20\*30度, 45度等等;
- 采用恒流IC设计, 防水IP67, 并达到IK07;
- 配件齐全, 卡扣, 型材, 可旋转支架



型号	灯数/米	输入电压	功率/米	色温	显指	流明/米	流明/英尺	光效/瓦	IP等级	PCB宽度
MF355Z024Q80-D040W6A16106D-2727ZB03	24	24V	27	RGBW	80	1000	305	37	IP67	16mm

### 光学参数

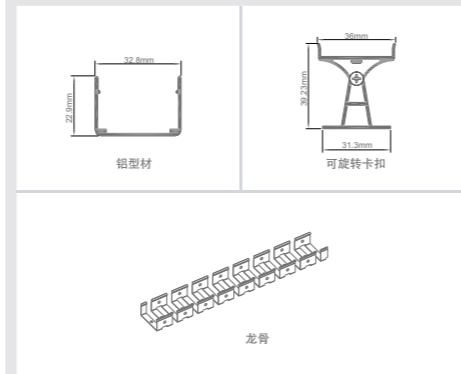
灯珠类型:	SMD3535
显色指数:	80
色温:	4000K/RGBW
发光角度:	45°
光效:	37Lm/w
光通量:	1000Lm/m (305Lm/ft)



### 电性参数

输入电流/米:	1.13A/m (0.35A/ft)
输入电压:	DC24V
功率/米:	27W/m (8.24W/ft)
抗静电:	1000V (ESD)
灯珠/米:	24LEDs/m

### 配件



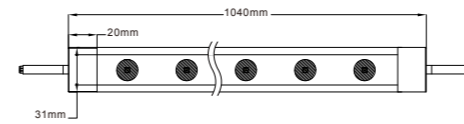
### 防水等级



# 洗墙灯系列

## ● 3535SMD/24LED 10\*60° DMX RGBW

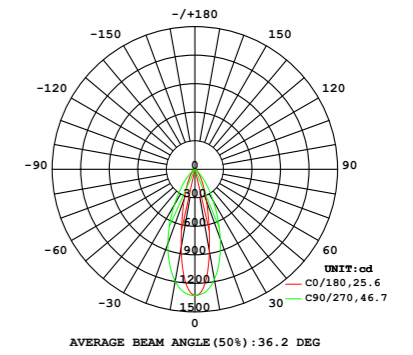
- 即可正弯也可侧弯;
- 多种透镜角度选择, 如10\*60度, 20\*30度, 45度等等;
- 采用恒流IC设计, 防水IP67, 并达到IK07;
- 配件齐全, 卡扣, 型材, 可旋转支架



型号	灯数/米	输入电压	功率/米	色温	显指	流明/米	流明/英尺	光效/瓦	IP等级	PCB宽度
MF330W024Q80-D040G6A16106N-2727ZB02	24	24V	27	RGBW	80	945	288	35	IP67	16mm

### 光学参数

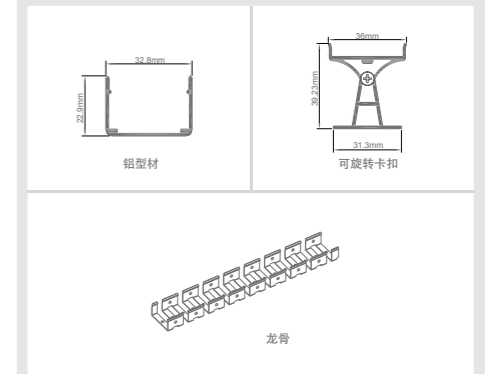
灯珠类型:	SMD3535
显色指数:	80
色温:	4000K/RGBW
发光角度:	10*60°
光效:	35Lm/w
光通量:	945Lm/m (288Lm/ft)



### 电性参数

输入电流/米:	1.13A/m (0.35A/ft)
输入电压:	DC24V
功率/米:	27W/m (8.24W/ft)
抗静电:	1000V (ESD)
灯珠/米:	24LEDs/m

### 配件



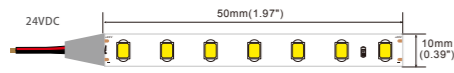
### 防水等级



# 洗墙灯系列

## ● 2835SMD/140LED 45° 18\*11mm

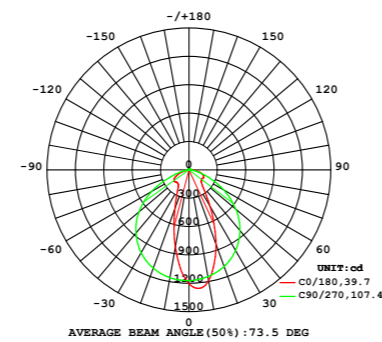
- 与普通霓虹灯条相比，结构独特，无需透镜，发光角度可达45°，照射距离长，也具有较高的CD值。
- 优化结构设计，提高光学效率。材料耐阻燃、抗紫外线；
- 5米/卷，可做单色、CCT、RGB版本；
- 可达到IP67防护等级，室内外均可使用。



型号	灯数/米	输入电压	功率/米	色温	显指	流明/米	流明/英尺	光效/瓦	IP等级	PCB宽度
MF328V140Q80-D027A6A10107N-1811ZA	140	24V	14.4	2700K	80	1,670	509	116	IP67	10mm
MF328V140Q80-D030A6A10107N-1811ZA	140	24V	14.4	3000K	80	1,757	536	122	IP67	10mm
MF328V140Q80-D040A6A10107N-1811ZA	140	24V	14.4	4000K	80	1,843	562	128	IP67	10mm
MF328V140Q80-D050A6A10107N-1811ZA	140	24V	14.4	5000K	80	1,843	562	128	IP67	10mm
MF328V140Q80-D060A6A10107N-1811ZA	140	24V	14.4	6000K	80	1,843	562	128	IP67	10mm

### 光学参数

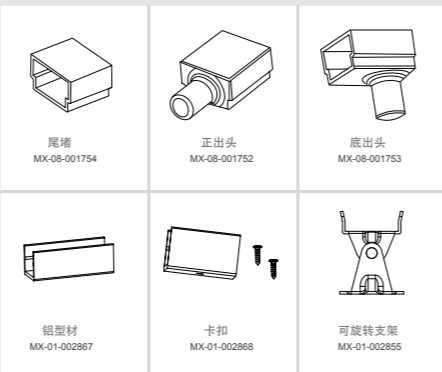
灯珠类型:	SMD2835
显色指数:	80
色温:	2700K~6000K
发光角度:	45°
光效:	116-128Lm/w
光通量:	1670-1843Lm/m (509-562Lm/ft)
能效等级:	E



### 电性参数

输入电流/米:	0.6A/m (0.18A/ft)
输入电压:	DC24V
功率/米:	14.4W/m (4.39W/ft)
防静电:	1000V (ESD)
灯珠/米:	140LEDs/m
裁剪尺寸:	50 mm(1.97")
灯珠数/组:	7LEDs

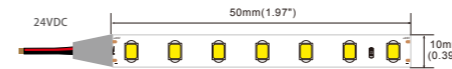
### 配件



# 洗墙灯系列

## ● 2835SMD/140LED 30° 20\*16mm

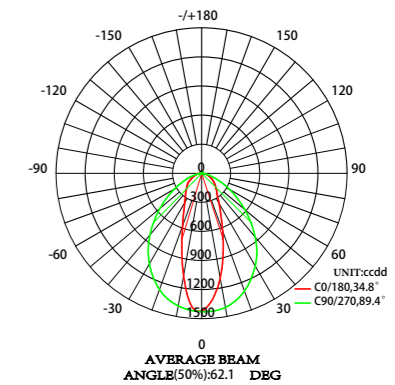
- 与普通霓虹灯条相比，结构独特，无需透镜，发光角度可达30°，照射距离长，也具有较高的CD值。
- 优化结构设计，提高光学效率。材料耐阻燃、抗紫外线；
- 5米/卷，可做单色、CCT、RGB版本；
- 可达到IP67防护等级，室内外均可使用。



型号	灯数/米	输入电压	功率/米	色温	显指	流明/米	流明/英尺	光效/瓦	IP等级	PCB宽度
MN328V140Q80-D027G6A10107N-2016ZA	140	24V	16	2700K	80	1,552	473	97	IP67	10mm
MN328V140Q80-D030G6A10107N-2016ZA	140	24V	16	3000K	80	1,648	502	103	IP67	10mm
MN328V140Q80-D040G6A10107N-2016ZA	140	24V	16	4000K	80	1,728	527	110	IP67	10mm
MN328V140Q80-D050G6A10107N-2016ZA	140	24V	16	5000K	80	1,744	532	108	IP67	10mm
MN328V140Q80-D060G6A10107N-2016ZA	140	24V	16	6000K	80	1,760	537	109	IP67	10mm

### 光学参数

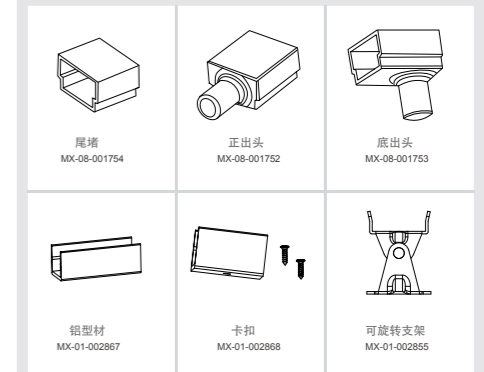
灯珠类型:	SMD2835
显色指数:	80
色温:	2700K-6000K
发光角度:	30°
光效:	97-110Lm/w
光通量:	1552-1760Lm/m (473-537Lm/ft)
能效等级:	E



### 电性参数

输入电流/米:	0.67A/m (0.2A/ft)
输入电压:	DC24V
功率/米:	16W/m (4.88W/ft)
防静电:	1000V (ESD)
灯珠/米:	140LEDs/m
裁剪尺寸:	50mm(1.97")
灯珠数/组:	7 LEDs

### 配件





## 洗墙灯系列

### ● 2835SMD/84LED-CV

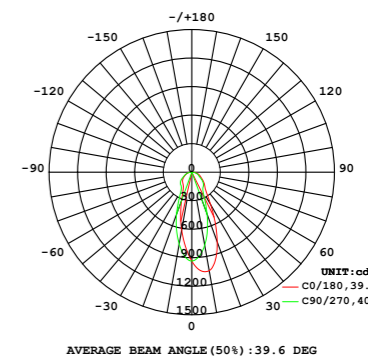
- 采用36°光束角LED偏光透镜;
- 有效提高照度值, CD值可达2000CD;
- 采用恒流IC设计, 最高可支持10M无压降;
- 可做白光, 双色温, DMX白光的版本



型号	灯数/米	输入电压	功率/米	色温	显指	流明/米	流明/英尺	光效/瓦	IP等级	PCB宽度
MF32LW084A80-D040A1A10107N	84	24V	8	2700K	80	923	288	115	IP20	10mm
	84	24V	8	3000K	80	974	304	122	IP20	10mm
	84	24V	8	4000K	80	1,025	320	128	IP20	10mm
	84	24V	8	5000K	80	1,035	323	129	IP20	10mm
	84	24V	8	6500K	80	1,045	326	131	IP20	10mm

#### 光学参数

灯珠类型:	2835Lens LED
显色指数:	80
色温:	2700K 3000K 4000K 5000K 6500K
发光角度:	36°
光效:	115~131Lm/w
光通量:	923~1045Lm/m (288~326Lm/ft)
能效等级:	E



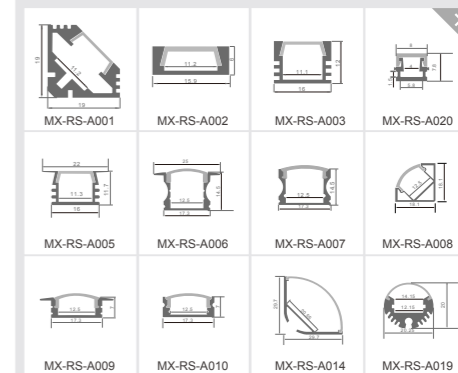
#### 电性参数

输入电流/米:	0.33A/m (0.15A/ft)
输入电压:	DC24V
功率/米:	8W/m (2.5W/ft)
抗静电:	1000V (ESD)
灯珠/米:	84LEDs/m
裁剪尺寸:	83.33mm(3.27")
灯珠数/组:	7 LEDs

#### 防水等级



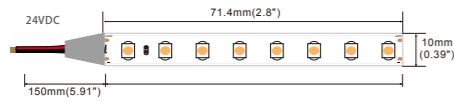
#### 可选型材



# 洗墙灯系列

## 2835SMD/112LED-CV

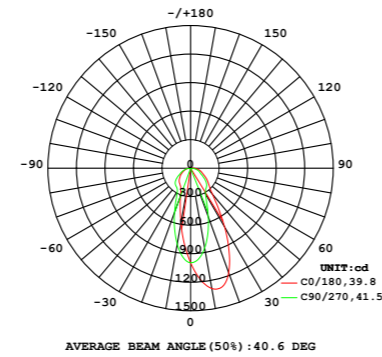
- 采用36°光束角LED偏光透镜;
- 有效提高照度值, CD值可达2000CD;
- 采用恒流IC设计, 最高可支持10M无压降;
- 可做白光, 双色温, DMX白光的版本



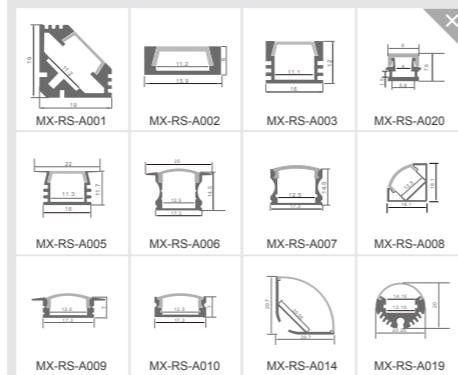
型号	灯数/米	输入电压	功率/米	色温	显指	流明/米	流明/英尺	光效/瓦	IP等级	PCB宽度
MF32LW112A80-D040A1F10108N	112	24V	9.6	4000K	80	1,275	398	133	IP20	10mm

### 光学参数

灯珠类型:	2835Lens LED
显色指数:	80
色温:	4000K
发光角度:	36°
光效:	133Lm/w
光通量:	1275Lm/m (398Lm/ft)
能效等级:	E



### 可选型材



### 防水等级



# 洗墙灯系列

## 2835SMD/126LED-CV

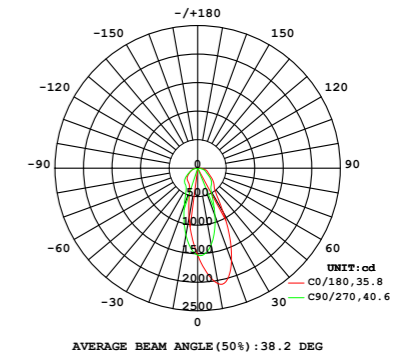
- 采用36°光束角LED偏光透镜;
- 有效提高照度值, CD值可达2000CD;
- 采用恒流IC设计, 最高可支持10M无压降;
- 可做白光, 双色温, DMX白光的版本



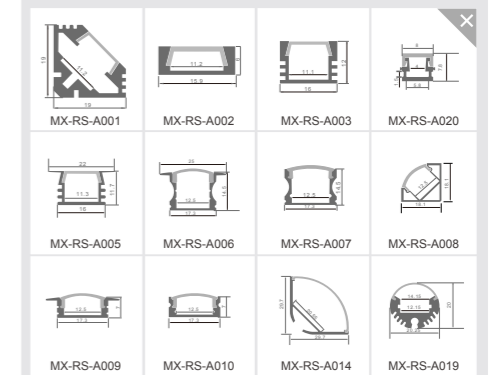
型号	灯数/米	输入电压	功率/米	色温	显指	流明/米	流明/英尺	光效/瓦	IP等级	PCB宽度
MF32LW126A80-D040A1F10107N	126	24V	15	4000K	80	1,600	500	128	IP20	10mm

### 光学参数

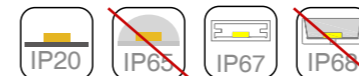
灯珠类型:	2835 Lens LED
显色指数:	80
色温:	4000K
发光角度:	36°
光效:	128Lm/w
光通量:	1600Lm/m (500Lm/ft)
能效等级:	E



### 可选型材



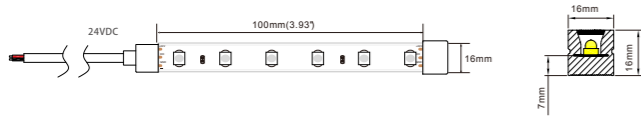
### 防水等级



# 洗墙灯系列

## 5050SMD/60LED SPI RGB

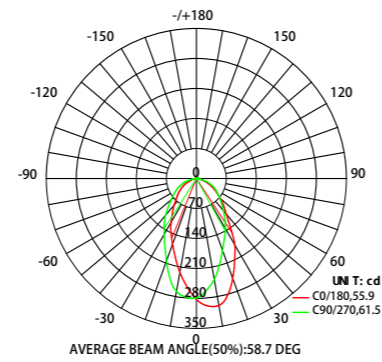
- 采用5050透镜灯珠，有效提高照度值；与普通灯条相比，在相同光通量的情况下，其照明集中，照射距离更长，利用效率更高，中心照度更高；
- 优化结构设计，提高光学效率。该材料耐阻燃剂和紫外线；
- 可以做不同版本，有RGB SPI /DMX白光。



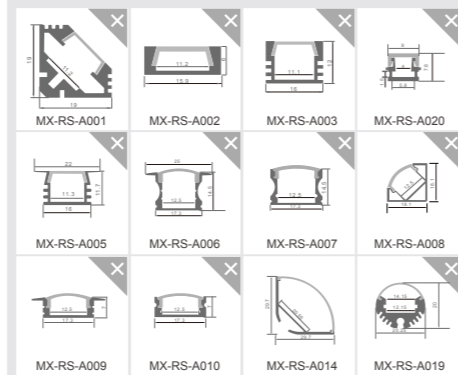
型号	灯数/米	输入电压	功率/米	色温	显指	流明/米	流明/英尺	光效/瓦	IP等级	PCB宽度
MF35LA060Q00-D000D6F10106S	60	24V	13.5	SPI RGB	N/A	440	134	33	IP65	10mm

### 光学参数

灯珠类型:	5050Lens LED
显色指数:	N/A
色温:	SPI RGB
发光角度:	60°
光效:	33Lm/w
光通量:	440Lm/m (134Lm/ft)
能效等级:	



### 可选型材



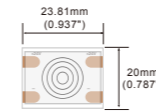
### 防水等级



# 洗墙灯系列

## 2835SMD/42LED

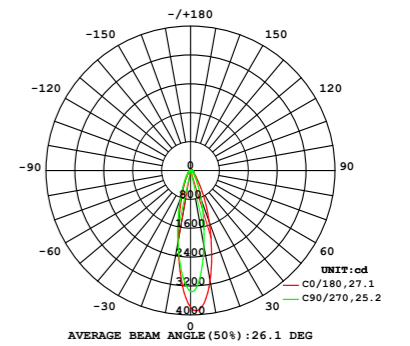
- 采用TPU材质，耐黄变、耐高温、耐腐蚀、耐弱酸弱碱，柔韧性大；
- 采用PU胶填充密封，使其附着力强，耐久性好，可靠性高；
- 可替代传统的硬洗墙灯或LED灯条。它体积小，重量轻，灵活，易于安装。



型号	灯数/米	输入电压	功率/米	色温	显指	流明/米	流明/英尺	光效/瓦	IP等级	PCB宽度
MF328V042H90-D027B3A18101N	42	24V	20	2700K	90	1.335	407	67	IP65	18mm
MF328V042H90-D030B3A18101N	42	24V	20	3000K	90	1.414	430	71	IP65	18mm
MF328V042H90-D040B3A18101N	42	24V	20	4000K	90	1,483	452	74	IP65	18mm
MF328V042H90-D050B3A18101N	42	24V	20	5000K	90	1,483	452	74	IP65	18mm
MF328V042H90-D060B3A18101N	42	24V	20	6500K	90	1,483	452	74	IP65	18mm

### 光学参数

灯珠类型:	SMD2835+LENS
显色指数:	90
色温:	2700/3000/4000/5000/6000K
发光角度:	30/45/30*45DEG FOR CHOICE
光效:	67~74Lm/w
光通量:	1335~1483Lm/m (407~452Lm/ft)



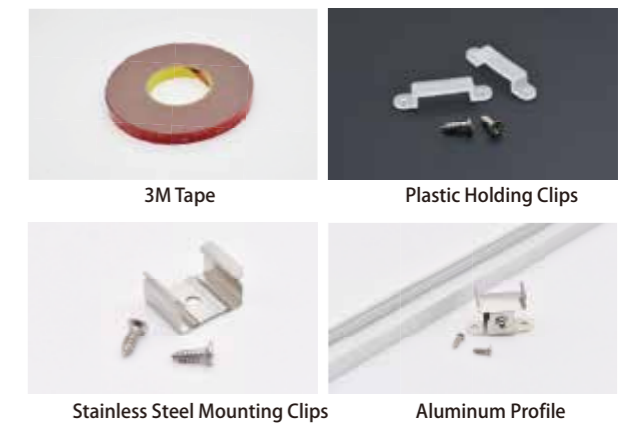
### 电性参数

输入电流/米:	0.83A/m (0.25A/ft)
输入电压:	DC24V
功率/米:	20W/m (6.09W/ft)
抗静电:	1000V (ESD)
灯珠/米:	42LEDs/m
裁剪尺寸:	23.8mm(0.937")
灯珠数/组:	1 LEDs

### 防水等级



### Accessories

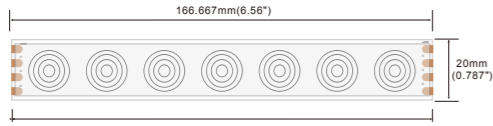




# 洗墙灯系列

## ● 5050SMD/42LED RGB

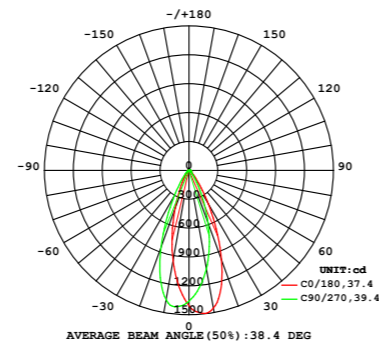
- 采用TPU材质，耐黄变、耐高温、耐腐蚀、耐弱酸弱碱，柔韧性大；
- 采用PU胶填充密封，使其附着力强，耐久性好，可靠性高；
- 可替代传统的硬洗墙灯或LED灯条。它体积小，重量轻，灵活，易于安装。



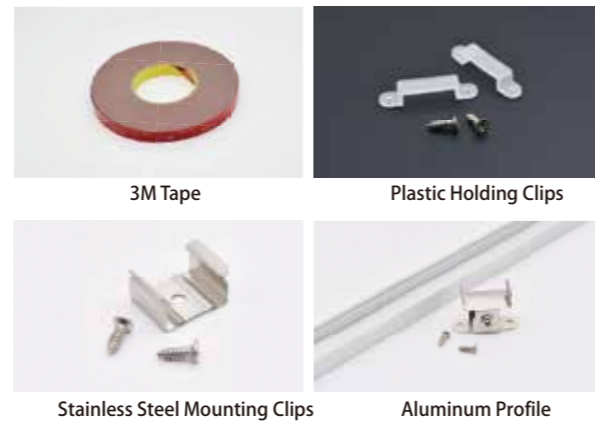
型号	灯数/米	输入电压	功率/米	色温	显指	流明/米	流明/英尺	光效/瓦	IP等级	PCB宽度
MF350A042H00-D000A3A18107N	42	24V	20	RGB	N/A	785	239	39	IP65	18mm
MF350A042H00-D000A3A18107N	42	24V	6	R	N/A	273	83	46	IP65	18mm
MF350A042H00-D000A3A18107N	42	24V	6	G	N/A	445	136	74	IP65	18mm
MMF350A042H00-D000A3A18107N	42	24V	6	B	N/A	90	27	15	IP65	18mm

### 光学参数

灯珠类型:	SMD5050+Lens LED
显色指数:	N/A
色温:	RGB
发光角度:	30° /65° /25*45° For choice
光效:	15~74lm/w(4.58~22.5 W/ft)
光通量:	90~785Lm/m (27~239Lm/ft)
能效等级:	



### Accessories



### 电性参数

输入电流/米:	0.84A/m (0.26A/ft)
输入电压:	DC24V
功率/米:	20W/m (6.1W/ft)
防静电:	1000V (ESD)
灯珠/米:	42LEDs/m
裁剪尺寸:	166.667mm(6.56")
灯珠数/组:	7 LEDs

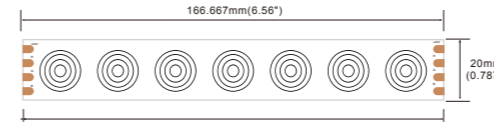
### 防水等级



# 洗墙灯系列

## ● 5050SMD/42LED RGBW

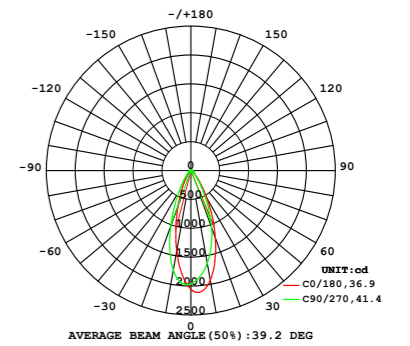
- 采用TPU材质，耐黄变、耐高温、耐腐蚀、耐弱酸弱碱，柔韧性大；
- 采用PU胶填充密封，使其附着力强，耐久性好，可靠性高；
- 可替代传统的硬洗墙灯或LED灯条。它体积小，重量轻，灵活，易于安装。



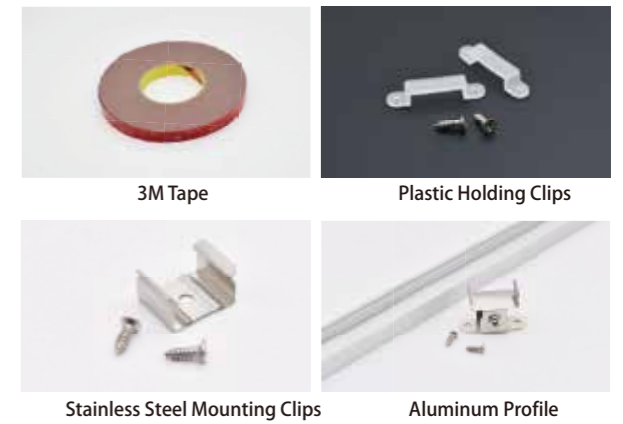
型号	灯数/米	输入电压	功率/米	色温	显指	流明/米	流明/英尺	光效/瓦	IP等级	PCB宽度
MF350A042H90-D030E3A18107N	42	24V	20	RGBW	N/A	1,098	335	55	IP65	18mm
MF350A042H90-D030E3A18107N	42	24V	5	R	N/A	220	67	44	IP65	18mm
MF350A042H90-D030E3A18107N	42	24V	5	G	N/A	444	135	89	IP65	18mm
MF350A042H90-D030E3A18107N	42	24V	5	B	N/A	114	35	23	IP65	18mm
MF350A042H90-D030E3A18107N	42	24V	5	W	3000K	383	117	77	IP65	18mm

### 光学参数

灯珠类型:	SMD5050+Lens
显色指数:	W:90
色温:	RGBW
发光角度:	30° /65° /25*45° For choice
光效:	23~89lm/w
光通量:	114~1098Lm/m (35~335Lm/ft)



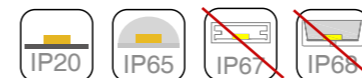
### Accessories



### 电性参数

输入电流/米:	0.83A/m (0.25A/ft)
输入电压:	DC24V
功率/米:	20W/m (6.09W/ft)
防静电:	1000V (ESD)
灯珠/米:	42LEDs/m
裁剪尺寸:	166.667mm(6.56")
灯珠数/组:	7 LEDs

### 防水等级





**ENERGY**

SUPPLIER'S NAME  
XXXXX XXXX XXXXXX

A  
B  
C  
D  
E  
F  
G

XX  
kWh/1000h

2019/2015



# MS

## CSP 系列

CSP灯带采用先进的封装技术，具有高稳定性，产品寿命更长。CSP灯带的透光率高，折射率高，发光均匀，无光点。其发光方式可以是单面、三面、360°或弧面发光，适应不同的应用场景。

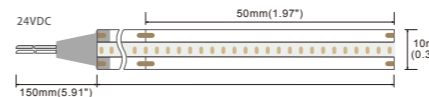




## CSP 系列

### ● CSP CCT 640LED

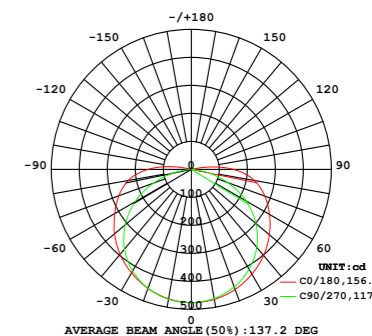
- 无光斑, 发光均匀;
- 倒装芯片,CSP工艺无需焊金线的工序;
- 倒装芯片可以承受更大的电流, 性能更稳定;
- Ta:-25~40°C; Tc: 75°C (最大);
- 5年质保



型号	灯数/米	输入电压	功率/米	色温	显指	流明/米	流明/英尺	光效/瓦	IP等级	PCB宽度
MF304U640A90-D80111A10124N	320	24V	10	2700K	80	850	266	89	IP20	10mm
	640	24V	20	4000K	80	1,750	547	92	IP20	10mm
	320	24V	10	6000K	80	960	281	95	IP20	10mm

#### 光学参数

灯珠类型:	CSP 640LED
显色指数:	Ra > 80
色温:	2700K~6000K(CCT Turnable)
发光角度:	140°
光效:	89~95Lm/w
光通量:	850~1750Lm/m (266~281Lm/ft)
能效等级:	F



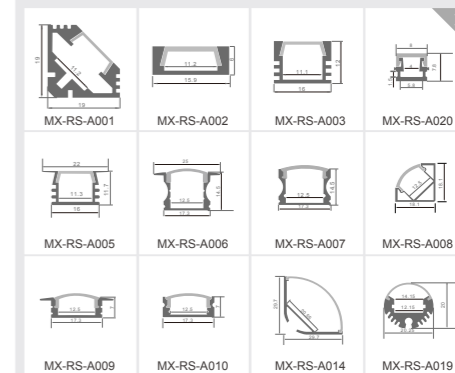
#### 电性参数

输入电流/米:	0.84A/m (0.26A/ft)
输入电压:	DC24V
功率/米:	20W/m (6.1W/ft)
抗静电:	1000V (ESD)
灯珠/米:	640LEDs/m
裁剪尺寸:	50mm(1.96")
灯珠数/组:	32 LEDs

#### 防水等级

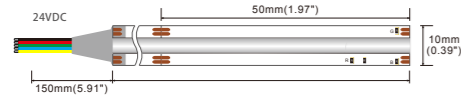


#### 可选型材



## ● CSP RGB 840LED

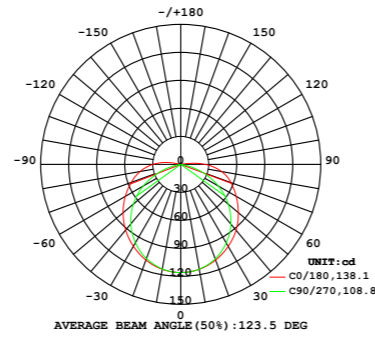
- 无光斑, 发光均匀;
- 倒装芯片,CSP工艺无需焊金线的工序;
- 倒装芯片可以承受更大的电流, 性能更稳定;
- Ta:-25~40°C; Tc: 75°C (最大);
- 5年质保



型号	灯数/米	输入电压	功率/米	色温	显指	流明/米	流明/英尺	光效/瓦	IP 等级	PCB 宽度
MF304A840A00-D000J1A10142N	280	24V	5	Red (620~630)	N/A	100	20	15	IP20	10mm
	280	24V	4	Green (515~525)	N/A	240	60	91	IP20	10mm
	280	24V	4	Blue (460~470)	N/A	50	12	13	IP20	10mm
	840	24V	13	RGB	N/A	360	30	48	IP20	10mm

### 光学参数

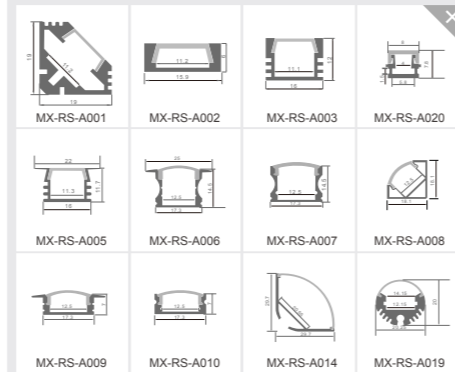
灯珠类型:	CSP 840LED
显色指数:	N/A
色温:	RGB
发光角度:	140°
光效:	13~91Lm/w
光通量:	50~360Lm/m (15~113Lm/ft)
能效等级:	N/A



### 电性参数

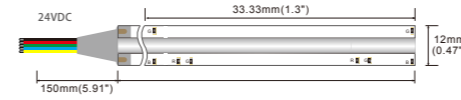
输入电流/米:	0.54A/m (0.16A/ft)
输入电压:	DC24V
功率/米:	13W/m (4.06W/ft)
抗静电:	1000V (ESD)
灯珠/米:	840LEDs/m
裁剪尺寸:	50mm(1.97")
灯珠数/组:	42 LEDs

### 可选型材



## ● CSP RGBW 840LED

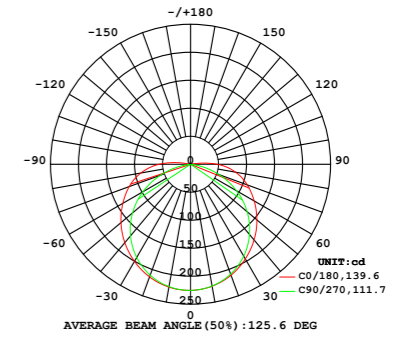
- 无光斑, 发光均匀;
- 倒装芯片,CSP工艺无需焊金线的工序;
- 倒装芯片可以承受更大的电流, 性能更稳定;
- Ta:-25~40°C; Tc: 75°C (最大);
- 5年质保



型号	灯数/米	输入电压	功率/米	色温	显指	流明/米	流明/英尺	光效/瓦	IP 等级	PCB 宽度
MF304Z840A90-D027K1AF12128N	210	24V	5	Red	N/A	120	38	24	IP20	12mm
	210	24V	5	Green	N/A	250	78	50	IP20	12mm
	210	24V	5	Blue	N/A	60	19	12	IP20	12mm
	210	24V	5	4000K	80	430	134	86	IP20	12mm
	840	24V	20	RGBW	N/A	860	269	43	IP20	12mm

### 光学参数

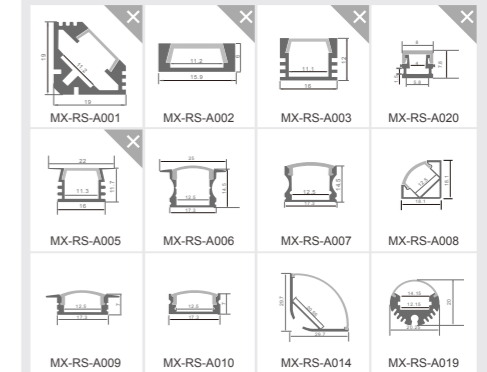
灯珠类型:	CSP 840LED
显色指数:	Ra > 80
色温:	RGBW
发光角度:	140°
光效:	12~86Lm/w
光通量:	120~860Lm/m (38~269Lm/ft)
能效等级:	N/A



### 电性参数

输入电流/米:	0.83A/m (0.25A/ft)
输入电压:	DC24V
功率/米:	20W/m (6W/ft)
抗静电:	1000V (ESD)
灯珠/米:	840LEDs/m
裁剪尺寸:	33.33mm(1.3")
灯珠数/组:	28 LEDs

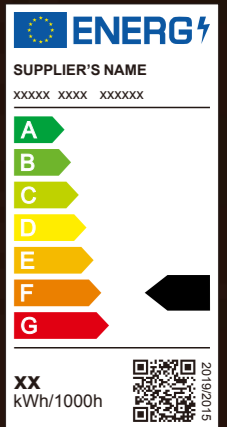
### 可选型材



# MR

## COB 系列

COB灯带的高亮度是其最显著的特点之一。通过多个LED芯片并联组合，COB灯带能够提供比传统灯带更强烈的亮度，适合需要高亮度照明的场所。此外，其光线均匀，没有明显的光斑和色差，确保照明效果更加自然。



# COB 系列

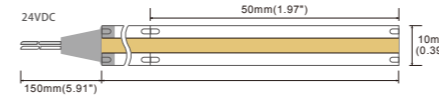
## 双色温

可以根据客户需求调整到适合环境的光线，  
根据不同场景，不同人的需求，还可以满足各种色温的需求



## COB 280LED

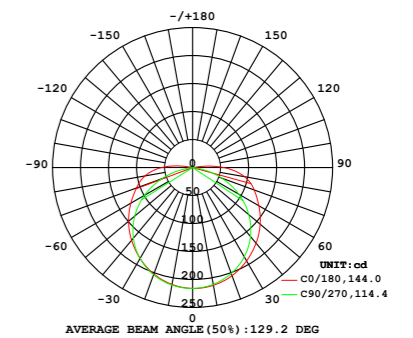
- 无光斑，发光均匀；
- 倒装芯片，COB工艺无需焊金线的工序；
- 倒装芯片可以承受更大的电流，性能更稳定；
- Ta: -25~40°C; Tc: 75°C (最大)；
- 5年质保



型号	灯珠/米	输入电压	功率/米	色温	显指	流明/米	流明/英尺	光效/瓦	IP 等级	PCB 宽度
MF309V280A90-D027A1A10114N	280	24V	8	2700K	90	702	219	88	IP20	10mm
MF309V280A90-D030A1A10114N	280	24V	8	3000K	90	740	232	93	IP20	10mm
MF309W280A90-D040A1A10114N	280	24V	8	4000K	90	780	244	98	IP20	10mm
MF309W280A90-D050A1A10114N	280	24V	8	5000K	90	780	244	98	IP20	10mm
MF309W280A90-D060A1A10114N	280	24V	8	6000K	90	780	244	98	IP20	10mm

### 光学参数

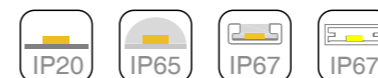
灯珠类型:	COB 280LED
显色指数:	Ra > 90
色温:	2700K/3000K/4000K/5000K/6000K
发光角度:	180°
光效:	88~98Lm/w
光通量:	702~780Lm/m (219~243Lm/ft)
能效等级:	F



### 电性参数

输入电流/米:	0.33A/m (0.1A/ft)
输入电压:	DC24V
功率/米:	8W/m (2.43W/ft)
抗静电:	1000V (ESD)
灯珠/米:	280LEDs/m
裁剪尺寸:	50mm (1.97 inches)
灯珠数/组:	14 LEDs

### 防水等级



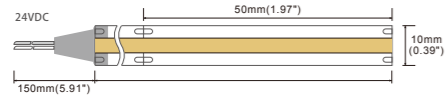
### 可选型材



# COB 系列

## COB 320LED

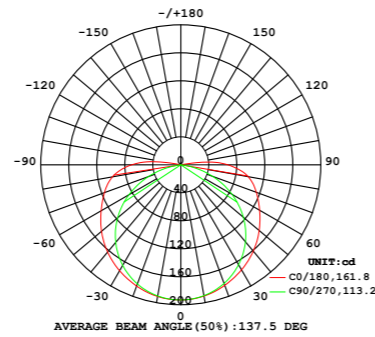
- 无光斑, 发光均匀;
- 倒装芯片, COB工艺无需焊金线的工序;
- 倒装芯片可以承受更大的电流, 性能更稳定;
- Ta: -25~40°C; Tc: 75°C (最大);
- 5年质保



型号	灯数/米	输入电压	功率/米	色温	显指	流明/米	流明/英尺	光效/瓦	IP 等级	PCB 宽度
MF309V320A90-D027A1A10216N	320	24V	8	2700K	90	690	216	86	IP20	10mm
MF309V320A90-D030A1A10216N	320	24V	8	3000K	90	730	228	91	IP20	10mm
MF309W320A90-D040A1A10216N	320	24V	8	4000K	90	760	238	95	IP20	10mm
MF309W320A90-D050A1A10216N	320	24V	8	5000K	90	760	238	95	IP20	10mm
MF309W320A90-D060A1A10216N	320	24V	8	6000K	90	760	238	95	IP20	10mm

### 光学参数

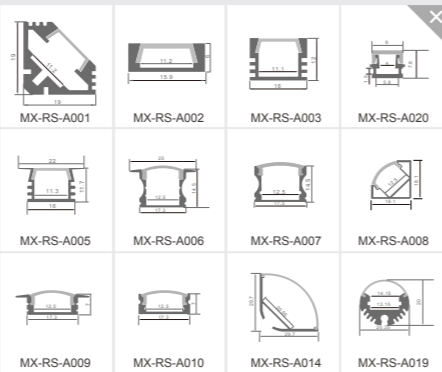
灯珠类型:	COB 320LED
显色指数:	Ra > 90
色温:	2700K/3000K/4000K/5000K/6000K
发光角度:	180°
光效:	86~95Lm/w
光通量:	690~760Lm/m (216~238Lm/ft)
能效等级:	<b>F</b>



### 电性参数

输入电流/米:	0.33A/m (0.1A/ft)
输入电压:	DC24V
功率/米:	8W/m (2.4W/ft)
抗静电:	1000V (ESD)
灯珠/米:	320LEDs/m
裁剪尺寸:	50mm(1.97")
灯珠数/组:	16 LEDs

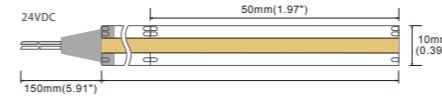
### 可选型材



# COB 系列

## COB 420LED

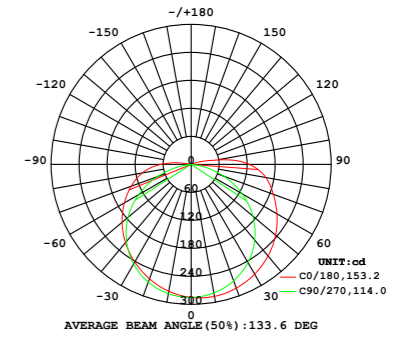
- 无光斑, 发光均匀;
- 倒装芯片, COB工艺无需焊金线的工序;
- 倒装芯片可以承受更大的电流, 性能更稳定;
- Ta: -25~40°C; Tc: 75°C (最大);
- 5年质保



型号	灯数/米	输入电压	功率/米	色温	显指	流明/米	流明/英尺	光效/瓦	IP 等级	PCB 宽度
MF309V420A90-D027A1A10221N	420	24V	12	2700K	90	1,026	321	86	IP20	10mm
MF309V420A90-D030A1A10221N	420	24V	12	3000K	90	1,083	338	90	IP20	10mm
MF309W420A90-D040A1A10221N	420	24V	12	4000K	90	1,140	356	95	IP20	10mm
MF309W420A90-D050A1A10221N	420	24V	12	5000K	90	1,140	356	95	IP20	10mm
MF309W420A90-D060A1A10221N	420	24V	12	6000K	90	1,140	356	95	IP20	10mm

### 光学参数

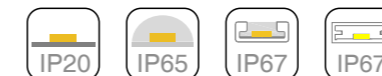
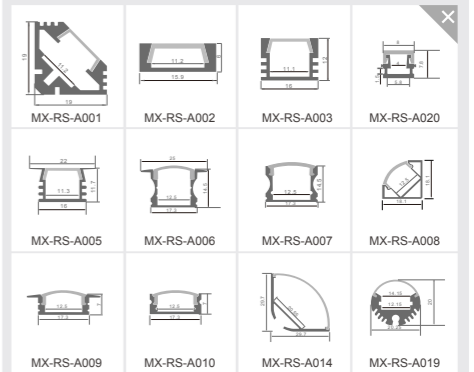
灯珠类型:	COB 420LED
显色指数:	Ra > 90
色温:	2700K/3000K/4000K/5000K/6000K
发光角度:	180°
光效:	86~95Lm/w
光通量:	1026~1140Lm/m (321~356Lm/ft)
能效等级:	<b>F</b>



### 电性参数

输入电流/米:	0.5A/m (0.15A/ft)
输入电压:	DC24V
功率/米:	12W/m (3.65W/ft)
抗静电:	1000V (ESD)
灯珠/米:	420LEDs/m
裁剪尺寸:	50mm(1.97")
灯珠数/组:	21 LEDs

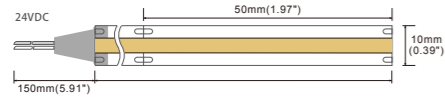
### 可选型材





## COB 480LED

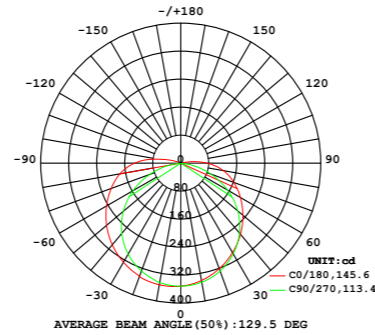
- 无光斑, 发光均匀;
- 倒装芯片, COB工艺无需焊金线的工序;
- 倒装芯片可以承受更大的电流, 性能更稳定;
- Ta: -25~40°C; Tc: 75°C (最大);
- 5年质保



型号	灯数/米	输入电压	功率/米	色温	显指	流明/米	流明/英尺	光效/瓦	IP等级	PCB宽度
MF309V480A90-D027A1A10124N	480	24V	12	2700K	90	1,080	329	90	IP20	10mm
MF309V480A90-D030A1A10124N	480	24V	12	3000K	90	1,140	356	95	IP20	10mm
MF309W480A90-D040A1A10124N	480	24V	12	4000K	90	1,200	365	100	IP20	10mm
MF309W480A90-D050A1A10124N	480	24V	12	5000K	90	1,200	365	100	IP20	10mm
MF309W480A90-D060A1A10124N	480	24V	12	6000K	90	1,200	365	100	IP20	10mm

### 光学参数

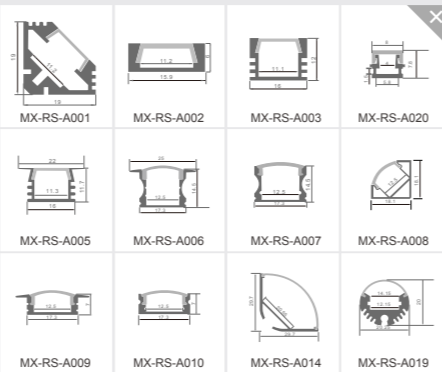
灯珠类型:	COB 480LED
显色指数:	Ra > 90
色温:	2700K/3000K/4000K/5000K/6000K
发光角度:	180°
光效:	90~100Lm/w
光通量:	1080~1200Lm/m (329~365Lm/ft)
能效等级:	<b>F</b>



### 电性参数

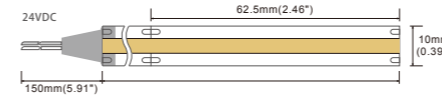
输入电流/米:	0.50A/m (0.15A/ft)
输入电压:	DC24V
功率/米:	12W/m (3.7W/ft)
抗静电:	1000V (ESD)
灯珠/米:	480LEDs/m
裁剪尺寸:	50mm(1.97")
灯珠数/组:	24 LEDs

### 可选型材



## COB 512LED

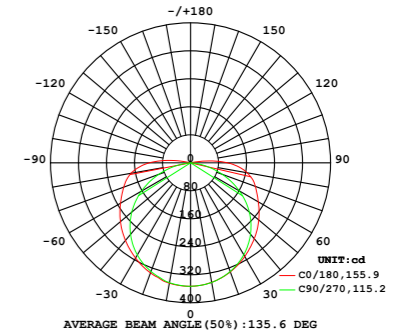
- 无光斑, 发光均匀;
- 倒装芯片, COB工艺无需焊金线的工序;
- 倒装芯片可以承受更大的电流, 性能更稳定;
- Ta: -25~40°C; Tc: 75°C (最大);
- 5年质保



型号	灯数/米	输入电压	功率/米	色温	显指	流明/米	流明/英尺	光效/瓦	IP等级	PCB宽度
MF309V512A90-D027A1A10132N	512	24V	12	2700K	90	1,080	329	90	IP20	10mm
MF309V512A90-D030A1A10132N	512	24V	12	3000K	90	1,140	356	90	IP20	10mm
MF309W512A90-D040A1A10132N	512	24V	12	4000K	90	1,200	365	100	IP20	10mm
MF309W512A90-D050A1A10132N	512	24V	12	5000K	90	1,200	365	100	IP20	10mm
MF309W512A90-D060A1A10132N	512	24V	12	6000K	90	1,200	365	100	IP20	10mm

### 光学参数

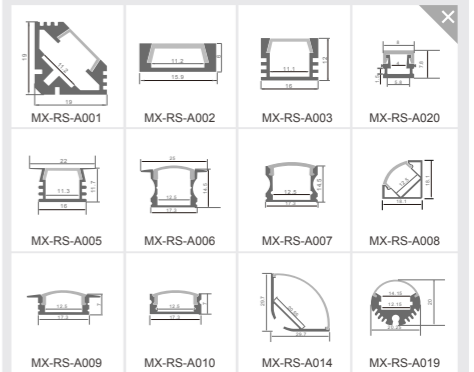
灯珠类型:	COB 512LED
显色指数:	Ra > 90
色温:	2700K/3000K/4000K/5000K/6000K
发光角度:	180°
光效:	90~100Lm/w
光通量:	1080~1200Lm/m (329~365Lm/ft)
能效等级:	<b>F</b>



### 电性参数

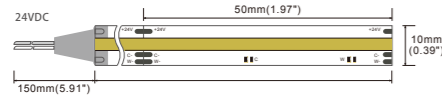
输入电流/米:	0.5A/m (0.15A/ft)
输入电压:	DC24V
功率/米:	12W/m (3.65W/ft)
抗静电:	1000V (ESD)
灯珠/米:	512LEDs/m
裁剪尺寸:	62.5mm(2.46")
灯珠数/组:	32 LEDs

### 可选型材



## COB 640LED CCT

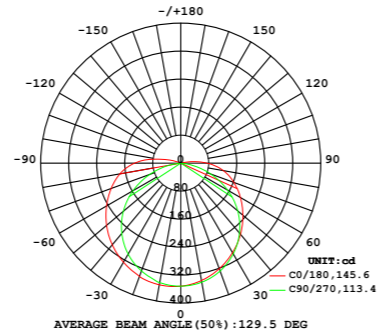
- 无光斑，发光均匀；
- 倒装芯片，COB工艺无需焊金线的工序；
- 倒装芯片可以承受更大的电流，性能更稳定；
- Ta:-25~40°C；Tc: 75°C（最大）；
- 5年质保



型号	灯数/米	输入电压	功率/米	色温	显指	流明/米	流明/英尺	光效/瓦	IP等级	PCB宽度
MF3COBU640A90-D027T1A10E	320	24V	10	2700K	>90	759	231	76	IP20	10mm
	640	24V	20(Max)	4000K	>90	1,678	512	84	IP20	10mm
	320	24V	10	6500K	>90	975	297	98	IP20	10mm

### 光学参数

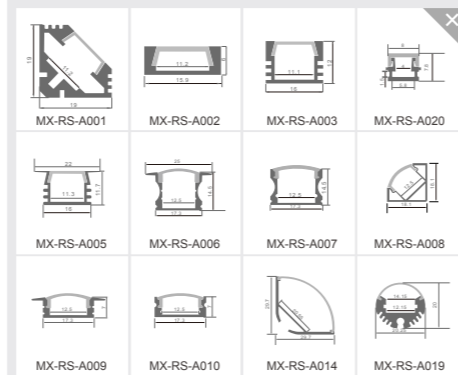
灯珠类型:	COB 640LED
显色指数:	Ra > 90
色温:	2700K/4000K/6500K
发光角度:	140°
光效:	76~98Lm/w
光通量:	759~1678Lm/m (231~512Lm/ft)
能效等级:	<b>F</b>



### 电性参数

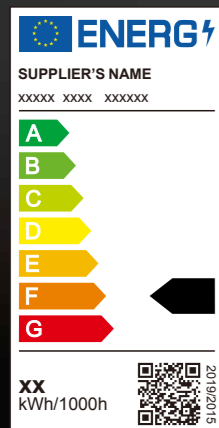
输入电流/米:	0.83A/m (0.25A/ft)
输入电压:	DC24V
功率/米:	20W/m (6.1W/ft)
防静电:	1000V (ESD)
灯珠/米:	640LEDs/m
裁剪尺寸:	50mm(1.97")
灯珠数/组:	32 LEDs

### 可选型材



### 防水等级





# MA

## 高压系列

高压灯带不需要附加驱动器，安装方便快捷，可直接连接电源使用。能够满足户外广告招牌、建筑轮廓亮化等高亮度应用需求。相较于科技含量更高的低压灯带，在同样长度下，高压灯带耗电量较小，运行成本更低。



AC120V输入



AC230V输入



无频闪



弯曲直径



防火等级



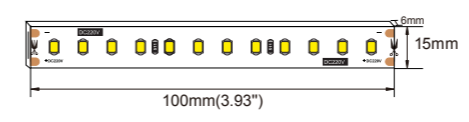
防UV



## 高压系列

### 0-10V Dimming

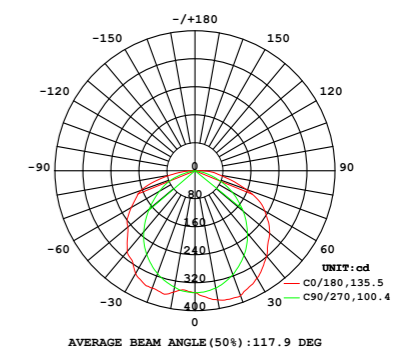
- 高品质, 宽色温1800K-6500K;
- 提供 1个BIN区或2个BIN区灯珠, SDCM<3/SDCM<5;用于安装的卡扣或连接器;
- 双色温可调光;25m/卷;
- 5年质保.



型号	灯数/米	输入电压	功率/米 功率/英尺	色温	显指	流明 /米	流明 /英尺	光效/瓦	IP 等级	尺寸	PF
MF728V120P80-D027G6A12112C	120	AC220V	10 3	2700K	80	1,100	344	110	IP65	15*6mm	>0.9
MF728V120P80-D030G6A12112C	120	AC220V	10 3	3000K	80	1,140	356	114	IP65	15*6mm	>0.9
MF728W120P80-D040G6A12112C	120	AC220V	10 3	4000K	80	1,200	375	120	IP65	15*6mm	>0.9
MF728W120P80-D050G6A12112C	120	AC220V	10 3	5000K	80	1,200	375	120	IP65	15*6mm	>0.9
MF728W120P80-D060G6A12112C	120	AC220V	10 3	6000K	80	1,200	375	120	IP65	15*6mm	>0.9

#### 光学参数

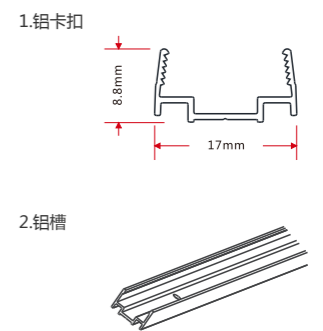
灯珠类型:	SMD2835
显色指数:	Ra > 80/90
色温:	2700K/3000K/4000K/5000K/6000K
发光角度:	120°
光效:	110~120Lm/w 98~108Lm/w
光通量:	1100~1200Lm/m (344~375Lm/ft)
能效等级:	F



#### 电性参数

输入电流/米:	0.04A/m (0.012A/ft)
输入电压:	AC220~230V(0~10V Driver)
功率/米:	10W/m (3W/ft)
防静电:	1000V (ESD)
灯珠/米:	120LEDs/m
裁剪尺寸:	100mm(3.93")
灯珠数/组:	12 LEDs

#### 配件

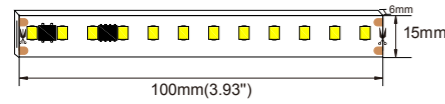


#### 防水等级



## 120V 2835SMD/120LED

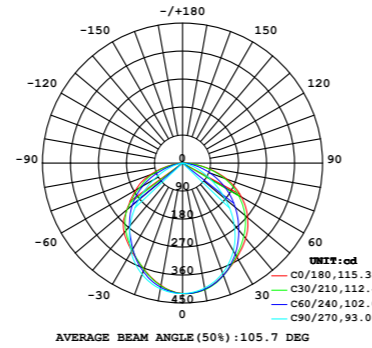
- 高品质, 宽色温1800K-6500K;
- 提供 1个BIN区或2个BIN区灯珠,SDCM<3/SDCM<5;用于安装的卡扣或连接器;
- 双色温可调光;25m/卷;
- 5年质保.



型号	灯数/米	输入电压	功率/米 功率/英尺	色温	显指	流明 /米	流明 /英尺	光效/瓦	IP 等级	尺寸	PF
MF528V120P80-D027G6A12112N	120	AC120V	12 3.65	2700K	80	1,188	362	100	IP65	15*6mm	>0.9
MF528V120P80-D030G6A12112N	120	AC120V	12 3.65	3000K	80	1,254	382	105	IP65	15*6mm	>0.9
MF528W120P80-D040G6A12112N	120	AC120V	12 3.65	4000K	80	1,320	402	110	IP65	15*6mm	>0.9
MF528W120P80-D050G6A12112N	120	AC120V	12 3.65	5000K	80	1,320	402	110	IP65	15*6mm	>0.9
MF528W120P80-D060G6A12112N	120	AC120V	12 3.65	6000K	80	1,320	402	110	IP65	15*6mm	>0.9

### 光学参数

灯珠类型:	SMD2835
显色指数:	Ra > 80/90
色温:	2700K/3000K/4000K/5000K/6000K
发光角度:	120°
光效:	100~110Lm/w
光通量:	1188~1320Lm/m (362~402Lm/ft)
能效等级:	<b>F</b>



### 电性参数

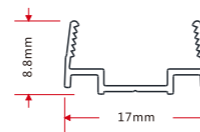
输入电流/米:	0.1A/m (0.03A/ft)
输入电压:	AC120V
功率/米:	12W/m (3.65W/ft)
抗静电:	1000V (ESD)
灯珠/米:	120LEDs/m
裁剪尺寸:	100mm(3.93")
灯珠数/组:	12 LEDs

### 防水等级

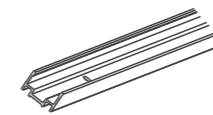


### 配件

#### 1. 铝卡扣

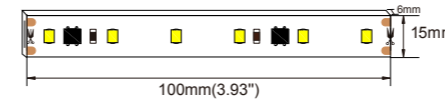


#### 2. 铝槽



## 120V 2835SMD/60LED

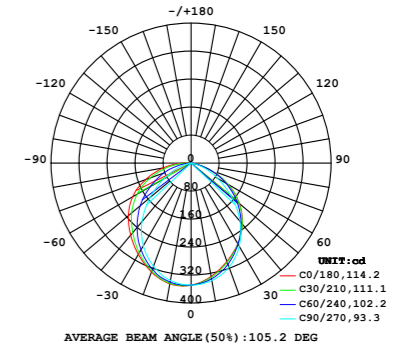
- 高品质, 宽色温1800K-6500K;
- 提供 1个BIN区或2个BIN区灯珠,SDCM<3/SDCM<5;用于安装的卡扣或连接器;
- 双色温可调光;25m/卷;
- 5年质保.



型号	灯数/米	输入电压	功率/米 功率/英尺	色温	显指	流明 /米	流明 /英尺	光效/瓦	IP 等级	尺寸	PF
MF528V060P80-D027G6A12106N	60	AC120V	10 3	2700K	80	1,000	304	100	IP65	15*6mm	>0.9
MF528V060P80-D030G6A12106N	60	AC120V	10 3	3000K	80	1,045	319	105	IP65	15*6mm	>0.9
MF528W060P80-D040G6A12106N	60	AC120V	10 3	4000K	80	1,100	335	110	IP65	15*6mm	>0.9
MF528W060P80-D050G6A12106N	60	AC120V	10 3	5000K	80	1,100	335	110	IP65	15*6mm	>0.9
MF528W060P80-D060G6A12106N	60	AC120V	10 3	6000K	80	1,100	335	110	IP65	15*6mm	>0.9

### 光学参数

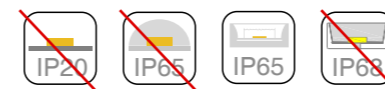
灯珠类型:	SMD2835
显色指数:	Ra > 80/90
色温:	2700K/3000K/4000K/5000K/6000K
发光角度:	120°
光效:	100~110Lm/w
光通量:	1000~1100Lm/m (304~335Lm/ft)
能效等级:	<b>F</b>



### 电性参数

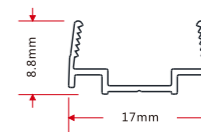
输入电流/米:	0.08A/m (0.024A/ft)
输入电压:	AC120V
功率/米:	10W/m (3W/ft)
抗静电:	1000V (ESD)
灯珠/米:	60LEDs/m
裁剪尺寸:	100mm(3.93")
灯珠数/组:	6 LEDs

### 防水等级

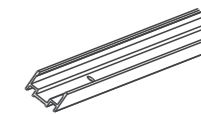


### 配件

#### 1. 铝卡扣



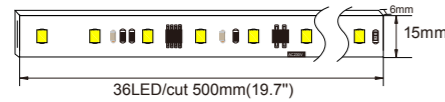
#### 2. 铝槽



# 高压系列

## 120V 2835SMD/72LED

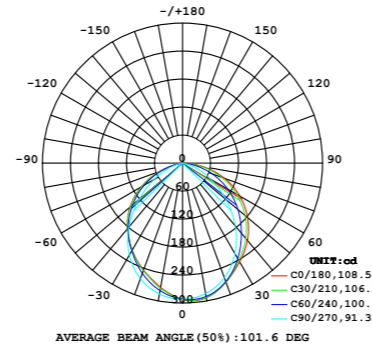
- 高品质, 宽色温1800K-6500K;
- 提供 1个BIN区或2个BIN区灯珠,SDCM<3/SDCM<5;用于安装的卡扣或连接器;
- 双色温可调光;25m/卷;
- 5年质保.



型号	灯数/米	输入电压	功率/米 功率/英尺	色温	显指	流明 /米	流明 /英尺	光效/瓦	IP 等级	尺寸	PF
MF528V072P80-D027G6A12136N	72	AC120V	10 3	2700K	80	1,000	304	100	IP65	15*6mm	>0.9
MF528V072P80-D030G6A12136N	72	AC120V	10 3	3000K	80	1,045	319	105	IP65	15*6mm	>0.9
MF528W072P80-D040G6A12136N	72	AC120V	10 3	4000K	80	1,100	335	110	IP65	15*6mm	>0.9
MF528W072P80-D050G6A12136N	72	AC120V	10 3	5000K	80	1,100	335	110	IP65	15*6mm	>0.9
MF528W072P80-D060G6A12136N	72	AC120V	10 3	6000K	80	1,100	335	110	IP65	15*6mm	>0.9

### 光学参数

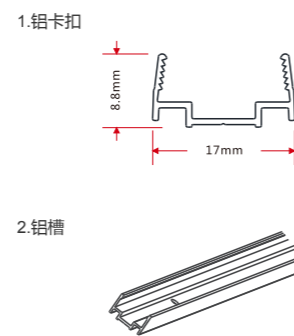
灯珠类型:	SMD2835
显色指数:	Ra > 80/90
色温:	2700K/3000K/4000K/5000K/6000K
发光角度:	120°
光效:	100~110Lm/w
光通量:	1000~1100Lm/m (304~335Lm/ft)
能效等级:	<b>F</b>



### 电性参数

输入电流/米:	0.08A/m (0.02A/ft)
输入电压:	AC120V
功率/米:	10W/m (3W/ft)
抗静电:	1000V (ESD)
灯珠/米:	72LEDs/m
裁剪尺寸:	500mm(19.7'')
灯珠数/组:	36 LEDs

### 配件



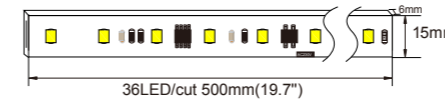
### 防水等级



# 高压系列

## 230V 2835SMD/72LED

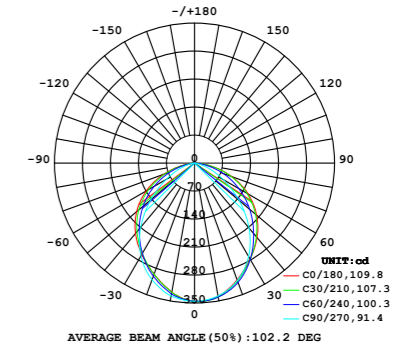
- 高品质, 宽色温1800K-6500K;
- 提供 1个BIN区或2个BIN区灯珠,SDCM<3/SDCM<5;用于安装的卡扣或连接器;
- 双色温可调光;25m/卷;
- 5年质保.



型号	灯数/米	输入电压	功率/米 功率/英尺	色温	显指	流明 /米	流明 /英尺	光效/瓦	IP 等级	尺寸	PF
MF728V072P80-D027G6A12106N	72	AC230V	10 3	2700K	80	1,000	304	100	IP65	15*6mm	>0.9
MF728V072P80-D030G6A12136N	72	AC230V	10 3	3000K	80	1,045	319	105	IP65	15*6mm	>0.9
MF728W072P80-D040G6A12136N	72	AC230V	10 3	4000K	80	1,100	335	110	IP65	15*6mm	>0.9
MF728W072P80-D050G6A12136N	72	AC230V	10 3	5000K	80	1,100	335	110	IP65	15*6mm	>0.9
MF728W072P80-D060G6A12136N	72	AC230V	10 3	6000K	80	1,100	335	110	IP65	15*6mm	>0.9

### 光学参数

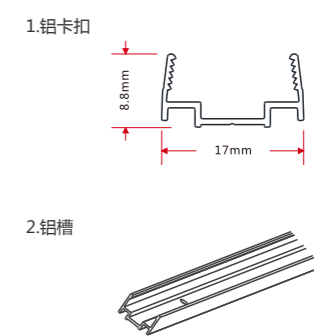
灯珠类型:	SMD2835
显色指数:	Ra > 80/90
色温:	2700K/3000K/4000K/5000K/6000K
发光角度:	120°
光效:	100~110Lm/w
光通量:	1000~1100Lm/m (304~335Lm/ft)
能效等级:	<b>F</b>



### 电性参数

输入电流/米:	0.04A/m (0.012A/ft)
输入电压:	AC230V
功率/米:	10W/m (3W/ft)
抗静电:	1000V (ESD)
灯珠/米:	72LEDs/m
裁剪尺寸:	500mm(19.7'')
灯珠数/组:	36 LEDs

### 配件

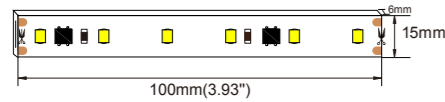


### 防水等级



## 230V 2835SMD/60LED

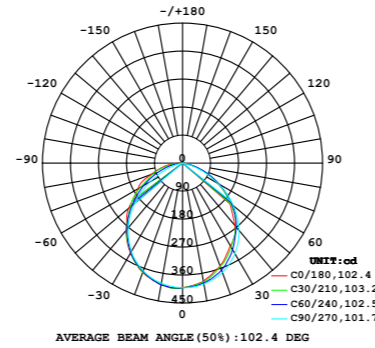
- 高品质, 宽色温1800K-6500K;
- 提供 1个BIN区或2个BIN区灯珠,SDCM<3/SDCM<5;用于安装的卡扣或连接器;
- 双色温可调光;25m/卷;
- 5年质保.



型号	灯数/米	输入电压	功率/米 功率/英尺	色温	显指	流明 /米	流明 /英尺	光效/瓦	IP 等级	尺寸	PF
MF728V060P80-D027G6A12106N	60	AC230V	10 3	2700K	80	1,000	304	100	IP65	15*6mm	>0.9
MF728V060P80-D030G6A12106N	60	AC230V	10 3	3000K	80	1,045	319	105	IP65	15*6mm	>0.9
MF728W060P80-D040G6A12106N	60	AC230V	10 3	4000K	80	1,100	335	110	IP65	15*6mm	>0.9
MF728W060P80-D050G6A12106N	60	AC230V	10 3	5000K	80	1,100	335	110	IP65	15*6mm	>0.9
MF728W060P80-D060G6A12106N	60	AC230V	10 3	6000K	80	1,100	335	110	IP65	15*6mm	>0.9

### 光学参数

灯珠类型:	SMD2835
显色指数:	Ra > 80/90
色温:	2700K/3000K/4000K/5000K/6000K
发光角度:	120°
光效:	100~110Lm/w
光通量:	1000~1100Lm/m (304~335Lm/ft)
能效等级:	<b>F</b>

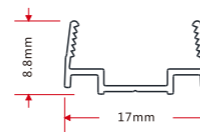


### 电性参数

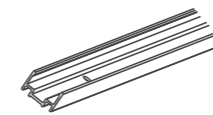
输入电流/米:	0.043A/m (0.013A/ft)
输入电压:	AC220V~230V
功率/米:	10W/m (3W/ft)
抗静电:	1000V (ESD)
灯珠/米:	60LEDs/m
裁剪尺寸:	100mm(3.93")
灯珠数/组:	6 LEDs

### 配件

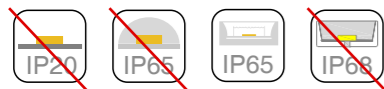
#### 1. 铝卡扣



#### 2. 铝槽

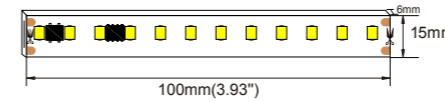


### 防水等级



## 230V 2835SMD/120LED

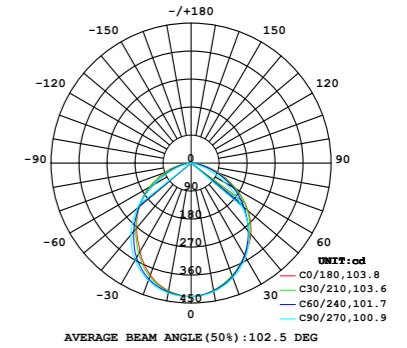
- 高品质, 宽色温1800K-6500K;
- 提供 1个BIN区或2个BIN区灯珠,SDCM<3/SDCM<5;用于安装的卡扣或连接器;
- 双色温可调光;25m/卷;
- 5年质保.



型号	灯数/米	输入电压	功率/米 功率/英尺	色温	显指	流明 /米	流明 /英尺	光效/瓦	IP 等级	尺寸	PF
MF728V120P80-D027G6A12112N	120	AC230V	12 3.65	2700K	80	1,188	362	100	IP65	15*6mm	>0.9
MF728V120P80-D030G6A12112N	120	AC230V	12 3.65	3000K	80	1,284	382	105	IP65	15*6mm	>0.9
MF728W120P80-D040G6A12112N	120	AC230V	12 3.65	4000K	80	1,320	402	110	IP65	15*6mm	>0.9
MF728W120P80-D050G6A12112N	120	AC230V	12 3.65	5000K	80	1,320	402	110	IP65	15*6mm	>0.9
MF728W120P80-D060G6A12112N	120	AC230V	12 3.65	6000K	80	1,320	402	110	IP65	15*6mm	>0.9

### 光学参数

灯珠类型:	SMD2835
显色指数:	Ra > 80/90
色温:	2700K/3000K/4000K/5000K/6000K
发光角度:	120°
光效:	100~110Lm/w
光通量:	1188~1320Lm/m (362~402Lm/ft)
能效等级:	<b>F</b>

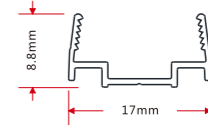


### 电性参数

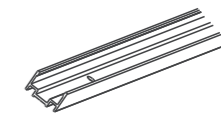
输入电流/米:	0.052A/m (0.016A/ft)
输入电压:	AC230V
功率/米:	12W/m (3.65W/ft)
抗静电:	1000V (ESD)
灯珠/米:	120LEDs/m
裁剪尺寸:	100mm(3.93")
灯珠数/组:	12 LEDs

### 配件

#### 1. 铝卡扣



#### 2. 铝槽

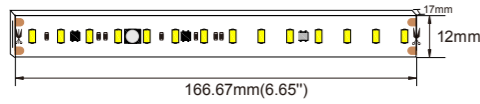


### 防水等级



## ● 230V 2835MD/84LED 无频闪

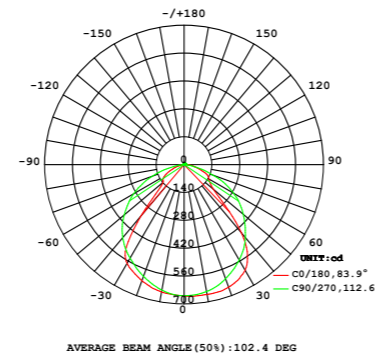
- 高品质, 宽色温1800K-6500K;
- 提供 1个BIN区或2个BIN区灯珠,SDCM<3/SDCM<5;用于安装的卡扣或连接器;
- 双色温可调光;25m/卷;
- 5年质保.



型号	灯数/米	输入电压	功率/米 功率/英尺	色温	显指	流明/米 流明/英尺	光效/瓦	IP等级	尺寸	PF
MN728W084Q80-D027G6A14114C-1217ZA	84	AC230V	15 4.57	2700K	80	1,485 453	100	IP65	17*12mm	>0.9
MN728W084Q80-D030G6A14114C-1217ZA	84	AC230V	15 4.57	3000K	80	1,568 478	105	IP65	17*12mm	>0.9
MN728W084Q80-D040G6A14114C-1217ZA	84	AC230V	15 4.57	4000K	80	1,650 503	110	IP65	17*12mm	>0.9
MN728W084Q80-D050G6A14114C-1217ZA	84	AC230V	15 4.57	5000K	80	1,650 503	110	IP65	17*12mm	>0.9
MN728W084Q80-D060G6A14114C-1217ZA	84	AC230V	15 4.57	6000K	80	1,650 503	110	IP65	17*12mm	>0.9

### 光学参数

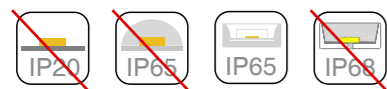
灯珠类型:	SMD2835
显色指数:	Ra > 80
色温:	2700K/3000K/4000K/5000K/6000K
发光角度:	120°
光效:	100~110Lm/w
光通量:	1485~1650Lm/m (100~110Lm/ft)
能效等级:	<b>F</b>



### 电性参数

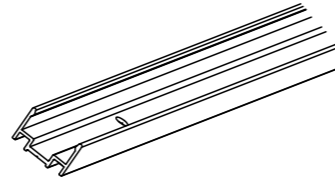
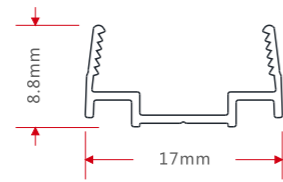
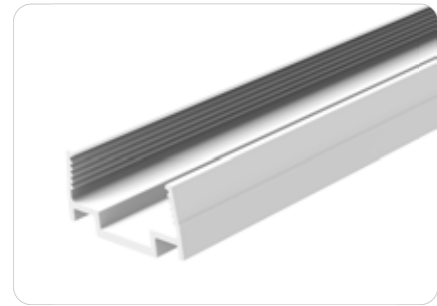
输入电流/米:	0.065A/m (0.020A/ft)
输入电压:	AC220V~230V
功率/米:	15W/m (4.57W/ft)
抗静电:	1000V (ESD)
灯珠/米:	84LEDs/m
裁剪尺寸:	166.67mm(6.56")
灯珠数/组:	14 LEDs

### 防水等级





## 配件

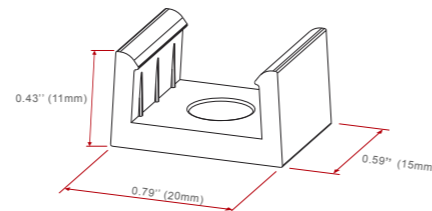
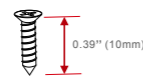
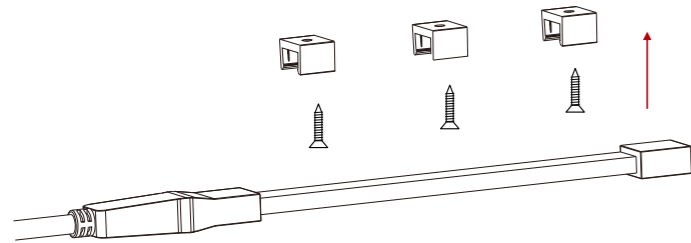
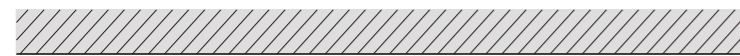


型号	尺寸	型材长度(mm)	孔的直径(mm)	孔数
MX-N1788	17*8.8mm	1000mm	Φ0.3mm	3

### 注意：

1. 型材的原材料是铝。
2. 任何定制长度也可，如500mm,1000mm等。
3. 安装请参考用户手册。

### 塑料安装夹



### 注意：

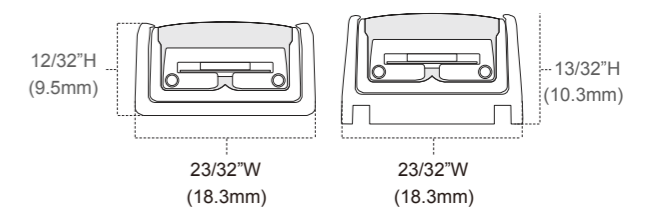
1. 安装夹的原材料为PC，有透明/白色/黑色/红色颜色可供选择。
2. 每1ft长度1个安装夹+1个螺钉，安装参考用户手册。

图片	型号	IP 等级	描述
	MX-PJ-01726	IP20	一字连接器; 防火材料-V0; 将两条高压灯带连接起来;
	MX-PJ-01727	IP20	L型连接器; 防火材料-V0; 用于拐角;
	MX-PJ-01723	IP20	AC 电源插头220~230V,50~60Hz ; 防火材料-V0; 电缆长度1.5米;
	MX-PJ-01728	IP65	AC 电源插头220~230V,50~60Hz ; 防火材料-V0; 电缆长度1.5米; 注塑头;
	MX-PJ-01725	IP20	尾盖; 防火材料-V0; 密封末端;

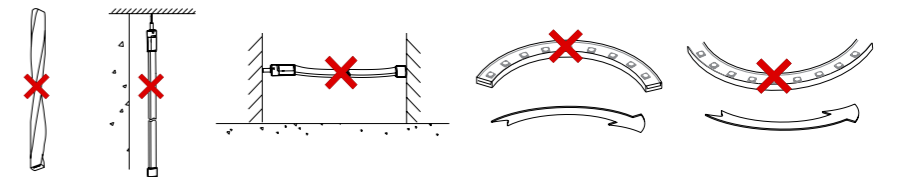
### 注意：

1. 输出流明基于4000K色温。对于2700K、3000K色温要低3-8%左右。
2. 标准长度为50M/卷，包装在卷筒和外箱中。如果需要定制长度，价格需要修改。
3. 对于配件，当你需要切割条带时使用，但当你切割并重新连接时，它是IP20。
4. 如果订单金额低于5000美元，价格以出厂价为准。
5. 交货时间: 确认订单后12-14天。

配合使用时的剖视图  
H2-TRACK-3 or H2-CHAN-3  
(分开售卖)



不要扭曲，垂直悬挂，  
悬挂在中间没有支撑，或沿着短边弯曲



# MS

## PRO 系列

高光效灯带在较低的能耗下提供高亮度照明，有助于降低能源成本，同时减少对环境的影响。高光效灯带的连续发光特性使其在视觉上更加美观，适合需要高质量照明效果的场合，适用于商业展示、家居装饰、景观照明等多种场合，能够为空间增添创意和活力。

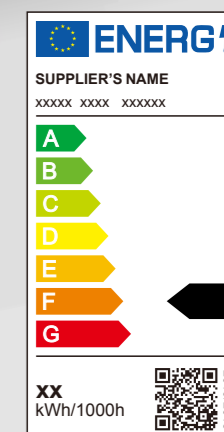
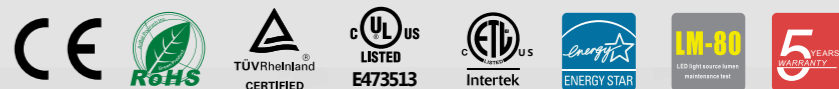
3000  
K

4000  
K

5000  
K

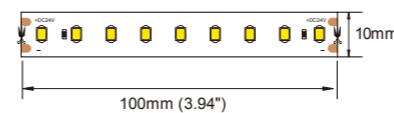
6500  
K

200  
Lm/w



### ● 2835SMD/90LED

- 高品质, 宽色温从1800K-6500K;
- 提供1个BIN区或2个BIN区的灯珠, SDCM<3/SDCM<5; CRI80,CRI90,CRI95+品牌3M胶带安装;
- 5年质保.

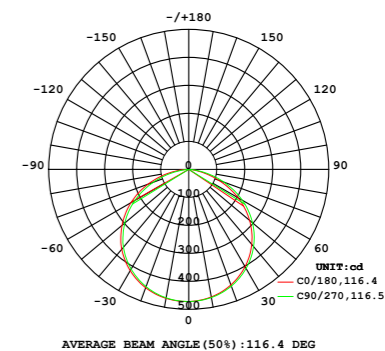


型号	灯珠/米	输入电压	功率/米	色温	显指	流明/米	流明/英尺	光效/瓦	IP等级	PCB宽度
MF328V090A80-D027A1A10109NA	90	24V	4.8	2700K	97/90	751/804	279/251	163/167	IP20	10mm
MF328V090A80-D030A1A10109N	90	24V	4.8	3000K	97/90	793/835	242/281	173/174	IP20	10mm
MF328W090A80-D040A1A10109N	90	24V	4.8	4000K	97/90	864/878	263/274	180/183	IP20	10mm
MF328W090A80-D050A1A10109N	90	24V	4.8	5000K	97/90	864/878	263/274	180/183	IP20	10mm
MF328W090A80-D060A1A10109N	90	24V	4.8	6000K	97/90	864/878	263/274	180/183	IP20	10mm

★ The Ra97's light strip contains fluoride

#### 光学参数

灯珠类型:	SMD2835
显色指数:	80/90
色温:	2700K/3000K/4000K/5000K/6000K
发光角度:	120°
光效:	163-200Lm/w
光通量:	751-878Lm/m(229-268Lm/ft)
能效等级:	<b>B</b>



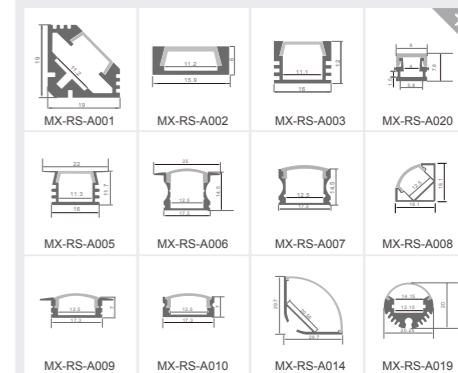
#### 电性参数

输入电流/米:	0.2A/m (0.061A/ft)
输入电压:	DC24V
功率/米:	4.8W/m (1.5W/ft)
抗静电:	1000V (ESD)
灯珠/米:	90LEDs/m
裁剪尺寸:	100mm(3.94")
灯珠数/组:	9 LEDs

#### 防水等级

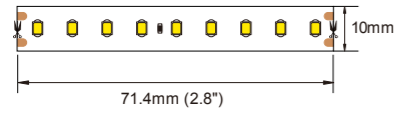


#### 可选型材



### 2835SMD/126LED

- 高品质, 宽色温从1800K-6500K;
- 提供1个BIN区或2个BIN区的灯珠, SDCM<3/SDCM<5; CRI80,CRI90,CRI95+品牌3M胶带安装;
- 5年质保.

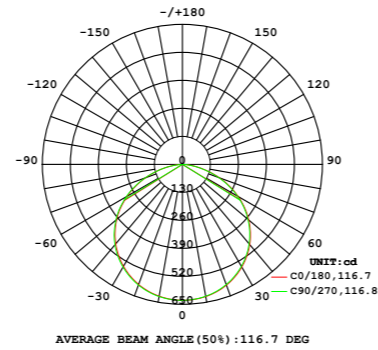


型号	灯数/米	输入电压	功率/米	色温	显指	流明/米	流明/英尺	光效/瓦	IP 等级	PCB 宽度
MF328V126A80-D027A1A10109N	126	24V	7.2	2700K	97/90	1,166 1,150	355 359	162 160	IP20	10mm
MF328V126A80-D030A1A10109N	126	24V	7.2	3000K	97/90	1,231 1,188	375 362	171 165	IP20	10mm
MF328W126A80-D040A1A10109N	126	24V	7.2	4000K	97/90	1,296 1,310	395 399	180 182	IP20	10mm
MF328W126A80-D050A1A10109N	126	24V	7.2	5000K	97/90	1,296 1,318	395 402	180 183	IP20	10mm
MF328W126A80-D060A1A10109N	126	24V	7.2	6000K	97/90	1,296 1,318	395 402	180 183	IP20	10mm

★ The Ra97's light strip contains fluoride

光学参数

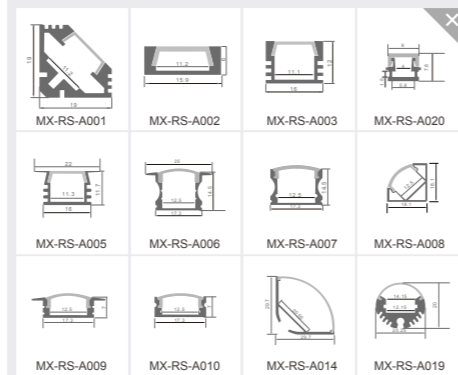
灯珠类型:	SMD2835
显色指数:	97/90
色温:	2700K/3000K/4000K/5000K/6000K
发光角度:	120°
光效:	160-183Lm/w
光通量:	1152-1318Lm/m(351-402Lm/ft)
能效等级:	<b>C</b>



电性参数

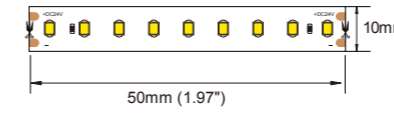
输入电流/米:	0.3A/m (0.09A/ft)
输入电压:	DC24V
功率/米:	7.2W/m (2.2W/ft)
抗静电:	1000V (ESD)
灯珠/米:	126LEDs/m
裁剪尺寸:	71.4mm(2.8")
灯珠数/组:	9 LEDs

可选项材



### 2835SMD/180LED

- 高品质, 宽色温从1800K-6500K;
- 提供1个BIN区或2个BIN区的灯珠, SDCM<3/SDCM<5; CRI80,CRI90,CRI95+品牌3M胶带安装;
- 5年质保.

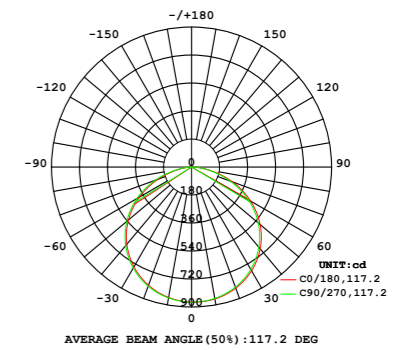


型号	灯珠/米	输入电压	功率/米	色温	显指	流明/米	流明/英尺	光效/瓦	IP 等级	PCB 宽度
MF328V180A80-D027A1A10109N	180	24V	9.6	2700K	97/90	1,555 1,610	474 503	162 168	IP20	10mm
MF328V180A80-D030A1A10109N	180	24V	9.6	3000K	97/90	1,640 1,640	501 515	171 170	IP20	10mm
MF328W180A80-D040A1A10109N	180	24V	9.6	4000K	97/90	1,728 1,766	527 551	180 172	IP20	10mm
MF328W180A80-D050A1A10109N	180	24V	9.6	5000K	97/90	1,728 1,766	527 551	180 172	IP20	10mm
MF328W180A80-D060A1A10109N	180	24V	9.6	6000K	97/90	1,728 1,766	527 551	180 172	IP20	10mm

★ The Ra97's light strip contains fluoride

光学参数

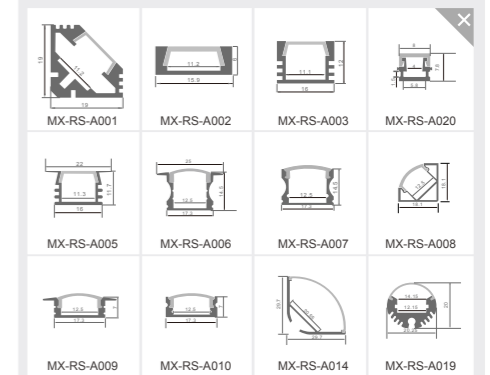
灯珠类型:	SMD2835
显色指数:	97/90
色温:	2700K/3000K/4000K/5000K/6000K
发光角度:	120°
光效:	162-172Lm/w
光通量:	1555-1766Lm/m(474-538Lm/ft)
能效等级:	<b>C</b>



电性参数

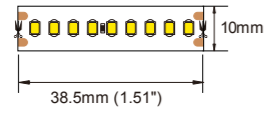
输入电流/米:	0.4A/m (0.12A/ft)
输入电压:	DC24V
功率/米:	9.6W/m (2.93W/ft)
抗静电:	1000V (ESD)
灯珠/米:	180LEDs/m
裁剪尺寸:	50mm(1.97")
灯珠数/组:	9 LEDs

可选项材



### 2835SMD/234LED

- 高品质, 宽色温从1800K-6500K;
- 提供1个BIN区或2个BIN区的灯珠, SDCM<3/SDCM<5; CRI80,CRI90,CRI95+品牌3M胶带安装;
- 5年质保.

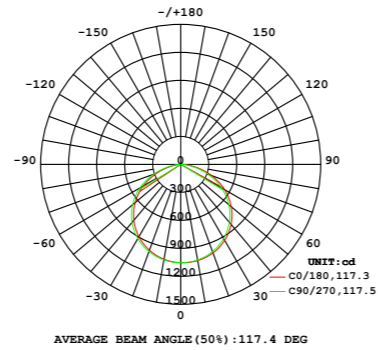


型号	灯数/米	输入电压	功率/米	色温	显指	流明/米	流明/英尺	光效/瓦	IP 等级	PCB 宽度
MF328V234A80-D027A1A10109N	234	24V	12.4	2700K	97/90	2,009/2,065	613/645	162/167	IP20	10mm
MF328V234A80-D030A1A10109N	234	24V	12.4	3000K	97/90	2,120/2,110	646/659	171/170	IP20	10mm
MF328W234A80-D040A1A10109N	234	24V	12.4	4000K	97/90	2,232/2,235	680/698	180/180	IP20	10mm
MF328W234A80-D050A1A10109N	234	24V	12.4	5000K	97/90	2,232/2,235	680/698	180/180	IP20	10mm
MF328W234A80-D060A1A10109N	234	24V	12.4	6000K	97/90	2,232/2,235	680/698	180/180	IP20	10mm

★ The Ra97's light strip contains fluoride

光学参数

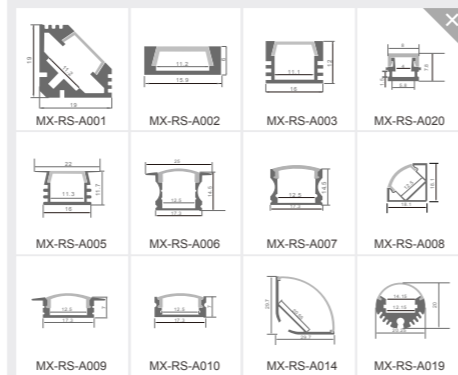
灯珠类型:	SMD2835
显色指数:	97/90
色温:	2700K/3000K/4000K/5000K/6000K
发光角度:	120°
光效:	162-180Lm/w
光通量:	2009-2235Lm/m(613-681Lm/ft)
能效等级:	C



电性参数

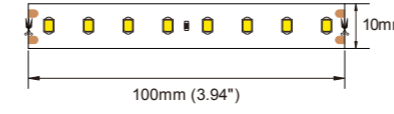
输入电流/米:	0.52A/m (0.16A/ft)
输入电压:	DC24V
功率/米:	12.4W/m (3.78W/ft)
抗静电:	1000V (ESD)
灯珠/米:	234LEDs/m
裁剪尺寸:	38.5mm(1.51")
灯珠数/组:	9 LEDs

可选型材



### 2835SMD/80LED

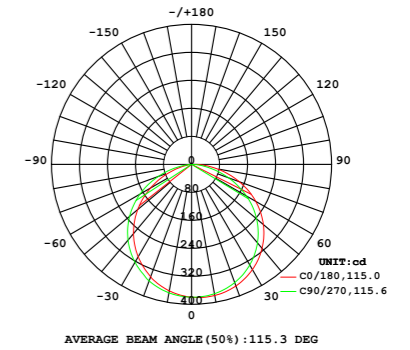
- 高品质, 宽色温从1800K-6500K;
- 提供1个BIN区或2个BIN区的灯珠, SDCM<3/SDCM<5; CRI80,CRI90,CRI95+品牌3M胶带安装;
- 5年质保.



型号	灯珠/米	输入电压	功率/米	色温	显指	流明/米	流明/英尺	光效/瓦	IP 等级	PCB 宽度
MF328V080A80-D027A1A10108N	80	24V	7.2	2700K	80/90	1,005/860	306/262	140/129	IP20	10mm
MF328V080A80-D030A1A10108N	80	24V	7.2	3000K	80/90	1,056/895	322/273	147/124	IP20	10mm
MF328W080A80-D040A1A10108N	80	24V	7.2	4000K	80/90	1,116/950	340/289	155/134	IP20	10mm
MF328W080A80-D050A1A10108N	80	24V	7.2	5000K	80/90	1,116/950	340/289	155/134	IP20	10mm
MF328W080A80-D060A1A10108N	80	24V	7.2	6000K	80/90	1,116/950	340/289	155/134	IP20	10mm

光学参数

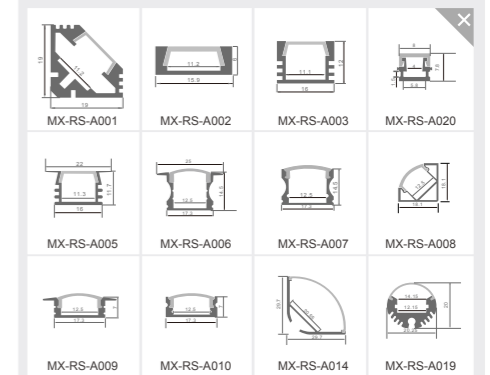
灯珠类型:	SMD2835
显色指数:	80/90
色温:	2700K/3000K/4000K/5000K/6000K
发光角度:	120°
光效:	129-155Lm/w
光通量:	860-1116Lm/m(262-340Lm/ft)
能效等级:	D/E



电性参数

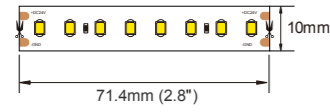
输入电流/米:	0.3A/m (0.09A/ft)
输入电压:	DC24V
功率/米:	7.2W/m (2.3W/ft)
抗静电:	1000V (ESD)
灯珠/米:	80LEDs/m
裁剪尺寸:	100mm(3.94")
灯珠数/组:	8 LEDs

可选型材



### 2835SMD/112LED

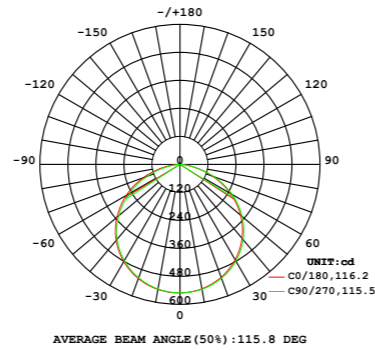
- 高品质, 宽色温从1800K-6500K;
- 提供1个BIN区或2个BIN区的灯珠, SDCM<3/SDCM<5; CRI80,CRI90,CRI95+品牌3M胶带安装;
- 5年质保.



型号	灯数/米	输入电压	功率/米	色温	显指	流明/米	流明/英尺	光效/瓦	IP 等级	PCB 宽度
MF328V112A80-D027A1A10108N	112	24V	10	2700K	80/90	1,390/1,230	425/375	140/123	IP20	10mm
MF328V112A80-D030A1A10108N	112	24V	10	3000K	80/90	1,472/1,260	449/384	147/126	IP20	10mm
MF328W112A80-D040A1A10108N	112	24V	10	4000K	80/90	1,550/1,360	473/414	155/136	IP20	10mm
MF328W112A80-D050A1A10108N	112	24V	10	5000K	80/90	1,550/1,395	473/425	155/139	IP20	10mm
MF328W112A80-D060A1A10108N	112	24V	10	6000K	80/90	1,550/1,410	473/429	155/140	IP20	10mm

光学参数

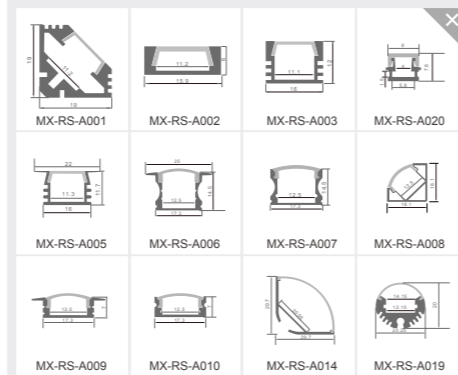
灯珠类型:	SMD2835
显色指数:	80/90
色温:	2700K/3000K/4000K/5000K/6000K
发光角度:	120°
光效:	123~160Lm/w
光通量:	1230~1600Lm/m (375~487Lm/ft)
能效等级:	D/E



电性参数

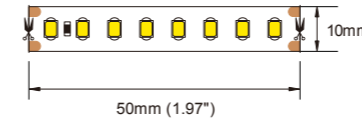
输入电流/米:	0.42A/m (0.13A/ft)
输入电压:	DC24V
功率/米:	10W/m (3W/ft)
抗静电:	1000V (ESD)
灯珠/米:	112LEDs/m
裁剪尺寸:	71.4mm(2.8")
灯珠数/组:	8 LEDs

可选型材



### 2835SMD/160LED

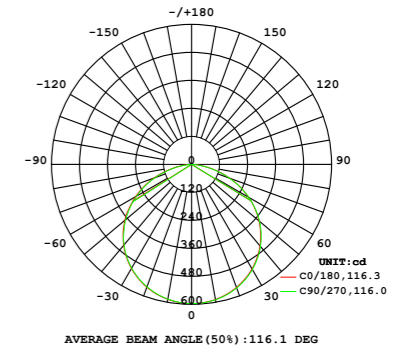
- 高品质, 宽色温从1800K-6500K;
- 提供1个BIN区或2个BIN区的灯珠, SDCM<3/SDCM<5; CRI80,CRI90,CRI95+品牌3M胶带安装;
- 5年质保.



型号	灯珠/米	输入电压	功率/米	色温	显指	流明/米	流明/英尺	光效/瓦	IP 等级	PCB 宽度
MF328V160A80-D027A1A10108N	160	24V	9.6	2700K	80/90	1,339/1,287	408/392	140/134	IP20	10mm
MF328V160A80-D030A1A10108N	160	24V	9.6	3000K	80/90	1,414/1,359	431/414	147/141	IP20	10mm
MF328W160A80-D040A1A10108N	160	24V	9.6	4000K	80/90	1,488/1,430	454/435	155/149	IP20	10mm
MF328W160A80-D050A1A10108N	160	24V	9.6	5000K	80/90	1,488/1,430	454/436	155/149	IP20	10mm
MF328W160A80-D060A1A10108N	160	24V	9.6	6000K	80/90	1,488/1,752	454/534	155/183	IP20	10mm

光学参数

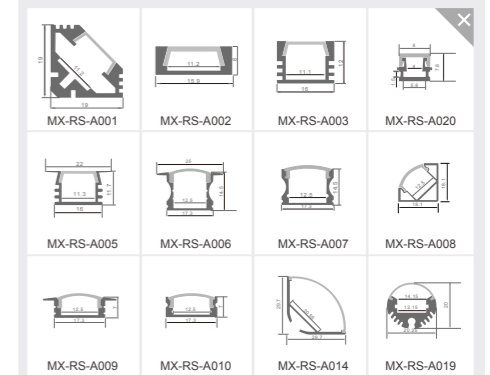
灯珠类型:	SMD2835
显色指数:	80/90
色温:	2700K/3000K/4000K/5000K/6000K
发光角度:	120°
光效:	134~155Lm/w
光通量:	1287~1752Lm/m(392-534Lm/ft)
能效等级:	D/E



电性参数

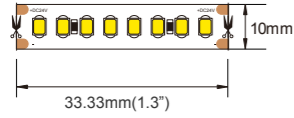
输入电流/米:	0.4A/m (0.12A/ft)
输入电压:	DC24V
功率/米:	9.6W/m (2.93W/ft)
抗静电:	1000V (ESD)
灯珠/米:	160LEDs/m
裁剪尺寸:	50mm(1.97")
灯珠数/组:	8 LEDs

可选型材



### ● 2835SMD/240LED

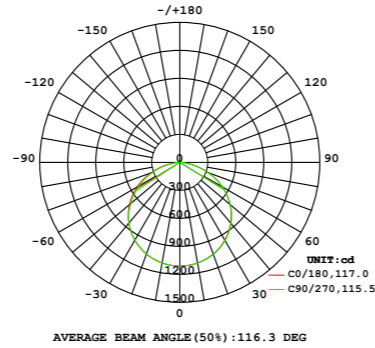
- 高品质, 宽色温从1800K-6500K;
- 提供1个BIN区或2个BIN区的灯珠, SDCM<3/SDCM<5; CRI80,CRI90,CRI95+品牌3M胶带安装;
- 5年质保.



型号	灯数/米	输入电压	功率/米	色温	显指	流明/米	流明/英尺	光效/瓦	IP 等级	PCB 宽度
MF328V240A80-D027A1A10108N	240	24V	21.6	2700K	80 90	3,013 2,550	919 777	140 118	IP20	10mm
MF328V240A80-D030A1A10108N	240	24V	21.6	3000K	80 90	3,181 2,650	970 808	147 123	IP20	10mm
MF328W240A80-D040A1A10108N	240	24V	21.6	4000K	80 90	3,348 2,835	1,021 864	155 131	IP20	10mm
MF328W240A80-D050A1A10108N	240	24V	21.6	5000K	80 90	3,348 2,860	1,021 872	155 132	IP20	10mm
MF328W240A80-D060A1A10108N	240	24V	21.6	6000K	80 90	3,348 2,880	1,021 878	155 133	IP20	10mm

光学参数

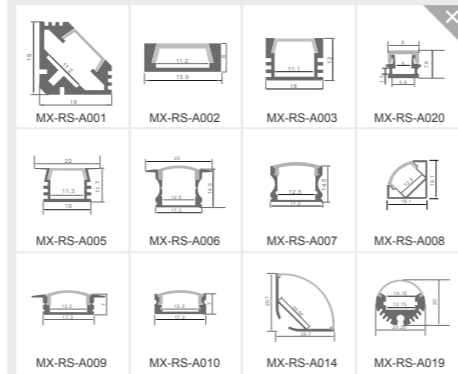
灯珠类型:	SMD2835
显色指数:	80/90
色温:	2700K/3000K/4000K/5000K/6000K
发光角度:	120°
光效:	118~155Lm/w
光通量:	2550~3348Lm/m(777~1021Lm/ft)
能效等级:	<b>D/E</b>



电性参数

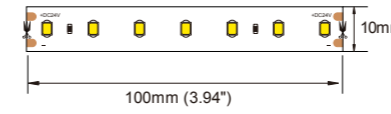
输入电流/米:	0.9A/m (0.27A/ft)
输入电压:	DC24V
功率/米:	21.6W/m (6.75W/ft)
抗静电:	1000V (ESD)
灯珠/米:	240LEDs/m
裁剪尺寸:	33.33mm(1.3")
灯珠数/组:	8 LEDs

可选型材



### ● 2835SMD/70LED

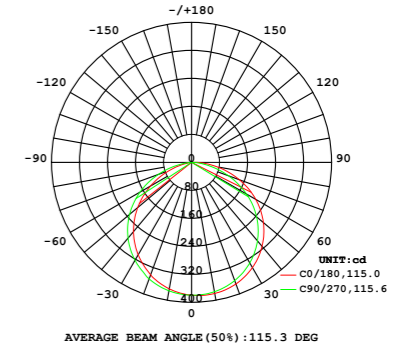
- 高品质, 宽色温从1800K-6500K;
- 提供1个BIN区或2个BIN区的灯珠, SDCM<3/SDCM<5; CRI80,CRI90,CRI95+品牌3M胶带安装;
- 5年质保.



型号	灯珠/米	输入电压	功率/米	色温	显指	流明/米	流明/英尺	光效/瓦	IP 等级	PCB 宽度
MF328V070A80-D027A1A10107N	70	24V	6	2700K	80 90	724 622	220 189	120 104	IP20	10mm
MF328V070A80-D030A1A10107N	70	24V	6	3000K	80 90	760 650	231 198	127 108	IP20	10mm
MF328W070A80-D040A1A10107N	70	24V	6	4000K	80 90	805 692	245 210	134 115	IP20	10mm
MF328W070A80-D050A1A10107N	70	24V	6	5000K	80 90	810 700	246 213	135 116	IP20	10mm
MF328W070A80-D060A1A10107N	70	24V	6	6000K	80 90	813 698	248 213	136 116	IP20	10mm

光学参数

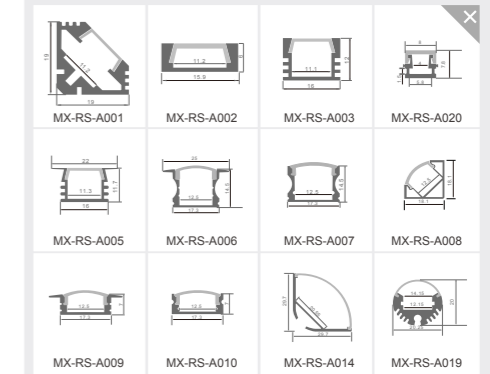
灯珠类型:	SMD2835
显色指数:	80/90
色温:	2700K/3000K/4000K/5000K/6000K
发光角度:	120°
光效:	104~136Lm/w
光通量:	622~813Lm/m (189~248Lm/ft)
能效等级:	<b>E/F</b>



电性参数

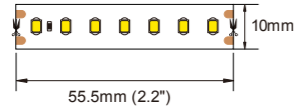
输入电流/米:	0.25A/m (0.08A/ft)
输入电压:	DC24V
功率/米:	6W/m (1.8W/ft)
抗静电:	1000V (ESD)
灯珠/米:	70LEDs/m
裁剪尺寸:	100mm(3.94")
灯珠数/组:	7 LEDs

可选型材



## ● 2835SMD/126LED

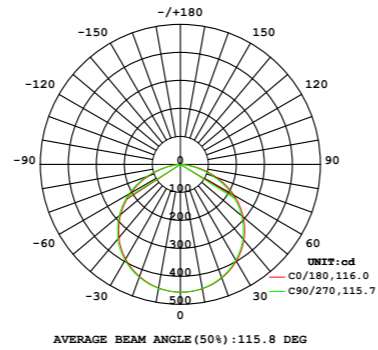
- 高品质, 宽色温从1800K-6500K;
- 提供1个BIN区或2个BIN区的灯珠, SDCM<3/SDCM<5; CRI80,CRI90,CRI95+品牌3M胶带安装;
- 5年质保.



型号	灯数/米	输入电压	功率/米	色温	显指	流明/米	流明/英尺	光效/瓦	IP 等级	PCB 宽度
MF328V126A80-D027A1A10107N	126	24V	10	2700K	80/90	1,180/1,010	360/307	118/101	IP20	10mm
MF328V126A80-D030A1A10107N	126	24V	10	3000K	80/90	1,240/1,050	378/320	124/105	IP20	10mm
MF328W126A80-D040A1A10107N	126	24V	10	4000K	80/90	1,314/1,131	400/345	131/113	IP20	10mm
MF328W126A80-D050A1A10107N	126	24V	10	5000K	80/90	1,320/1,150	402/350	132/115	IP20	10mm
MF328W126A80-D060A1A10107N	126	24V	10	6000K	80/90	1,325/1,155	404/352	132/115	IP20	10mm

### 光学参数

灯珠类型:	SMD2835
显色指数:	80/90
色温:	2700K/3000K/4000K/5000K/6000K
发光角度:	120°
光效:	101~132Lm/w
光通量:	1010~1325Lm/m (307~404Lm/ft)
能效等级:	E/F



### 电性参数

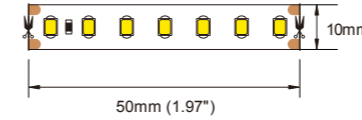
输入电流/米:	0.42A/m (0.13A/ft)
输入电压:	DC24V
功率/米:	10W/m (3W/ft)
抗静电:	1000V (ESD)
灯珠/米:	126LEDs/m
裁剪尺寸:	55.5mm(2.2")
灯珠数/组:	7 LEDs

### 可选型材



## ● 2835SMD/140LED

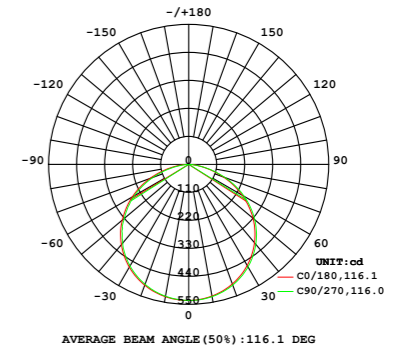
- 高品质, 宽色温从1800K-6500K;
- 提供1个BIN区或2个BIN区的灯珠, SDCM<3/SDCM<5; CRI80,CRI90,CRI95+品牌3M胶带安装;
- 5年质保.



型号	灯珠/米	输入电压	功率/米	色温	显指	流明/米	流明/英尺	光效/瓦	IP 等级	PCB 宽度
MF328V140A80-D027A1A10107N	140	24V	12	2700K	80/90	1,430/1,200	436/366	119/100	IP20	10mm
MF328V140A80-D030A1A10107N	140	24V	12	3000K	80/90	1,500/1,270	457/387	125/106	IP20	10mm
MF328W140A80-D040A1A10107N	140	24V	12	4000K	80/90	1,592/1,340	485/408	133/117	IP20	10mm
MF328W140A80-D050A1A10107N	140	24V	12	5000K	80/90	1,600/1,380	487/420	133/115	IP20	10mm
MF328W140A80-D060A1A10107N	140	24V	12	6000K	80/90	1,610/1,400	490/427	134/117	IP20	10mm

### 光学参数

灯珠类型:	SMD2835
显色指数:	80/90
色温:	2700K/3000K/4000K/5000K/6000K
发光角度:	120°
光效:	100~134Lm/w
光通量:	1200~1610Lm/m (366~490Lm/ft)
能效等级:	E/F



### 电性参数

输入电流/米:	0.5A/m (0.15A/ft)
输入电压:	DC24V
功率/米:	12W/m (3.7W/ft)
抗静电:	1000V (ESD)
灯珠/米:	140LEDs/m
裁剪尺寸:	50mm(1.97")
灯珠数/组:	7 LEDs

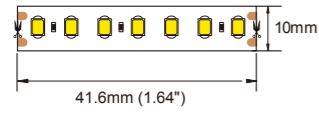
### 可选型材





### ● 2835SMD/168LED

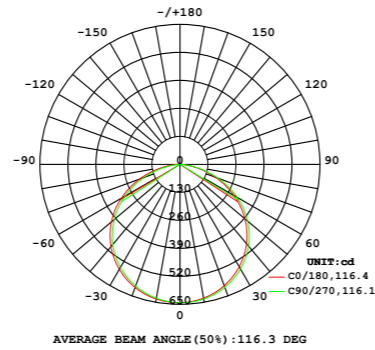
- 高品质, 宽色温从1800K-6500K;
- 提供1个BIN区或2个BIN区的灯珠, SDCM<3/SDCM<5; CRI80,CRI90,CRI95+品牌3M胶带安装;
- 5年质保.



型号	灯数/米	输入电压	功率/米	色温	显指	流明/米	流明/英尺	光效/瓦	IP 等级	PCB 宽度
MF328V168A80-D027A1A10107N	168	24V	14	2700K	80/90	1,715/1,475	522/449	123/105	IP20	10mm
MF328V168A80-D030A1A10107N	168	24V	14	3000K	80/90	1,800/1,500	548/457	128/107	IP20	10mm
MF328W168A80-D040A1A10107N	168	24V	14	4000K	80/90	1,906/1,641	581/500	136/117	IP20	10mm
MF328W168A80-D050A1A10107N	168	24V	14	5000K	80/90	1,910/1,660	582/506	137/118	IP20	10mm
MF328W168A80-D060A1A10107N	168	24V	14	6000K	80/90	1,915/1,700	583/518	137/121	IP20	10mm

光学参数

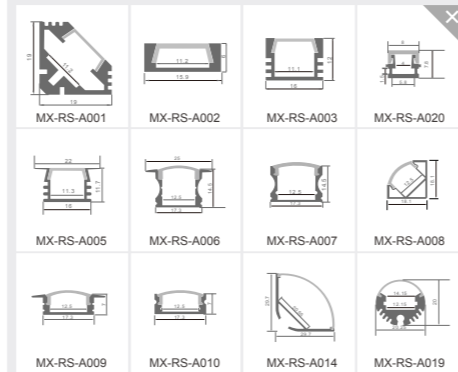
灯珠类型:	SMD2835
显色指数:	80/90
色温:	2700K/3000K/4000K/5000K/6000K
发光角度:	120°
光效:	105~137Lm/w
光通量:	1475~1915Lm/m (449~583Lm/ft)
能效等级:	<b>E/F</b>



电性参数

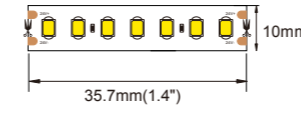
输入电流/米:	0.58A/m (0.18A/ft)
输入电压:	DC24V
功率/米:	14W/m (4.3W/ft)
抗静电:	1000V (ESD)
灯珠/米:	168LEDs/m
裁剪尺寸:	41.6mm(1.64")
灯珠数/组:	7 LEDs

可选型材



### ● 2835SMD/196LED

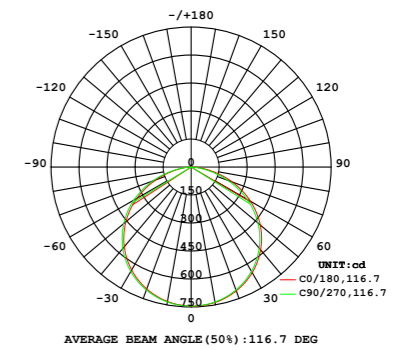
- 高品质, 宽色温从1800K-6500K;
- 提供1个BIN区或2个BIN区的灯珠, SDCM<3/SDCM<5; CRI80,CRI90,CRI95+品牌3M胶带安装;
- 5年质保.



型号	灯珠/米	输入电压	功率/米	色温	显指	流明/米	流明/英尺	光效/瓦	IP 等级	PCB 宽度
MF328V196A80-D027A1A10107N	196	24V	17	2700K	80/90	1,990/1,700	607/518	117/100	IP20	10mm
MF328V196A80-D030A1A10107N	196	24V	17	3000K	80/90	2,050/1,780	625/542	120/105	IP20	10mm
MF328W196A80-D040A1A10107N	196	24V	17	4000K	80/90	2,215/1,893	675/577	130/111	IP20	10mm
MF328W196A80-D050A1A10107N	196	24V	17	5000K	80/90	2,230/1,900	679/579	131/118	IP20	10mm
MF328W196A80-D060A1A10107N	196	24V	17	6000K	80/90	2,240/1,940	683/591	132/114	IP20	10mm

光学参数

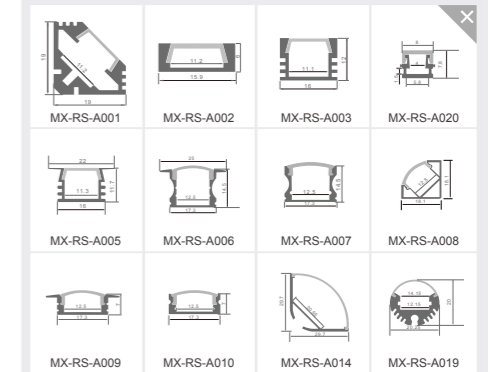
灯珠类型:	SMD2835
显色指数:	80/90
色温:	2700K/3000K/4000K/5000K/6000K
发光角度:	120°
光效:	100~132Lm/w
光通量:	1700~2240Lm/m (518~683Lm/ft)
能效等级:	<b>E/F</b>



电性参数

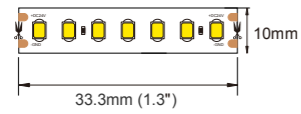
输入电流/米:	0.7A/m (0.21A/ft)
输入电压:	DC24V
功率/米:	17W/m (5.2W/ft)
抗静电:	1000V (ESD)
灯珠/米:	196LEDs/m
裁剪尺寸:	35.7mm(1.4")
灯珠数/组:	7 LEDs

可选型材



## 2835SMD/210LED

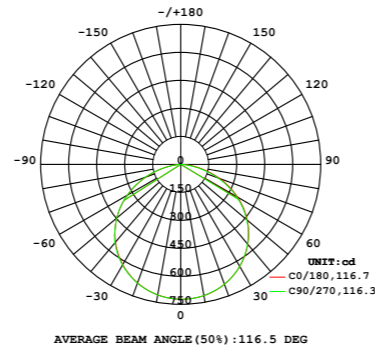
- 高品质, 宽色温从1800K-6500K;
- 提供1个BIN区或2个BIN区的灯珠, SDCM<3/SDCM<5; CRI80,CRI90,CRI95+品牌3M胶带安装;
- 5年质保.



型号	灯数/米	输入电压	功率/米	色温	显指	流明/米	流明/英尺	光效/瓦	IP 等级	PCB 宽度
MF328V210A80-D027A1A10107N	210	24V	18	2700K	80/90	2,240/1,950	700/609	116/101	IP20	10mm
MF328V210A80-D030A1A10107N	210	24V	18	3000K	80/90	2,360/2,050	737/640	122/107	IP20	10mm
MF328V210A80-D040A1A10107N	210	24V	18	4000K	80/90	2,310/2,100	721/656	130/117	IP20	10mm
MF328V210A80-D050A1A10107N	210	24V	18	5000K	80/90	2,310/2,100	721/656	137/118	IP20	10mm
MF328V210A80-D060A1A10107N	210	24V	18	6000K	80/90	2,310/2,100	721/656	130/114	IP20	10mm

### 光学参数

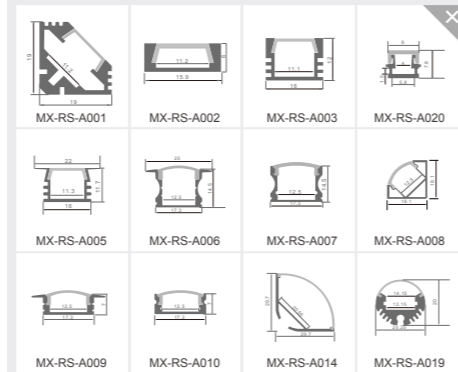
灯珠类型:	SMD2835
显色指数:	80/90
色温:	2700K/3000K/4000K/5000K/6000K
发光角度:	120°
光效:	116~137Lm/w
光通量:	2240~2360Lm/m (700~737Lm/ft)
能效等级:	E/F



### 电性参数

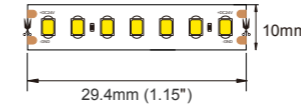
输入电流/米:	0.75A/m (0.23A/ft)
输入电压:	DC24V
功率/米:	18W/m (5.62W/ft)
抗静电:	1000V (ESD)
灯珠/米:	210LEDs/m
裁剪尺寸:	33.3mm(1.3")
灯珠数/组:	7 LEDs

### 可选型材



## 2835SMD/238LED

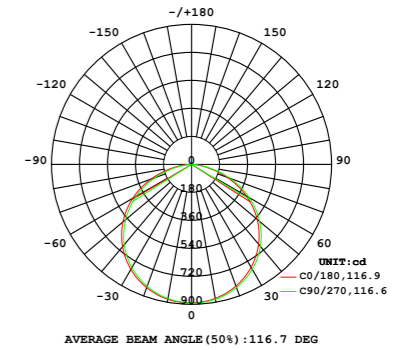
- 高品质, 宽色温从1800K-6500K;
- 提供1个BIN区或2个BIN区的灯珠, SDCM<3/SDCM<5; CRI80,CRI90,CRI95+品牌3M胶带安装;
- 5年质保.



型号	灯珠/米	输入电压	功率/米	色温	显指	流明/米	流明/英尺	光效/瓦	IP 等级	PCB 宽度
MF328V238A80-D027A1A10107N	238	24V	22	2700K	80/90	2,540/2,200	774/670	115/100	IP20	10mm
MF328V238A80-D030A1A10107N	238	24V	22	3000K	80/90	2,680/2,300	817/701	121/104	IP20	10mm
MF328V238A80-D040A1A10107N	238	24V	22	4000K	80/90	2,825/2,445	861/745	128/111	IP20	10mm
MF328V238A80-D050A1A10107N	238	24V	22	5000K	80/90	2,850/2,465	868/751	129/112	IP20	10mm
MF328V238A80-D060A1A10107N	238	24V	22	6000K	80/90	2,870/2,470	875/753	130/112	IP20	10mm

### 光学参数

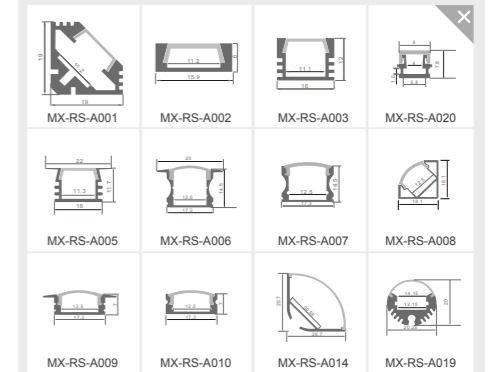
灯珠类型:	SMD2835
显色指数:	80/90
色温:	2700K/3000K/4000K/5000K/6000K
发光角度:	120°
光效:	100~132Lm/w
光通量:	2200~2870Lm/m (670~875Lm/ft)
能效等级:	E/F



### 电性参数

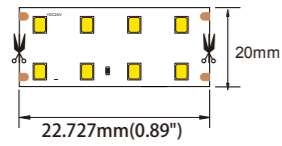
输入电流/米:	0.92A/m (0.281A/ft)
输入电压:	DC24V
功率/米:	22W/m (6.7W/ft)
抗静电:	1000V (ESD)
灯珠/米:	238LEDs/m
裁剪尺寸:	29.4mm(1.15")
灯珠数/组:	7 LEDs

### 可选型材



### 2835SMD/352LED

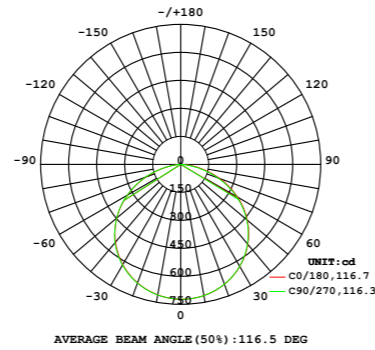
- 高品质, 宽色温从1800K-6500K;
- 提供1个BIN区或2个BIN区的灯珠, SDCM<3/SDCM<5; CRI80,CRI90,CRI95+品牌3M胶带安装;
- 5年质保.



型号	灯数/米	输入电压	功率/米	色温	显指	流明/米	流明/英尺	光效/瓦	IP 等级	PCB 宽度
MF328V352A80-D027A8A20108N	352	24V	30	2700K	80	4,560	1391	152	IP20	20mm
MF328V352A80-D030A8A20108N	352	24V	30	3000K	80	4,828	1472	161	IP20	20mm
MF328V352A80-D040A8A20108N	352	24V	30	4000K	80	5,069	1546	169	IP20	20mm
MF328V352A80-D050A8A20108N	352	24V	30	5000K	80	5,069	1546	169	IP20	20mm
MF328V352A80-D060A8A20108N	352	24V	30	6000K	80	5,069	1546	169	IP20	20mm

光学参数

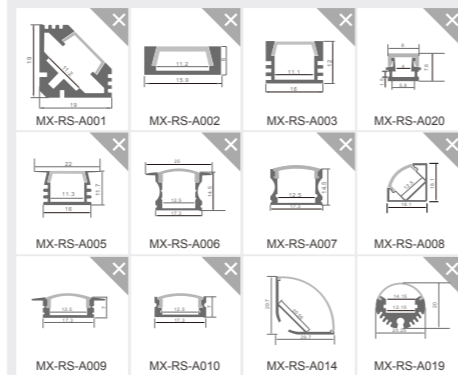
灯珠类型:	SMD2835
显色指数:	80
色温:	2700/3000/4000/5000/6000K
发光角度:	120°
光效:	152~169Lm/w
光通量:	4562~5069Lm/m (1391~1546Lm/ft)
能效等级:	C



电性参数

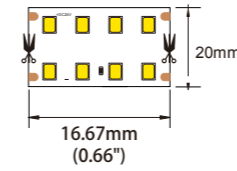
输入电流/米:	1.25A/m (0.38A/ft)
输入电压:	DC24V
功率/米:	30W/m (9.15W/ft)
抗静电:	1000V (ESD)
灯珠/米:	352LEDs/m
裁剪尺寸:	22.727mm(0.89")
灯珠数/组:	8 LEDs

可选型材



### 2835SMD/480LED

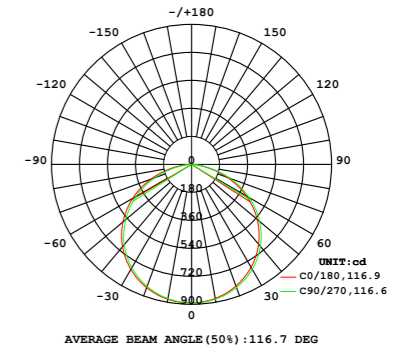
- 高品质, 宽色温从1800K-6500K;
- 提供1个BIN区或2个BIN区的灯珠, SDCM<3/SDCM<5; CRI80,CRI90,CRI95+品牌3M胶带安装;
- 5年质保.



型号	灯珠/米	输入电压	功率/米	色温	显指	流明/米	流明/英尺	光效/瓦	IP 等级	PCB 宽度
MF328V480A80-D027A8A20108N	480	24V	40	2700K	80	6,168	1880	154	IP20	20mm
MF328V480A80-D030A8A20108N	480	24V	40	3000K	80	6,527	1990	163	IP20	20mm
MF328V480A80-D040A8A20108N	480	24V	40	4000K	80	6,853	2089	171	IP20	20mm
MF328V480A80-D050A8A20108N	480	24V	40	5000K	80	6,853	2089	171	IP20	20mm
MF328V480A80-D060A8A20108N	480	24V	40	6000K	80	6,853	2089	171	IP20	20mm

光学参数

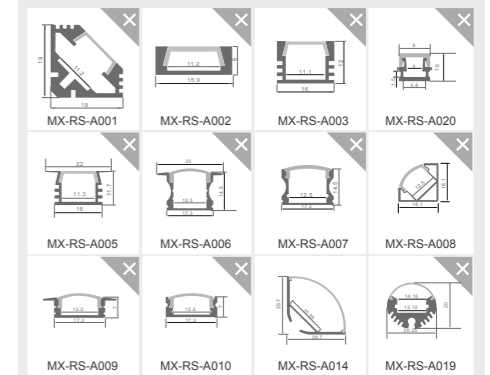
灯珠类型:	SMD2835
显色指数:	80
色温:	2700/3000/4000/5000/6000K
发光角度:	120°
光效:	154~171Lm/w
光通量:	6168~6853Lm/m (1880~2089Lm/ft)
能效等级:	C



电性参数

输入电流/米:	1.67A/m (0.5A/ft)
输入电压:	DC24V
功率/米:	40W/m (12.2W/ft)
抗静电:	1000V (ESD)
灯珠/米:	480LEDs/m
裁剪尺寸:	16.667mm(0.66")
灯珠数/组:	8 LEDs

可选型材







# STA 系列

SMD灯带采用表面贴装技术 (SMT), 由一系列紧密排列的SMD LED组成, 具有高亮度和节能的特点。相比传统白炽灯泡或荧光灯, SMD LED消耗更少的电力, 能效更高。其高亮度的特点使其在展会设计、橱窗展示等场合表现出色。



SUPPLIER'S NAME  
XXXXX XXXX XXXXXX

A  
B  
C  
D  
E  
F  
G

XX  
kWh/1000h

2016/2015

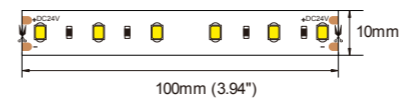


- 2100 K
- 2300 K
- 2500 K
- 2700 K
- 3000 K
- 3500 K
- 4000 K
- 5000 K
- 6000 K
- 6500 K

# STA 系列

## 2835SMD/60LED ECO

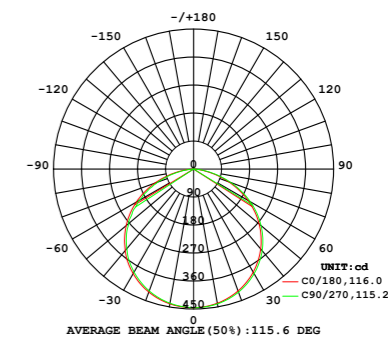
- 高品质, 宽色温, 从1800K-6500K;
- 提供1个BIN区或2个BIN区的灯珠,SDCM<3/SDCM<5; CRI80,CRI90,CRI95+品牌3M胶带安装;
- 5年质保.



型号	灯珠/米	输入电压	功率/米	色温	显指	流明/米	流明/英尺	光效/瓦	IP 等级	PCB 宽度
MF328V060A80-D027A1A10106N	60	24V	12	2700K	80	1,080	337	90	IP20	10mm
MF328V060A80-D030A1A10106N	60	24V	12	3000K	80	1,140	356	95	IP20	10mm
MF328W060A80-D040A1A10106N	60	24V	12	4000K	80	1,200	375	100	IP20	10mm
MF328W060A80-D050A1A10106N	60	24V	12	5000K	80	1,200	375	100	IP20	10mm
MF328W060A80-D060A1A10106N	60	24V	12	6500K	80	1,200	375	100	IP20	10mm

### 光学参数

灯珠类型:	SMD2835
显色指数:	80
色温:	2700K/3000K/4000K/5000K/6000K
发光角度:	120°
光效:	90~100Lm/w
光通量:	1080~1200Lm/m (337~375Lm/ft)
能效等级:	F



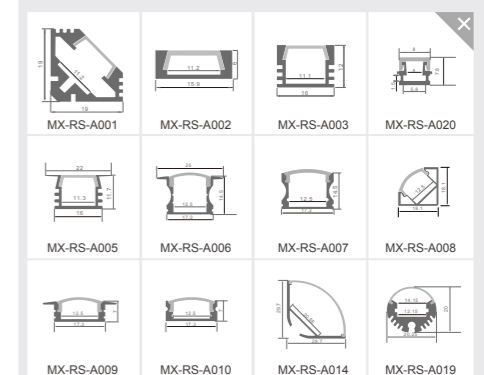
### 电性参数

输入电流/米:	0.5A/m (0.15A/ft)
输入电压:	DC24V
功率/米:	12W/m (4W/ft)
抗静电:	1000V (ESD)
灯珠/米:	60LEDs/m
裁剪尺寸:	100mm(3.94")
灯珠数/组:	6 LEDs

### 防水等级



### 可选型材

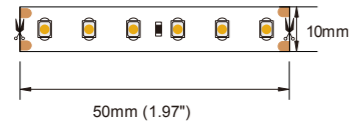


ECO 系列

# STA 系列

## 2835SMD/120LED ECO

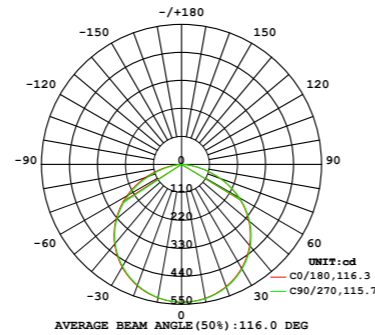
- 高品质, 宽色温, 从1800K-6500K;
- 提供1个BIN区或2个BIN区的灯珠, SDCM<3/SDCM<5; CRI80, CRI90, CRI95+品牌3M胶带安装;
- 5年质保.



型号	灯数/米	输入电压	功率/米	色温	显指	流明/米	流明/英尺	光效/瓦	IP 等级	PCB 宽度
MF328V120A80-D027A1A10106N	120	24V	15	2700K	80	1,350	412	90	IP20	10mm
MF328V120A80-D030A1A10106N	120	24V	15	3000K	80	1,425	434	95	IP20	10mm
MF328W120A80-D040A1A10106N	120	24V	15	4000K	80	1,500	457	100	IP20	10mm
MF328W120A80-D050A1A10106N	120	24V	15	5000K	80	1,500	457	100	IP20	10mm
MF328W120A80-D060A1A10106N	120	24V	15	6000K	80	1,500	457	100	IP20	10mm

### 光学参数

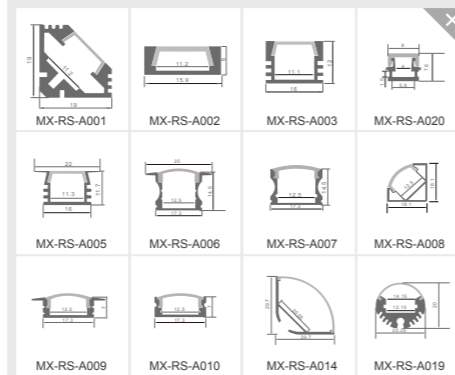
灯珠类型:	SMD2835
显色指数:	80
色温:	2700K/3000K/4000K/5000K/6000K
发光角度:	120°
光效:	90~100Lm/w
光通量:	1350~1500Lm/m (412~457Lm/ft)
能效等级:	<b>F</b>



### 电性参数

输入电流/米:	0.62A/m (0.2A/ft)
输入电压:	DC24V
功率/米:	15W/m (4.6W/ft)
抗静电:	1000V (ESD)
灯珠/米:	120LEDs/m
裁剪尺寸:	50mm(1.97")
灯珠数/组:	6 LEDs

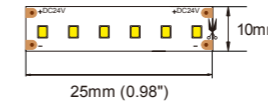
### 可选型材



# STA 系列

## 2835SMD/240LED ECO

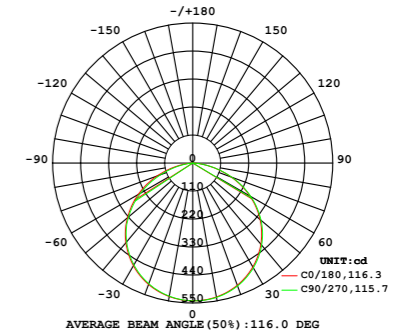
- 高品质, 宽色温, 从1800K-6500K;
- 提供1个BIN区或2个BIN区的灯珠, SDCM<3/SDCM<5; CRI80, CRI90, CRI95+品牌3M胶带安装;
- 5年质保.



型号	灯珠/米	输入电压	功率/米	色温	显指	流明/米	流明/英尺	光效/瓦	IP 等级	PCB 宽度
MF328V240A80-D027A1A10106N	240	24V	21.6	2700K	80	2,041	637	95	IP20	10mm
MF328V240A80-D030A1A10106N	240	24V	21.6	3000K	80	2,160	675	100	IP20	10mm
MF328W240A80-D040A1A10106N	240	24V	21.6	4000K	80	2,268	708	105	IP20	10mm
MF328W240A80-D050A1A10106N	240	24V	21.6	5000K	80	2,268	708	105	IP20	10mm
MF328W240A80-D060A1A10106N	240	24V	21.6	6000K	80	2,268	708	105	IP20	10mm

### 光学参数

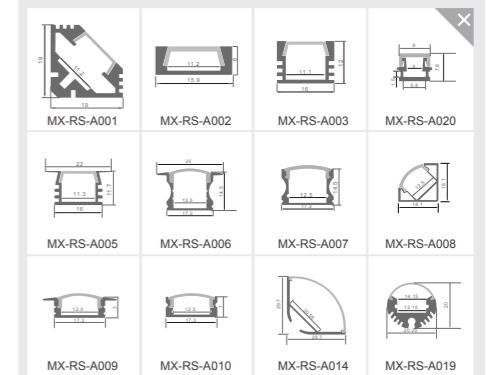
灯珠类型:	SMD2835
显色指数:	80
色温:	2700K/3000K/4000K/5000K/6000K
发光角度:	120°
光效:	95~105Lm/w
光通量:	2041~2268Lm/m (637~708Lm/ft)
能效等级:	<b>F</b>



### 电性参数

输入电流/米:	0.9A/m (0.27A/ft)
输入电压:	DC24V
功率/米:	21.6W/m (6.58W/ft)
抗静电:	1000V (ESD)
灯珠/米:	240LEDs/m
裁剪尺寸:	25mm(0.98")
灯珠数/组:	6 LEDs

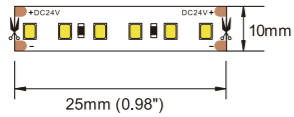
### 可选型材



# STA 系列

## 2216SMD/240LED STA

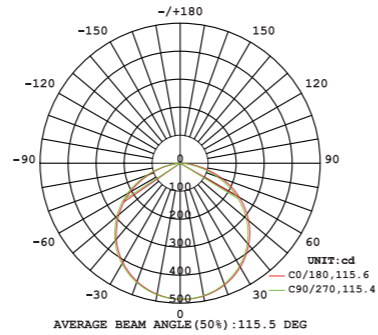
- 高品质, 宽色温, 从1800K-6500K;
- 提供1个BIN区或2个BIN区的灯珠, SDCM<3/SDCM<5; CRI80, CRI90, CRI95+品牌3M胶带安装;
- 5年质保.



型号	灯数/米	输入电压	功率/米	色温	显指	流明/米	流明/英尺	光效/瓦	IP 等级	PCB 宽度
MF322V240A90-D027A1A10106N	240	24V	15	2700K	90	1,200	365	80	IP20	10mm
MF322V240A90-D030A1A10106N	240	24V	15	3000K	90	1,275	388	85	IP20	10mm
MF322W240A90-D040A1A10106N	240	24V	15	4000K	90	1,350	411	90	IP20	10mm
MF322W240A90-D050A1A10106N	240	24V	15	5000K	90	1,350	411	90	IP20	10mm
MF322W240A90-D060A1A10106N	240	24V	15	6000K	90	1,350	411	90	IP20	10mm

### 光学参数

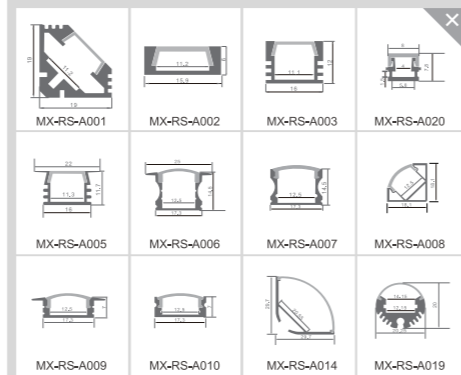
灯珠类型:	SMD2216
显色指数:	90
色温:	2700K/3000K/4000K/5000K/6000K
发光角度:	120°
光效:	80~90Lm/w
光通量:	1200~1350Lm/m (365~411Lm/ft)
能效等级:	<b>F</b>



### 电性参数

输入电流/米:	0.62A/m (0.18A/ft)
输入电压:	DC24V
功率/米:	15W/m (4.6W/ft)
抗静电:	1000V (ESD)
灯珠/米:	240LEDs/m
裁剪尺寸:	25mm(0.98")
灯珠数/组:	6 LEDs

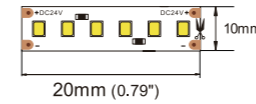
### 可选型材



# STA 系列

## 2216SMD/300LED STA

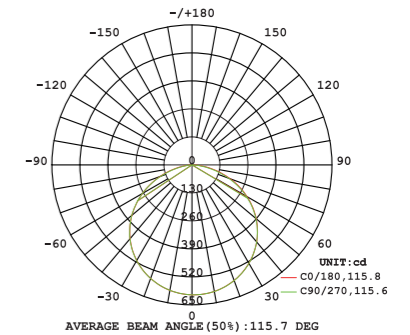
- 高品质, 宽色温, 从1800K-6500K;
- 提供1个BIN区或2个BIN区的灯珠, SDCM<3/SDCM<5; CRI80, CRI90, CRI95+品牌3M胶带安装;
- 5年质保.



型号	灯珠/米	输入电压	功率/米	色温	显指	流明/米	流明/英尺	光效/瓦	IP 等级	PCB 宽度
MF322V300A90-D027A1A10106N	300	24V	21.6	2700K	90	1,665	520	77	IP20	10mm
MF322V300A90-D030A1A10106N	300	24V	21.6	3000K	90	1,755	554	81	IP20	10mm
MF322W300A90-D040A1A10106N	300	24V	21.6	4000K	90	1,880	587	86	IP20	10mm
MF322W300A90-D050A1A10106N	300	24V	21.6	5000K	90	1,880	587	86	IP20	10mm
MF322W300A90-D060A1A10106N	300	24V	21.6	6000K	90	1,880	587	86	IP20	10mm

### 光学参数

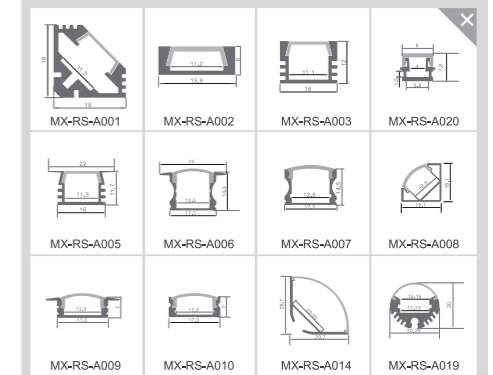
灯珠类型:	SMD2216
显色指数:	90
色温:	2700K/3000K/4000K/5000K/6000K
发光角度:	120°
光效:	77~86Lm/w
光通量:	1665~1880Lm/m (520~587Lm/ft)
能效等级:	<b>F</b>



### 电性参数

输入电流/米:	0.9A/m (0.27A/ft)
输入电压:	DC24V
功率/米:	21.6W/m (6.58W/ft)
抗静电:	1000V (ESD)
灯珠/米:	300LEDs/m
裁剪尺寸:	20mm(0.79")
灯珠数/组:	6 LEDs

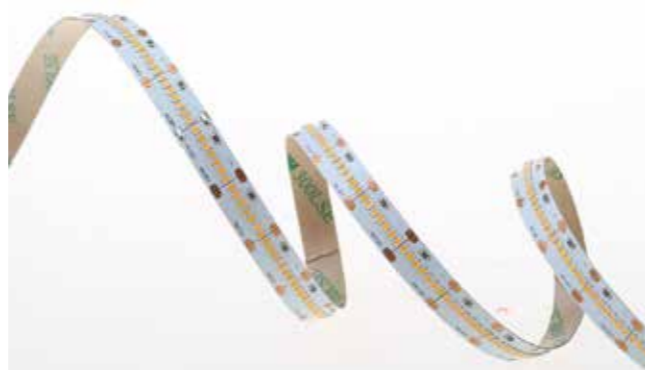
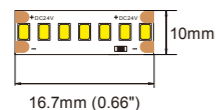
### 可选型材





## ● 2216SMD/420LED

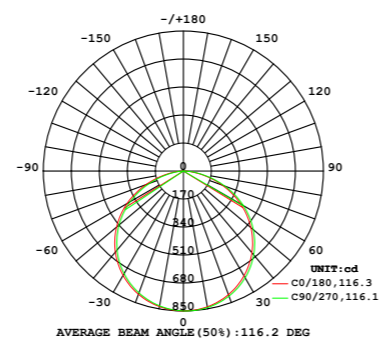
- 高品质，宽色温，从1800K-6500K；
- 提供1个BIN区或2个BIN区的灯珠,SDCM<3/SDCM<5; CRI80,CRI90,CRI95+品牌3M胶带安装；
- 5年质保。



型号	灯数/米	输入电压	功率/米	色温	显指	流明/米	流明/英尺	光效/瓦	IP 等级	PCB 宽度
MF322V420A90-D027A1A10107N	420	24V	24	2700K	90	1,920	600	80	IP20	10mm
MF322V420A90-D030A1A10107N	420	24V	24	3000K	90	2,040	637	85	IP20	10mm
MF322W420A90-D040A1A10107N	420	24V	24	4000K	90	2,160	675	90	IP20	10mm
MF322W420A90-D050A1A10107N	420	24V	24	5000K	90	2,160	675	90	IP20	10mm
MF322W420A90-D060A1A10107N	420	24V	24	6000K	90	2,160	675	90	IP20	10mm

### 光学参数

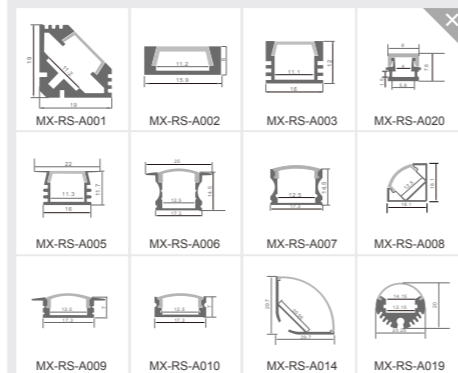
灯珠类型:	SMD2216
显色指数:	90
色温:	2700K/3000K/4000K/5000K/6000K
发光角度:	120°
光效:	80~90Lm/w
光通量:	1920~2160Lm/m (600~675Lm/ft)
能效等级:	<b>F</b>



### 电性参数

输入电流/米:	1A/m (0.3A/ft)
输入电压:	DC24V
功率/米:	24W/m (6.7W/ft)
防静电:	1000V (ESD)
灯珠/米:	420LEDs/m
裁剪尺寸:	16.7mm(0.66")
灯珠数/组:	7 LEDs

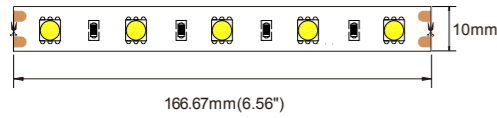
### 可选型材



# STA 系列

## 5050SMD/30LED ECO

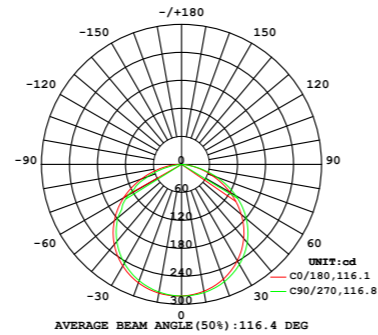
- 高品质, 宽色温, 从1800K-6500K;
- 提供1个BIN区或2个BIN区的灯珠, SDCM<3/SDCM<5; CRI80, CRI90, CRI95+品牌3M胶带安装;
- 5年质保.



型号	灯数/米	输入电压	功率/米	色温	显指	流明/米	流明/英尺	光效/瓦	IP 等级	PCB 宽度
MF350V030A80-D027A1A10106N	30	24V	7.2	2700K	80	576	175	80	IP20	10mm
MF350V030A80-D030A1A10106N	30	24V	7.2	3000K	80	590	180	82	IP20	10mm
MF350W030A80-D040A1A10106N	30	24V	7.2	4000K	80	612	186	85	IP20	10mm
MF350W030A80-D050A1A10106N	30	24V	7.2	5000K	80	612	186	85	IP20	10mm
MF350W030A80-D060A1A10106N	30	24V	7.2	6000K	80	612	186	85	IP20	10mm

### 光学参数

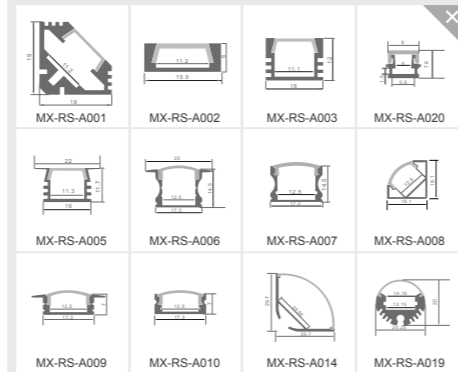
灯珠类型:	SMD5050
显色指数:	80
色温:	2700K/3000K/4000K/5000K/6000K
发光角度:	120°
光效:	80~85Lm/w
光通量:	576~612Lm/m (175~186Lm/ft)
能效等级:	<b>G</b>



### 电性参数

输入电流/米:	0.3A/m (0.09A/ft)
输入电压:	DC24V
功率/米:	7.2W/m (2.2W/ft)
抗静电:	1000V (ESD)
灯珠/米:	30LEDs/m
裁剪尺寸:	166.67mm(6.56")
灯珠数/组:	5 LEDs

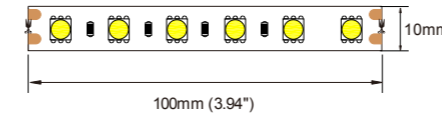
### 可选型材



# STA 系列

## 5050SMD/60LED

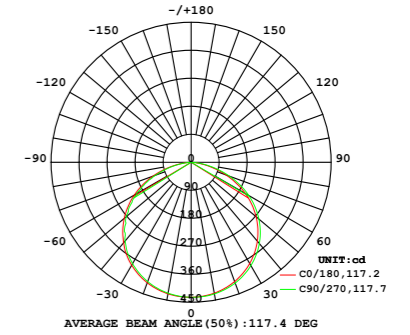
- 高品质, 宽色温, 从1800K-6500K;
- 提供1个BIN区或2个BIN区的灯珠, SDCM<3/SDCM<5; CRI80, CRI90, CRI95+品牌3M胶带安装;
- 5年质保.



型号	灯珠/米	输入电压	功率/米	色温	显指	流明/米	流明/英尺	光效/瓦	IP 等级	PCB 宽度
MF350V060A80-D027A1A10106N	60	24V	14.4	2700K	80	1,206	368	84	IP20	10mm
MF350V060A80-D030A1A10106N	60	24V	14.4	3000K	80	1,273	388	88	IP20	10mm
MF350W060A80-D040A1A10106N	60	24V	14.4	4000K	80	1,324	409	93	IP20	10mm
MF350W060A80-D050A1A10106N	60	24V	14.4	5000K	80	1,324	409	93	IP20	10mm
MF350W060A80-D060A1A10106N	60	24V	14.4	6000K	80	1,324	409	93	IP20	10mm

### 光学参数

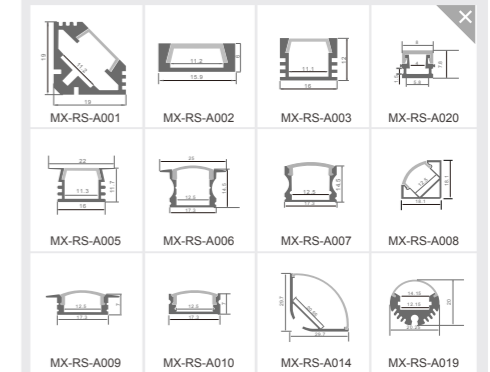
灯珠类型:	SMD5050
显色指数:	80
色温:	2700K/3000K/4000K/5000K/6000K
发光角度:	120°
光效:	84~93Lm/w
光通量:	1206~1324Lm/m (368~409Lm/ft)
能效等级:	<b>F</b>



### 电性参数

输入电流/米:	0.6A/m (0.18A/ft)
输入电压:	DC24V
功率/米:	14.4W/m (4.4W/ft)
抗静电:	1000V (ESD)
灯珠/米:	60LEDs/m
裁剪尺寸:	100mm(3.94")
灯珠数/组:	6 LEDs

### 可选型材

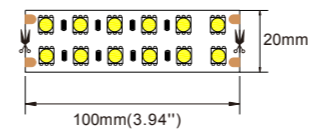




## STA 系列

### ● 5050SMD/120LED

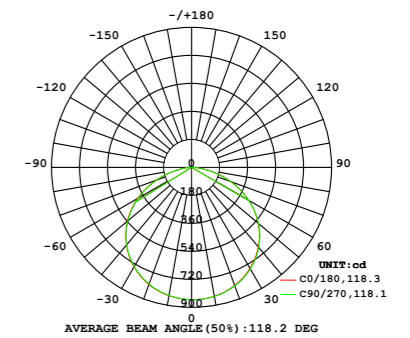
- 高品质, 宽色温, 从1800K-6500K;
- 提供1个BIN区或2个BIN区的灯珠, SDCM<3/SDCM<5; CRI80, CRI90, CRI95+品牌3M胶带安装;
- 5年质保.



型号	灯珠/米	输入电压	功率/米	色温	显指	流明/米	流明/英尺	光效/瓦	IP等级	PCB宽度
MF350V120A80-D027A1A20112N	120	24V	24	2700K	80	2,025	632	84	IP20	20mm
MF350V120A80-D030A1A20112N	120	24V	24	3000K	80	2,138	668	89	IP20	20mm
MF350W120A80-D040A1A20112N	120	24V	24	4000K	80	2,250	703	94	IP20	20mm
MF350W120A80-D050A1A20112N	120	24V	24	5000K	80	2,250	703	94	IP20	20mm
MF350W120A80-D060A1A20112N	120	24V	24	6000K	80	2,250	703	94	IP20	20mm

#### 光学参数

灯珠类型:	SMD5050
显色指数:	80
色温:	2700K/3000K/4000K/5000K/6000K
发光角度:	120°
光效:	84~94Lm/w
光通量:	2025~2250Lm/m (632~703Lm/ft)
能效等级:	<b>F</b>



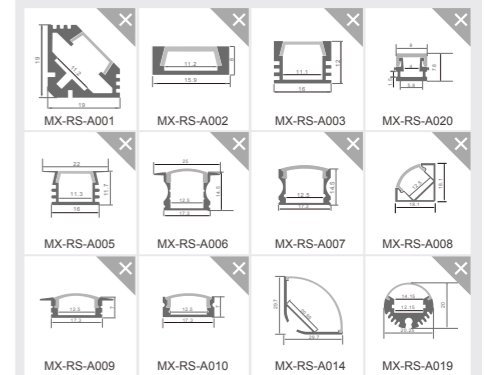
#### 电性参数

输入电流/米:	1A/m (0.3A/ft)
输入电压:	DC24V
功率/米:	24W/m (7.3W/ft)
抗静电:	1000V (ESD)
灯珠/米:	120LEDs/m
裁剪尺寸:	100mm(3.93")
灯珠数/组:	12 LEDs

#### 防水等级



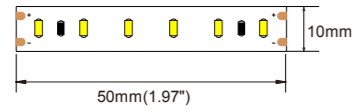
#### 可选型材



# STA 系列

## 3014SMD/120LED

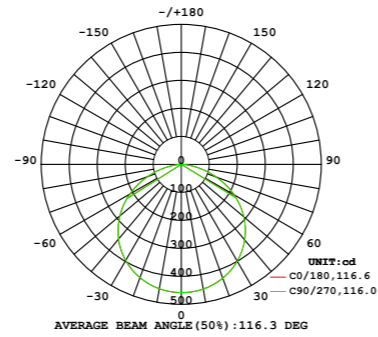
- 高品质, 宽色温, 从1800K-6500K;
- 提供1个BIN区或2个BIN区的灯珠, SDCM<3/SDCM<5; CRI80, CRI90, CRI95+品牌3M胶带安装;
- 5年质保.



型号	灯数/米	输入电压	功率/米	色温	显指	流明/米	流明/英尺	光效/瓦	IP 等级	PCB 宽度
MF331V120A80-D027A1A10106N	120	24V	12	2700K	80	1,116	340	93	IP20	10mm
MF331V120A80-D030A1A10106N	120	24V	12	3000K	80	1,178	359	98	IP20	10mm
MF331W120A80-D040A1A10106N	120	24V	12	4000K	80	1,240	378	103	IP20	10mm
MF331W120A80-D050A1A10106N	120	24V	12	5000K	80	1,240	378	103	IP20	10mm
MF331W120A80-D060A1A10106N	120	24V	12	6000K	80	1,240	378	103	IP20	10mm

### 光学参数

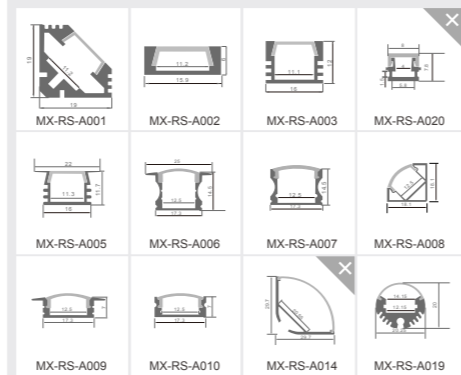
灯珠类型:	SMD3014
显色指数:	80
色温:	2700K/3000K/4000K/5000K/6000K
发光角度:	120°
光效:	93~103Lm/w
光通量:	1116~1240Lm/m (340~378Lm/ft)
能效等级:	<b>F</b>



### 电性参数

输入电流/米:	0.5A/m (0.15A/ft)
输入电压:	DC24V
功率/米:	12W/m (3.6W/ft)
抗静电:	1000V (ESD)
灯珠/米:	120LEDs/m
裁剪尺寸:	50mm(1.96")
灯珠数/组:	6 LEDs

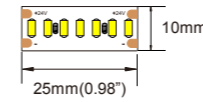
### 可选型材



# STA 系列

## 3014SMD/280LED

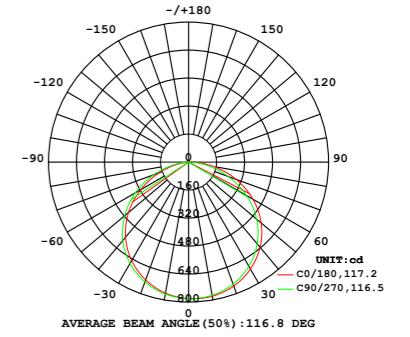
- 高品质, 宽色温, 从1800K-6500K;
- 提供1个BIN区或2个BIN区的灯珠, SDCM<3/SDCM<5; CRI80, CRI90, CRI95+品牌3M胶带安装;
- 5年质保.



型号	灯珠/米	输入电压	功率/米	色温	显指	流明/米	流明/英尺	光效/瓦	IP 等级	PCB 宽度
MF331V280A80-D027A1A10107N	280	24V	19.2	2700K	80	2,106	658	111	IP20	10mm
MF331V280A80-D030A1A10107N	280	24V	19.2	3000K	80	2,223	694	117	IP20	10mm
MF331W280A80-D040A1A10107N	280	24V	19.2	4000K	80	2,340	731	123	IP20	10mm
MF331W280A80-D050A1A10107N	280	24V	19.2	5000K	80	2,340	731	123	IP20	10mm
MF331W280A80-D060A1A10107N	280	24V	19.2	6000K	80	2,340	731	123	IP20	10mm

### 光学参数

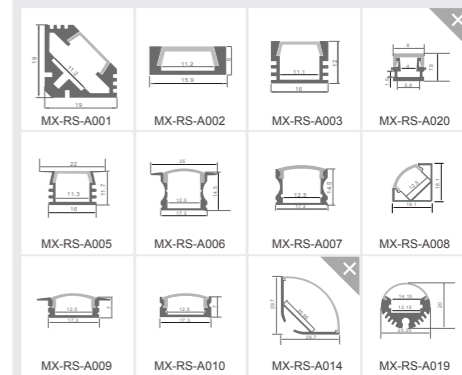
灯珠类型:	SMD3014
显色指数:	80
色温:	2700K/3000K/4000K/5000K/6000K
发光角度:	120°
光效:	111~123Lm/w
光通量:	2106~2340Lm/m (658~731Lm/ft)
能效等级:	<b>F</b>



### 电性参数

输入电流/米:	0.8A/m (0.24A/ft)
输入电压:	DC24V
功率/米:	19.2W/m (5.9W/ft)
抗静电:	1000V (ESD)
灯珠/米:	280LEDs/m
裁剪尺寸:	25mm(0.98")
灯珠数/组:	7 LEDs

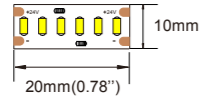
### 可选型材



# STA 系列

## 3014SMD/300LED

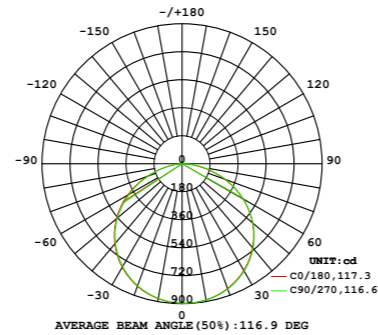
- 高品质, 宽色温, 从1800K-6500K;
- 提供1个BIN区或2个BIN区的灯珠, SDCM<3/SDCM<5; CRI80, CRI90, CRI95+品牌3M胶带安装;
- 5年质保.



型号	灯数/米	输入电压	功率/米	色温	显指	流明/米	流明/英尺	光效/瓦	IP 等级	PCB 宽度
MF331V300A80-D027A1A10106N	300	24V	24	2700K	80	2,241	700	93	IP20	10mm
MF331V300A80-D030A1A10106N	300	24V	24	3000K	80	2,366	739	99	IP20	10mm
MF331W300A80-D040A1A10106N	300	24V	24	4000K	80	2,490	778	104	IP20	10mm
MF331W300A80-D050A1A10106N	300	24V	24	5000K	80	2,490	778	104	IP20	10mm
MF331W300A80-D060A1A10106N	300	24V	24	6000K	80	2,490	778	104	IP20	10mm

### 光学参数

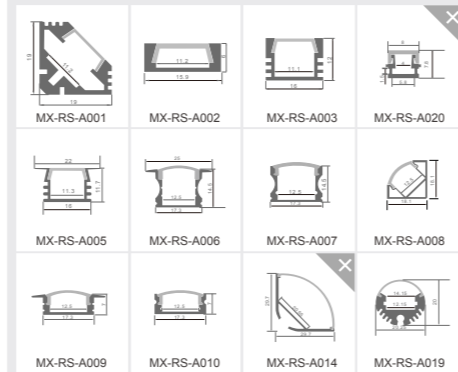
灯珠类型:	SMD3014
显色指数:	80
色温:	2700K/3000K/4000K/5000K/6000K
发光角度:	120°
光效:	93~104Lm/w
光通量:	2241~2490Lm/m (700~778Lm/ft)
能效等级:	<b>F</b>



### 电性参数

输入电流/米:	1A/m (0.3A/ft)
输入电压:	DC24V
功率/米:	24W/m (7.3W/ft)
抗静电:	1000V (ESD)
灯珠/米:	300LEDs/m
裁剪尺寸:	20mm(0.78")
灯珠数/组:	6 LEDs

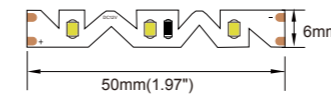
### 可选型材



# STA 系列

## 2835SMD/60LED S-type

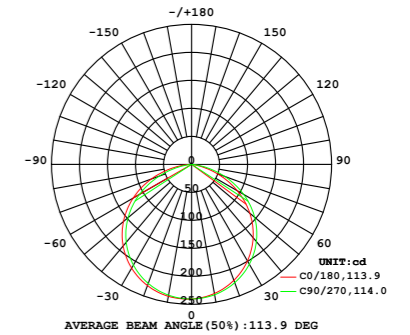
- 高品质, 宽色温, 从1800K-6500K;
- 提供1个BIN区或2个BIN区的灯珠, SDCM<3/SDCM<5; CRI80, CRI90, CRI95+品牌3M胶带安装;
- 5年质保.



型号	灯珠/米	输入电压	功率/米	色温	显指	流明/米	流明/英尺	光效/瓦	IP 等级	PCB 宽度
MF228V060A80-D027A1A06103N	60	12V	6	2700K	80	540	164	90	IP20	6mm
MF228V060A80-D030A1A06103N	60	12V	6	3000K	80	570	173	95	IP20	6mm
MF228W060A80-D040A1A06103N	60	12V	6	4000K	80	600	182	100	IP20	6mm
MF228W060A80-D050A1A06103N	60	12V	6	5000K	80	600	182	100	IP20	6mm
MF228W060A80-D060A1A06103N	60	12V	6	6000K	80	600	182	100	IP20	6mm

### 光学参数

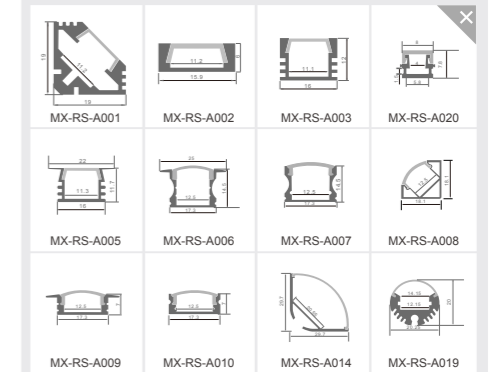
灯珠类型:	SMD2835
显色指数:	80
色温:	2700K/3000K/4000K/5000K/6000K
发光角度:	120°
光效:	90~100Lm/w
光通量:	540~600Lm/m (164~182Lm/ft)
能效等级:	<b>F</b>



### 电性参数

输入电流/米:	0.5A/m (0.15A/ft)
输入电压:	DC12V
功率/米:	6W/m (1.8W/ft)
抗静电:	1000V (ESD)
灯珠/米:	60LEDs/m
裁剪尺寸:	50mm(1.97")
灯珠数/组:	3 LEDs

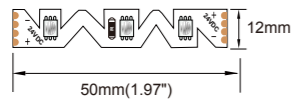
### 可选型材



# STA 系列

## 5050SMD/60LED RGB S-type

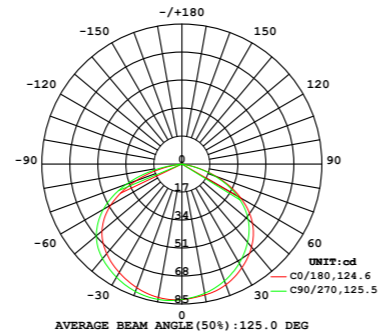
- 使用S型 PCB板,R:620-630nm,G:515-525nm,B:5460-470nm LEDs;
- 可根据需要与控制器设置, 有IP20和IP65可选;
- 3M胶带安装, 质保5年.



型号	灯数/米	输入电压	功率/米	色温	显指	流明/米	流明/英尺	光效/瓦	IP 等级	PCB 宽度
MF250A060A00-D000J1A12103N	60	12V	2.7	RED	N/A	68	21	25	IP20	12mm
	60	12V	2.7	GREEN	N/A	220	67	81	IP20	12mm
	60	12V	2.7	BLUE	N/A	63	19	23	IP20	12mm
	60	12V	8	RGB	N/A	350	107	44	IP20	12mm

### 光学参数

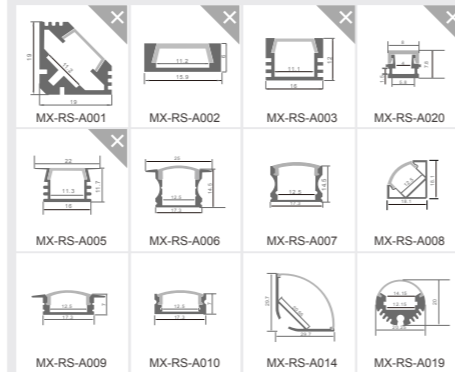
灯珠类型:	SMD5050
显色指数:	N/A
色温:	RGB
发光角度:	120°
光效:	81Lm/w Max
光通量:	350Lm/m Max



### 电性参数

输入电流/米:	0.66A/m (0.2A/ft)
输入电压:	DC12V
功率/米:	8W/m (2.4W/ft)
抗静电:	1000V (ESD)
灯珠/米:	60LEDs/m
裁剪尺寸:	50mm(1.97")
灯珠数/组:	3 LEDs

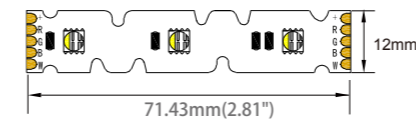
### 可选型材



# STA 系列

## 5050SMD/42LED RGBW S-type

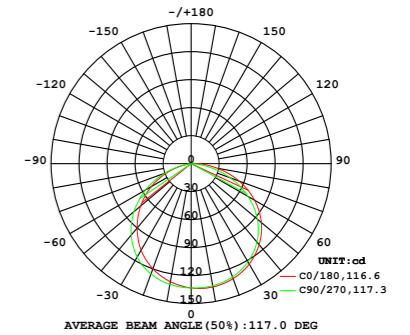
- 使用S型 PCB板,R:620-630nm,G:515-525nm,B:5460-470nm,W:2700-6000K LEDs;
- 可根据需要与控制器设置, 有IP20和IP65可选;
- 3M胶带安装, 质保5年.



型号	灯珠/米	输入电压	功率/米	色温	显指	流明/米	Lm/ft	光效/瓦	IP 等级	PCB 宽度
MF250Z042A80-D000K1A12103N	42	12V	2.5	RED	N/A	72	22	29	IP20	12mm
	42	12V	2.5	GREEN	N/A	181	55	72	IP20	12mm
	42	12V	2.5	BLUE	N/A	43	13	17	IP20	12mm
	42	12V	2.5	2700~6000	>80	215	66	86	IP20	12mm
	42	12V	12.5	RGBW	N/A	510	155	51	IP20	12mm

### 光学参数

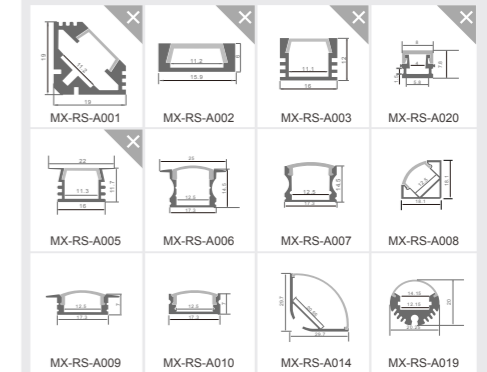
灯珠类型:	SMD5050
显色指数:	N/A
色温:	RGBW
发光角度:	120°
光效:	86Lm/w Max
光通量:	510Lm/m Max



### 电性参数

输入电流/米:	1.04A/m (3.8A/ft)
输入电压:	DC12V
功率/米:	12.5W/m (Max)
抗静电:	1000V (ESD)
灯珠/米:	42LEDs/m
裁剪尺寸:	71.43mm(2.81")
灯珠数/组:	3 LEDs

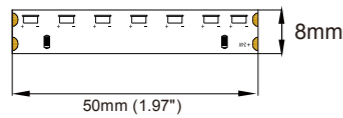
### 可选型材



# STA 系列

## 3014 SIDE VIEW 140LED

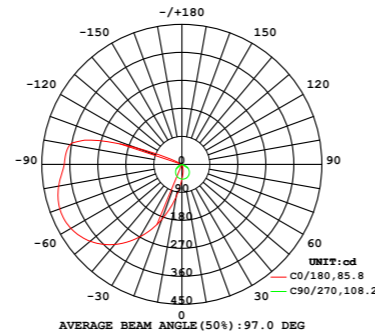
- 高品质, 宽色温, 从1800K-6500K;
- 提供1个BIN区或2个BIN区的灯珠,SDCM<3/SDCM<5; CRI80,CRI90,CRI95+品牌3M胶带安装;
- 5年质保.



型号	灯数/米	输入电压	功率/米	色温	显指	流明/米	流明/英尺	光效/瓦	IP 等级	PCB 宽度
MF331V140A90-D027A1A08106N	140	24V	9.6	2700K	90	945	288	98	IP20	8mm
MF331V140A90-D030A1A08106N	140	24V	9.6	3000K	90	998	304	104	IP20	8mm
MF331W140A90-D040A1A08106N	140	24V	9.6	4000K	90	1,080	320	113	IP20	8mm
MF331W140A90-D050A1A08106N	140	24V	9.6	5000K	90	1,080	320	113	IP20	8mm
MF331W140A90-D060A1A08106N	140	24V	9.6	6000K	90	1,080	320	113	IP20	8mm

### 光学参数

灯珠类型:	SMD3014
显色指数:	90
色温:	2700K/3000K/4000K/5000K/6000K
发光角度:	120°
光效:	98~113Lm/w
光通量:	945~1080Lm/m (288~320Lm/ft)
能效等级:	<b>F</b>



### 电性参数

输入电流/米:	0.4A/m (0.12A/ft)
输入电压:	DC24V
功率/米:	9.6W/m (2.9W/ft)
防静电:	1000V (ESD)
灯珠/米:	140LEDs/m
裁剪尺寸:	50mm(1.97")
灯珠数/组:	7 LEDs

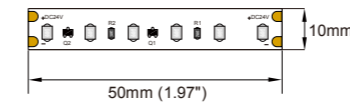
### 防水等级



# STA 系列

## 2835SMD/120LED Ultra Long

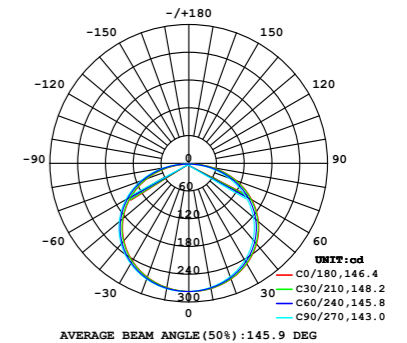
- 高品质, 宽色温, 从1800K-6500K;
- 提供1个BIN区或2个BIN区的灯珠,SDCM<3/SDCM<5; CRI80,CRI90,CRI95+品牌3M胶带安装;
- 5年质保.



型号	灯珠/米	输入电压	功率/米	色温	显指	流明/米	流明/英尺	光效/瓦	IP 等级	PCB 宽度	最大长度
MF328V120A80-D027A1A10106C	120	24V	9.6	2700K	80	960	293	100	IP20	10mm	20m
MF328V120A80-D030A1A10106C	120	24V	9.6	3000K	80	1,008	307	105	IP20	10mm	20m
MF328W120A80-D040A1A10106C	120	24V	9.6	4000K	80	1,056	322	110	IP20	10mm	20m
MF328W120A80-D050A1A10106C	120	24V	9.6	5000K	80	1,056	322	110	IP20	10mm	20m
MF328W120A80-D060A1A10106C	120	24V	9.6	6500K	80	1,056	322	110	IP20	10mm	20m

### 光学参数

灯珠类型:	SMD2835
显色指数:	80
色温:	2700K/3000K/4000K/5000K/6500K
发光角度:	120°
光效:	100~110Lm/w
光通量:	960~1056Lm/m (293~322Lm/ft)
能效等级:	<b>F</b>



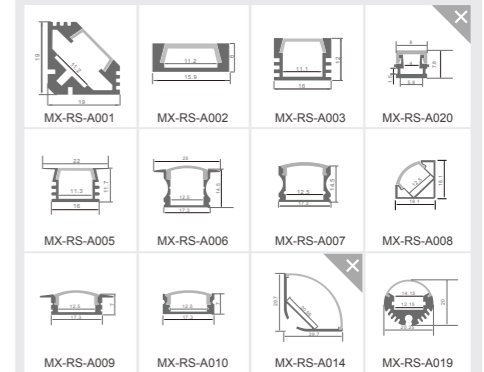
### 电性参数

输入电流/米:	0.4A/m (0.12A/ft)
输入电压:	DC24V
功率/米:	9.6W/m (2.9W/ft)
防静电:	1000V (ESD)
灯珠/米:	120LEDs/m
裁剪尺寸:	50mm(1.97")
灯珠数/组:	6 LEDs

### 防水等级



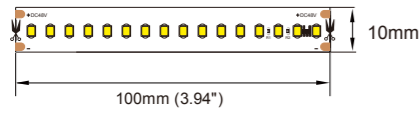
### 可选型材



# STA 系列

## 2835SMD/160LED 48V

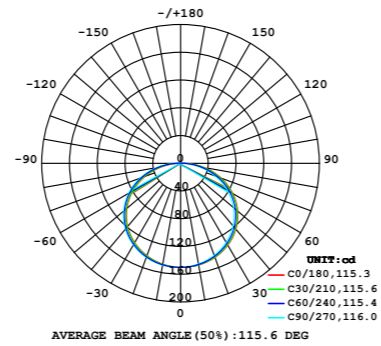
- 高品质, 宽色温, 从1800K-6500K;
- 提供1个BIN区或2个BIN区的灯珠,SDCM<3/SDCM<5; CRI80,CRI90,CRI95+品牌3M胶带安装;
- 5年质保.



型号	灯珠/米	输入电压	功率/米	色温	显指	流明/米	流明/英尺	光效/瓦	IP 等级	PCB 宽度	最大长度
MF428V160A90-D027A1A10106N	160	48V	14.4	2700K	90	1,814	567	126	IP20	10mm	20m
MF428V160A90-D030A1A10106N	160	48V	14.4	3000K	90	1,944	607	135	IP20	10mm	20m
MF428W160A90-D040A1A10106N	160	48V	14.4	4000K	90	2,016	630	140	IP20	10mm	20m
MF428W160A90-D050A1A10106N	160	48V	14.4	5000K	90	2,016	630	140	IP20	10mm	20m
MF428W160A90-D060A1A10106N	160	48V	14.4	6500K	90	2,016	630	140	IP20	10mm	20m

### 光学参数

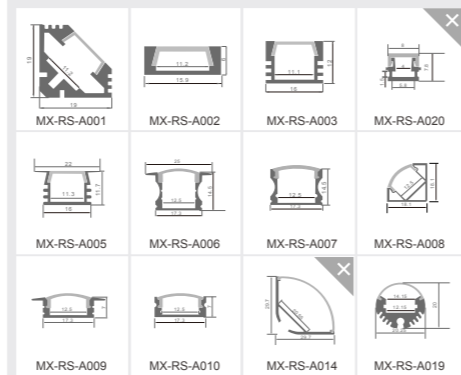
灯珠类型:	SMD2835
显色指数:	Ra>90
色温:	2700K/3000K/4000K/5000K/6500K
发光角度:	120°
光效:	126~140Lm/w
光通量:	1814~2016Lm/m (567~630Lm/ft)
能效等级:	<b>D</b>



### 电性参数

输入电流/米:	0.3A/m (0.09A/ft)
输入电压:	DC48V(Constant Current)
功率/米:	14.4W/m (4.6W/ft)
抗静电:	1000V (ESD)
灯珠/米:	160LEDs/m
裁剪尺寸:	100mm(3.94")
灯珠数/组:	16 LEDs

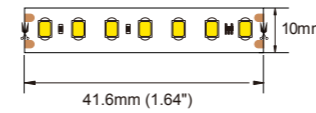
### 可选型材



# STA 系列

## 2835SMD/168LED 24V

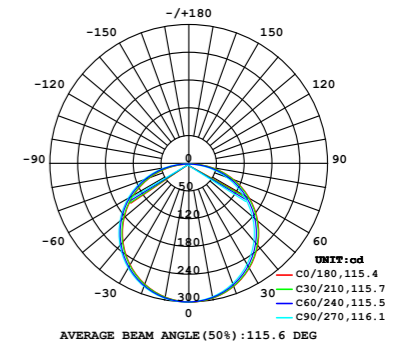
- 高品质, 宽色温, 从1800K-6500K;
- 提供1个BIN区或2个BIN区的灯珠,SDCM<3/SDCM<5; CRI80,CRI90,CRI95+品牌3M胶带安装;
- 5年质保.



型号	灯珠/米	输入电压	功率/米	色温	显指	流明/米	流明/英尺	光效/瓦	IP 等级	PCB 宽度	最大长度
MF328V168A90-D027A1A10106C	168	24V	12	2700K	90	1,448	439	120	IP20	10mm	20m
MF328V168A90-D030A1A10106C	168	24V	12	3000K	90	1,520	463	127	IP20	10mm	20m
MF328W168A90-D040A1A10106C	168	24V	12	4000K	90	1,600	488	133	IP20	10mm	20m
MF328W168A90-D050A1A10106C	168	24V	12	5000K	90	1,600	488	133	IP20	10mm	20m
MF328W168A90-D060A1A10106C	168	24V	12	6500K	90	1,600	488	133	IP20	10mm	20m

### 光学参数

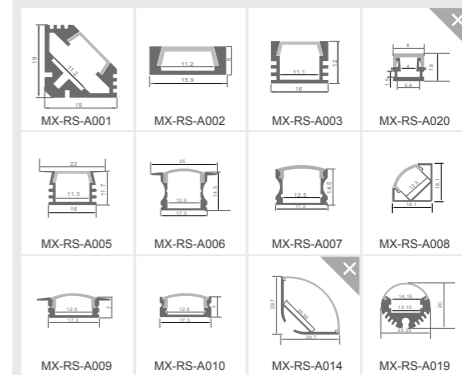
灯珠类型:	SMD2835
显色指数:	90
色温:	2700K/3000K/4000K/5000K/6500K
发光角度:	120°
光效:	120~133Lm/w
光通量:	1448~1600Lm/m (439~488Lm/ft)
能效等级:	<b>E</b>



### 电性参数

输入电流/米:	0.5A/m (0.16A/ft)
输入电压:	DC24V
功率/米:	12W/m (4W/ft)
抗静电:	1000V (ESD)
灯珠/米:	168LEDs/m
裁剪尺寸:	41.6mm(1.64")
灯珠数/组:	7 LEDs

### 可选型材







# n7

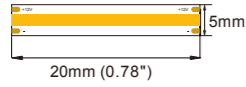
## 橱柜灯系列

橱柜灯带能够提供额外的照明，特别是在橱柜内部和底部，解决了传统照明难以照明的死角问题。灯带可以照亮橱柜内部，方便寻找和取用物品，同时也能提高烹饪和备餐时的光线质量。大多数橱柜灯带采用LED技术，相比传统照明灯具，LED灯带具有更低的能耗和更长的使用寿命。它们在提供充足照明的同时，有效减少能源消耗，符合现代家庭对绿色环保生活的追求。

- 2100 K
- 2300 K
- 2500 K
- 2700 K
- 3000 K
- 3500 K
- 4000 K
- 5000 K
- 6000 K
- 6500 K

● COB/400LED 5MM

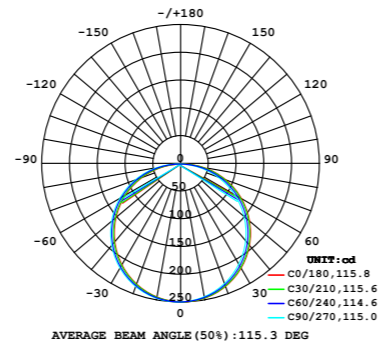
- 高品质, 宽色温, 从1800K-6500K;
- 提供1个BIN区或2个BIN区的灯珠, SDCM<3/SDCM<5; CRI80, CRI90, CRI95+品牌3M胶带安装;
- 5年质保.



型号	灯数/米	输入电压	功率/米	色温	显指	流明/米	流明/英尺	光效/瓦	IP 等级	PCB 宽度
MF209V400A90-D027A1A05106N	400	12V	6	2700K	90	588	179	98	IP20	5mm
MF209V400A90-D030A1A05106N	400	12V	6	3000K	90	606	185	101	IP20	5mm
MF209W400A90-D040A1A05106N	400	12V	6	4000K	90	636	194	106	IP20	5mm
MF209W400A90-D050A1A05106N	400	12V	6	5000K	90	636	194	106	IP20	5mm
MF209W400A90-D060A1A05106N	400	12V	6	6000K	90	636	194	106	IP20	5mm

光学参数

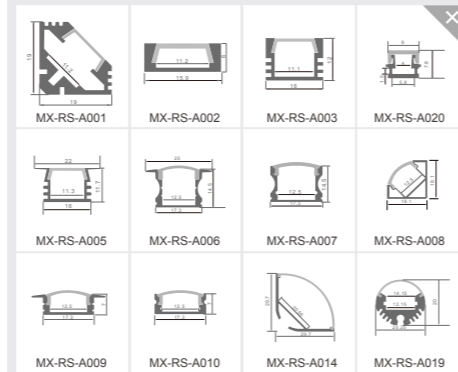
灯珠类型:	COB
显色指数:	90
色温:	2700K/3000K/4000K/5000K/6000K
发光角度:	120°
光效:	98~106Lm/w
光通量:	588~636Lm/m (179~194Lm/ft)
能效等级:	<b>F</b>



电性参数

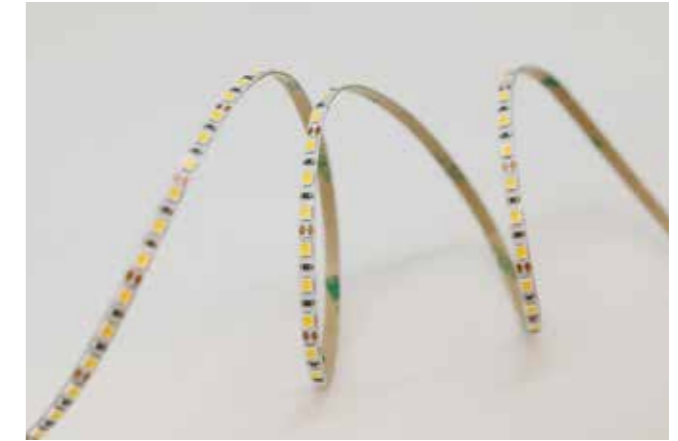
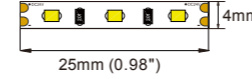
输入电流/米:	0.5A/m (0.16A/ft)
输入电压:	DC12V
功率/米:	6W/m (1.83W/ft)
抗静电:	1000V (ESD)
灯珠/米:	400LEDs/m
裁剪尺寸:	20mm(0.78")
灯珠数/组:	8 LEDs

可选型材



● 2835SMD/120LED 4MM

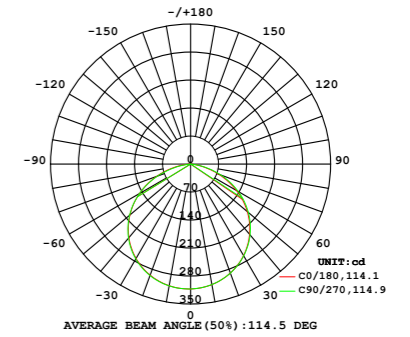
- 高品质, 宽色温, 从1800K-6500K;
- 提供1个BIN区或2个BIN区的灯珠, SDCM<3/SDCM<5; CRI80, CRI90, CRI95+品牌3M胶带安装;
- 5年质保.



型号	灯珠/米	输入电压	功率/米	色温	显指	流明/米	流明/英尺	光效/瓦	IP 等级	PCB 宽度
MF228V120A90-D027A1A04103N	120	12V	6	2700K	90	552	168	92	IP20	4mm
MF228V120A90-D030A1A04103N	120	12V	6	3000K	90	582	177	97	IP20	4mm
MF228W120A90-D040A1A04103N	120	12V	6	4000K	90	612	187	102	IP20	4mm
MF228W120A90-D050A1A04103N	120	12V	6	5000K	90	612	187	102	IP20	4mm
MF228W120A90-D060A1A04103N	120	12V	6	6000K	90	612	187	102	IP20	4mm

光学参数

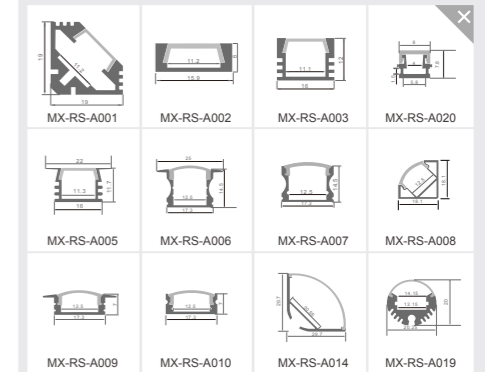
灯珠类型:	SMD2835
显色指数:	90
色温:	2700K/3000K/4000K/5000K/6000K
发光角度:	120°
光效:	92~102Lm/w
光通量:	552~612Lm/m (168~187Lm/ft)
能效等级:	<b>F</b>



电性参数

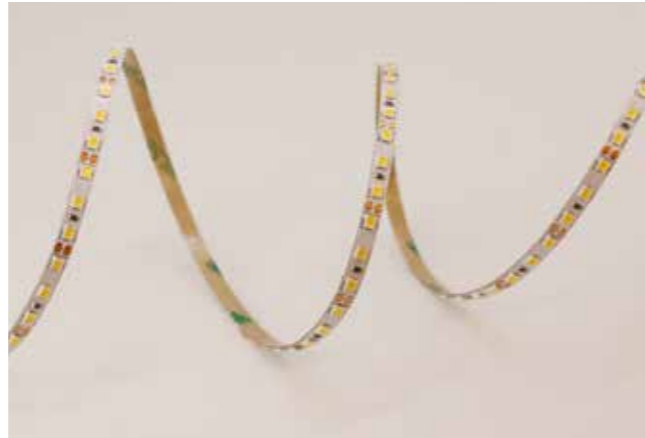
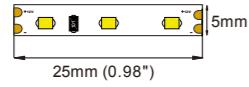
输入电流/米:	0.5A/m (0.16A/ft)
输入电压:	DC12V
功率/米:	6W/m (1.83W/ft)
抗静电:	1000V (ESD)
灯珠/米:	120LEDs/m
裁剪尺寸:	25mm(0.98")
灯珠数/组:	3 LEDs

可选型材



### ● 2835SMD/120LED 5MM

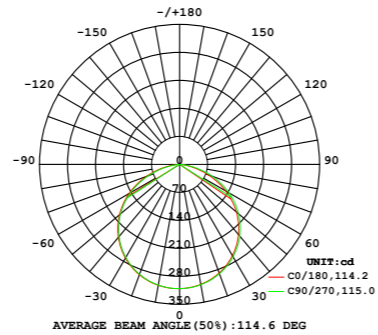
- 高品质, 宽色温, 从1800K-6500K;
- 提供1个BIN区或2个BIN区的灯珠, SDCM<3/SDCM<5; CRI80, CRI90, CRI95+品牌3M胶带安装;
- 5年质保.



型号	灯数/米	输入电压	功率/米	色温	显指	流明/米	流明/英尺	光效/瓦	IP 等级	PCB 宽度
MF228V120A90-D027A1A05103N	120	12V	6	2700K	90	552	168	92	IP20	5mm
MF228V120A90-D030A1A05103N	120	12V	6	3000K	90	582	177	97	IP20	5mm
MF228W120A90-D040A1A05103N	120	12V	6	4000K	90	612	187	102	IP20	5mm
MF228W120A90-D050A1A05103N	120	12V	6	5000K	90	612	187	102	IP20	5mm
MF228W120A90-D060A1A05103N	120	12V	6	6000K	90	612	187	102	IP20	5mm

光学参数

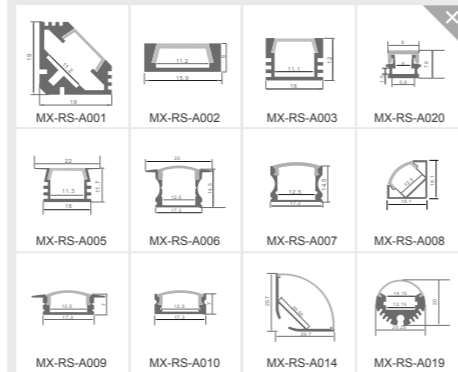
灯珠类型:	SMD2835
显色指数:	90
色温:	2700K/3000K/4000K/5000K/6000K
发光角度:	120°
光效:	92~102Lm/w
光通量:	552~612Lm/m (168~187Lm/ft)
能效等级:	<b>F</b>



电性参数

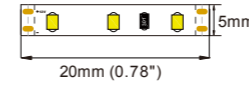
输入电流/米:	0.5A/m (0.16A/ft)
输入电压:	DC12V
功率/米:	6W/m (1.83W/ft)
抗静电:	1000V (ESD)
灯珠/米:	120LEDs/m
裁剪尺寸:	25mm(0.98")
灯珠数/组:	3 LEDs

可选型材



### ● 2835SMD/150LED 5MM

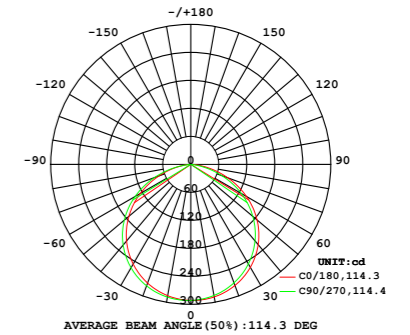
- 高品质, 宽色温, 从1800K-6500K;
- 提供1个BIN区或2个BIN区的灯珠, SDCM<3/SDCM<5; CRI80, CRI90, CRI95+品牌3M胶带安装;
- 5年质保.



型号	灯珠/米	输入电压	功率/米	色温	显指	流明/米	流明/英尺	光效/瓦	IP 等级	PCB 宽度
MF228V150A90-D027A1A05103N	150	12V	6	2700K	90	552	168	92	IP20	5mm
MF228V150A90-D030A1A05103N	150	12V	6	3000K	90	582	177	97	IP20	5mm
MF228W150A90-D040A1A05103N	150	12V	6	4000K	90	612	187	102	IP20	5mm
MF228W150A90-D050A1A05103N	150	12V	6	5000K	90	612	187	102	IP20	5mm
MF228W150A90-D060A1A05103N	150	12V	6	6000K	90	612	187	102	IP20	5mm

光学参数

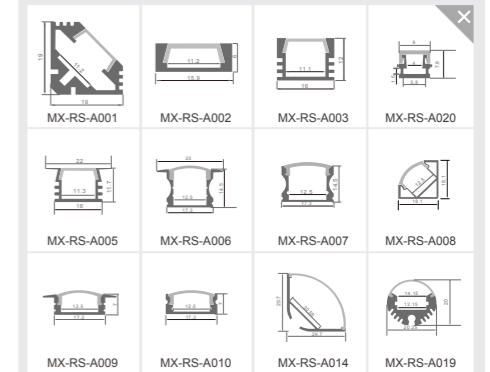
灯珠类型:	SMD2835
显色指数:	90
色温:	2700K/3000K/4000K/5000K/6000K
发光角度:	120°
光效:	92~102Lm/w
光通量:	552~612Lm/m (168~187Lm/ft)
能效等级:	<b>F</b>



电性参数

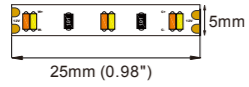
输入电流/米:	0.5A/m (0.16A/ft)
输入电压:	DC12V
功率/米:	6W/m (1.83W/ft)
抗静电:	1000V (ESD)
灯珠/米:	150LEDs/m
裁剪尺寸:	20mm(0.78")
灯珠数/组:	3 LEDs

可选型材



### 3014SMD/240LED 5MM

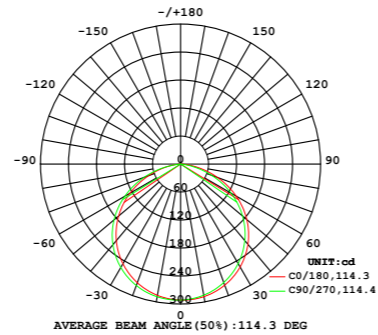
- 高品质, 宽色温, 从1800K-6500K;
- 提供1个BIN区或2个BIN区的灯珠, SDCM<3/SDCM<5; CRI80, CRI90, CRI95+品牌3M胶带安装;
- 5年质保.



型号	灯数/米	输入电压	功率/米	色温	显指	流明/米	流明/英尺	光效/瓦	IP等级	PCB宽度
MF231U240A90-D80111A05106N	240	12V	6	2700K	90	498	152	83	IP20	5mm
	240	12V	6	6800K	90	516	157	86	IP20	5mm

光学参数

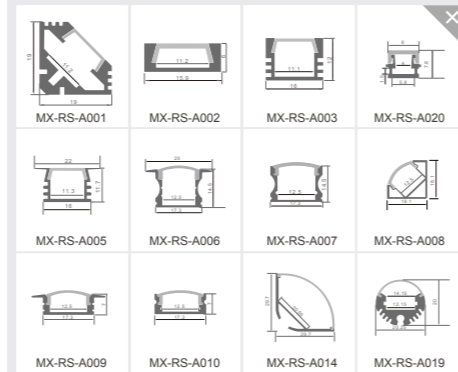
灯珠类型:	SMD3014
显色指数:	90
色温:	2700K-6800K
发光角度:	120°
光效:	83~86Lm/w
光通量:	498~516Lm/m (152~157Lm/ft)
能效等级:	<b>G</b>



电性参数

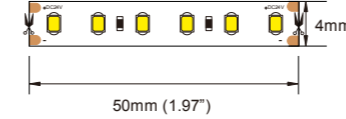
输入电流/米:	0.5A/m (0.16A/ft)
输入电压:	DC12V
功率/米:	6W/m (1.83W/ft)
抗静电:	1000V (ESD)
灯珠/米:	240LEDs/m
裁剪尺寸:	25mm(0.98")
灯珠数/组:	6 LEDs

可选型材



### 2216SMD/120LED 4MM

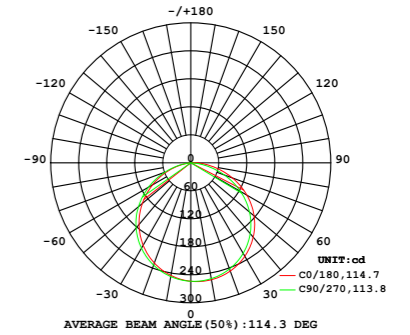
- 高品质, 宽色温, 从1800K-6500K;
- 提供1个BIN区或2个BIN区的灯珠, SDCM<3/SDCM<5; CRI80, CRI90, CRI95+品牌3M胶带安装;
- 5年质保.



型号	灯珠/米	输入电压	功率/米	色温	显指	流明/米	流明/英尺	光效/瓦	IP等级	PCB宽度
MF322V120A90-D027A1A04106N	120	24V	6	2700K	90	498	152	83	IP20	4mm
MF322V120A90-D030A1A04106N	120	24V	6	3000K	90	510	155	85	IP20	4mm
MF322W120A90-D040A1A04106N	120	24V	6	4000K	90	528	161	88	IP20	4mm
MF322W120A80-D050A1A04106N	120	24V	6	5000K	90	528	161	88	IP20	4mm
MF322W120A80-D060A1A04106N	120	24V	6	6000K	90	528	161	88	IP20	4mm

光学参数

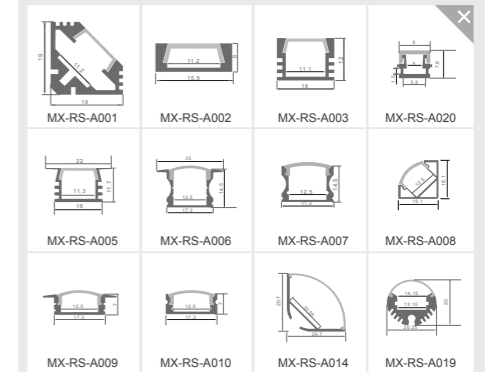
灯珠类型:	SMD2216
显色指数:	90
色温:	2700K/3000K/4000K/5000K/6000K
发光角度:	120°
光效:	83~88Lm/w
光通量:	498~528Lm/m (152~161Lm/ft)
能效等级:	<b>F</b>



电性参数

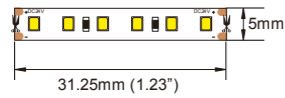
输入电流/米:	0.25A/m (0.08A/ft)
输入电压:	DC24V
功率/米:	6W/m (1.83W/ft)
抗静电:	1000V (ESD)
灯珠/米:	120LEDs/m
裁剪尺寸:	50mm(1.97")
灯珠数/组:	6 LEDs

可选型材



● 2216SMD/192LED 5MM

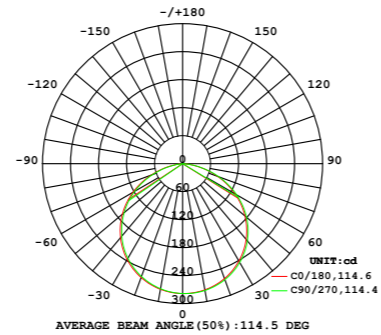
- 高品质, 宽色温, 从1800K-6500K;
- 提供1个BIN区或2个BIN区的灯珠, SDCM<3/SDCM<5; CRI80, CRI90, CRI95+品牌3M胶带安装;
- 5年质保.



型号	灯数/米	输入电压	功率/米	色温	显指	流明/米	流明/英尺	光效/瓦	IP 等级	PCB 宽度
MF322V192A90-D027A1A05106N	192	24V	6	2700K	90	486	148	81	IP20	5mm
MF322V192A90-D030A1A05106N	192	24V	6	3000K	90	528	161	88	IP20	5mm
MF322W192A90-D040A1A05106N	192	24V	6	4000K	90	540	165	90	IP20	5mm
MF322W192A80-D050A1A05106N	192	24V	6	5000K	90	540	165	90	IP20	5mm
MF322W192A80-D060A1A05106N	192	24V	6	6000K	90	540	165	90	IP20	5mm

光学参数

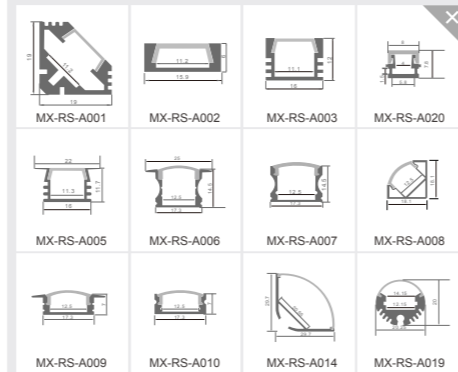
灯珠类型:	SMD2216
显色指数:	90
色温:	2700K/3000K/4000K/5000K/6000K
发光角度:	120°
光效:	81~90Lm/w
光通量:	486~540Lm/m (148~165Lm/ft)
能效等级:	<b>F</b>



电性参数

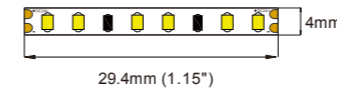
输入电流/米:	0.25/m (0.08A/ft)
输入电压:	DC24V
功率/米:	6W/m (1.83W/ft)
抗静电:	1000V (ESD)
灯珠/米:	192LEDs/m
裁剪尺寸:	31.25mm(1.23")
灯珠数/组:	6 LEDs

可选型材



● 2216SMD/204LED 4MM

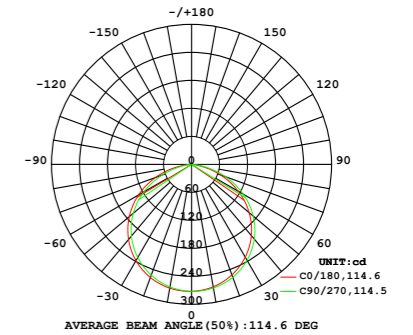
- 高品质, 宽色温, 从1800K-6500K;
- 提供1个BIN区或2个BIN区的灯珠, SDCM<3/SDCM<5; CRI80, CRI90, CRI95+品牌3M胶带安装;
- 5年质保.



型号	灯珠/米	输入电压	功率/米	色温	显指	流明/米	流明/英尺	光效/瓦	IP 等级	PCB 宽度
MF322V204A90-D027A1A04106N	204	24V	6	2700K	90	468	143	78	IP20	4mm
MF322V204A90-D030A1A04106N	204	24V	6	3000K	90	480	146	80	IP20	4mm
MF322W204A90-D040A1A04106N	204	24V	6	4000K	90	510	155	85	IP20	4mm
MF322W204A80-D050A1A04106N	204	24V	6	5000K	90	510	155	85	IP20	4mm
MF322W204A80-D060A1A04106N	204	24V	6	6000K	90	510	155	85	IP20	4mm

光学参数

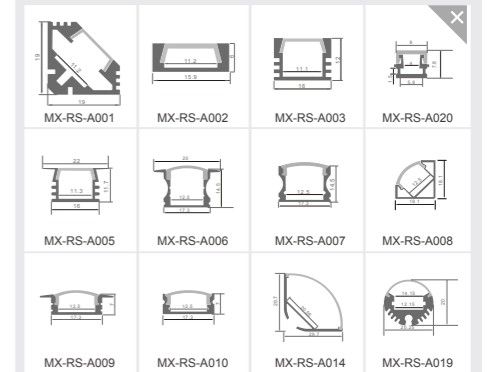
灯珠类型:	SMD2216
显色指数:	90
色温:	2700K/3000K/4000K/5000K/6000K
发光角度:	120°
光效:	78~85Lm/w
光通量:	468~510Lm/m (143~155Lm/ft)
能效等级:	<b>G</b>



电性参数

输入电流/米:	0.5A/m (0.16A/ft)
输入电压:	DC24V
功率/米:	6W/m (1.83W/ft)
抗静电:	1000V (ESD)
灯珠/米:	204LEDs/m
裁剪尺寸:	29.4mm(1.16")
灯珠数/组:	6 LEDs

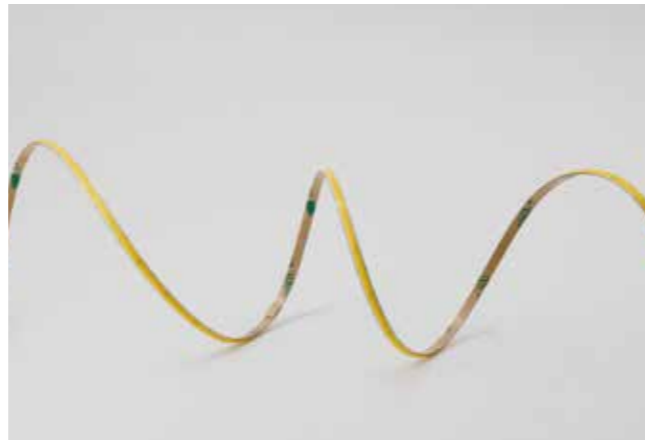
可选型材



# 橱柜灯系列

## ● COB/528LED/12V 3MM

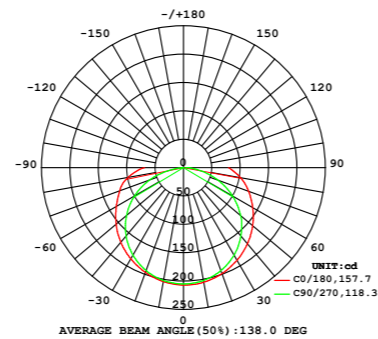
- 高品质, 宽色温, 从1800K-6500K;
- 提供1个BIN区或2个BIN区的灯珠, SDCM<3/SDCM<5; CRI80, CRI90, CRI95+品牌3M胶带安装;
- 5年质保.



型号	灯珠/米	输入电压	功率/米	色温	显指	流明/米	流明/英尺	光效/瓦	IP等级	PCB宽度	最大长度
MF209W528A90-D027A1A03304N	528	12V	6	2700K	90	540	165	90	IP20	3mm	5m
MF209W528A90-D030A1A03304N	528	12V	6	3000K	90	570	174	95	IP20	3mm	5m
MF209W528A90-D040A1A03304N	528	12V	6	4000K	90	600	183	100	IP20	3mm	5m
MF209W528A90-D050A1A03304N	528	12V	6	5000K	90	600	183	100	IP20	3mm	5m
MF209W528A90-D065A1A03304N	528	12V	6	6500K	90	600	183	100	IP20	3mm	5m

### 光学参数

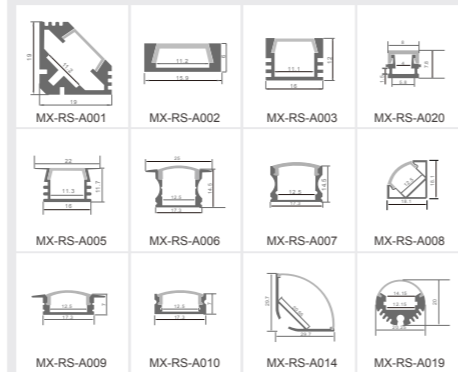
灯珠类型:	COB
显色指数:	Ra90
色温:	2700K/3000K/4000K/5000K/6500K
发光角度:	140°
光效:	90~100Lm/w
光通量:	540~600Lm/m (165~183Lm/ft)
能效等级:	<b>F</b>



### 电性参数

输入电流/米:	0.5A/m (0.16A/ft)
输入电压:	DC12V
功率/米:	6W/m (1.83W/ft)
抗静电:	1000V (ESD)
灯珠/米:	528LEDs/m
裁剪尺寸:	22.73mm(0.89")
灯珠数/组:	12 LEDs

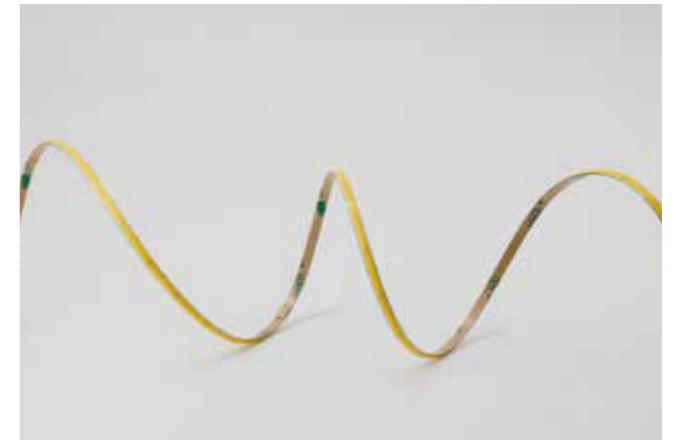
### 可选型材



# 橱柜灯系列

## ● COB/420LED/24V 4MM

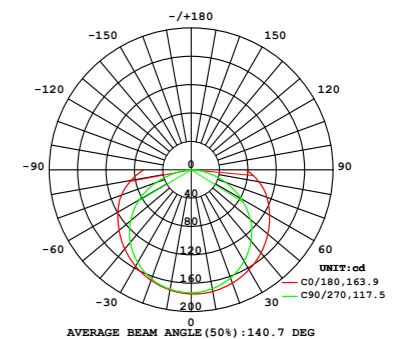
- 高品质, 宽色温, 从1800K-6500K;
- 提供1个BIN区或2个BIN区的灯珠, SDCM<3/SDCM<5; CRI80, CRI90, CRI95+品牌3M胶带安装;
- 5年质保.



型号	灯珠/米	输入电压	功率/米	色温	显指	流明/米	流明/英尺	光效/瓦	IP等级	PCB宽度	最大长度
MF309W420A90-D027A1A04107N	420	24V	6	2700K	90	486	148	81	IP20	4mm	5m
MF309W420A90-D030A1A04107N	420	24V	6	3000K	90	510	155	85	IP20	4mm	5m
MF309W420A90-D040A1A04107N	420	24V	6	4000K	90	540	165	90	IP20	4mm	5m
MF309W420A90-D050A1A04107N	420	24V	6	5000K	90	540	165	90	IP20	4mm	5m
MF309W420A90-D065A1A04107N	420	24V	6	6500K	90	540	165	90	IP20	4mm	5m

### 光学参数

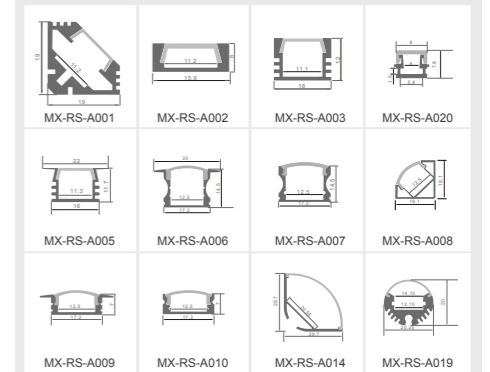
灯珠类型:	COB
显色指数:	Ra90
色温:	2700K/3000K/4000K/5000K/6500K
发光角度:	140°
光效:	81~90Lm/w
光通量:	486~540Lm/m (148~165Lm/ft)
能效等级:	<b>F</b>



### 电性参数

输入电流/米:	0.25A/m (0.08A/ft)
输入电压:	DC24V
功率/米:	6W/m (1.83W/ft)
抗静电:	1000V (ESD)
灯珠/米:	420LEDs/m
裁剪尺寸:	16.67mm(0.66")
灯珠数/组:	7 LEDs

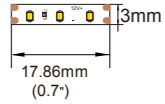
### 可选型材



# 橱柜灯系列

## ● 2025SMD/168LED/12V 3MM

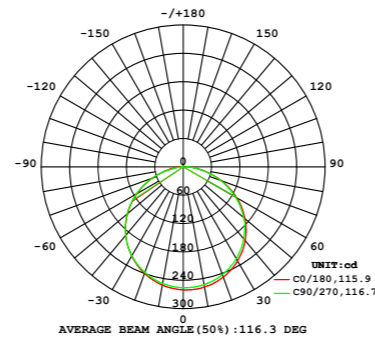
- 高品质, 宽色温, 从1800K-6500K;
- 提供1个BIN区或2个BIN区的灯珠, SDCM<3/SDCM<5; CRI80, CRI90, CRI95+品牌3M胶带安装;
- 5年质保.



型号	灯珠/米	输入电压	功率/米	色温	显指	流明/米	流明/英尺	光效/瓦	IP等级	PCB宽度	最大长度
MF220W168A90-D027A1A03103N	168	12V	6	2700K	90	540	165	90	IP20	3mm	5m
MF220W168A90-D030A1A03103N	168	12V	6	3000K	90	570	174	95	IP20	3mm	5m
MF220W168A90-D040A1A03103N	168	12V	6	4000K	90	600	183	100	IP20	3mm	5m
MF220W168A90-D050A1A03103N	168	12V	6	5000K	90	600	183	100	IP20	3mm	5m
MF220W168A90-D065A1A03103N	168	12V	6	6500K	90	600	183	100	IP20	3mm	5m

### 光学参数

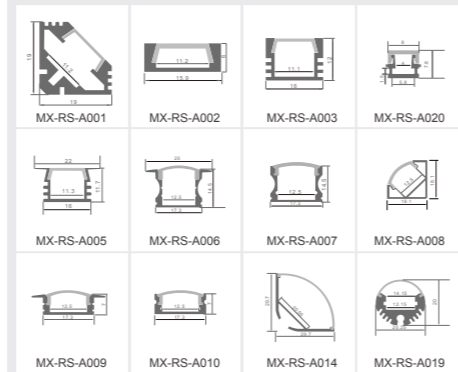
灯珠类型:	SMD2025
显色指数:	Ra90
色温:	2700K/3000K/4000K/5000K/6500K
发光角度:	120°
光效:	90~100Lm/w
光通量:	540~600Lm/m (165~183Lm/ft)
能效等级:	<b>F</b>



### 电性参数

输入电流/米:	0.5A/m (0.16A/ft)
输入电压:	DC12V
功率/米:	6W/m (1.83W/ft)
抗静电:	1000V (ESD)
灯珠/米:	168LEDs/m
裁剪尺寸:	17.86mm(0.7")
灯珠数/组:	3 LEDs

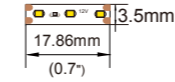
### 可选型材



# 橱柜灯系列

## ● 2216SMD/168LED/12V 3.5MM

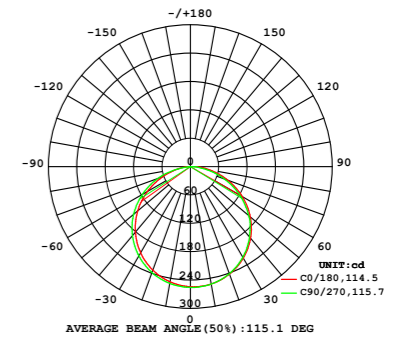
- 高品质, 宽色温, 从1800K-6500K;
- 提供1个BIN区或2个BIN区的灯珠, SDCM<3/SDCM<5; CRI80, CRI90, CRI95+品牌3M胶带安装;
- 5年质保.



型号	灯珠/米	输入电压	功率/米	色温	显指	流明/米	流明/英尺	光效/瓦	IP等级	PCB宽度	最大长度
MF222W168A90-D027A1A03103N	168	12V	6	2700K	90	516	157	86	IP20	3.5mm	5m
MF222W168A90-D030A1A03103N	168	12V	6	3000K	90	540	165	90	IP20	3.5mm	5m
MF222W168A90-D040A1A03103N	168	12V	6	4000K	90	570	174	95	IP20	3.5mm	5m
MF222W168A90-D050A1A03103N	168	12V	6	5000K	90	570	174	95	IP20	3.5mm	5m
MF222W168A90-D065A1A03103N	168	12V	6	6500K	90	570	174	95	IP20	3.5mm	5m

### 光学参数

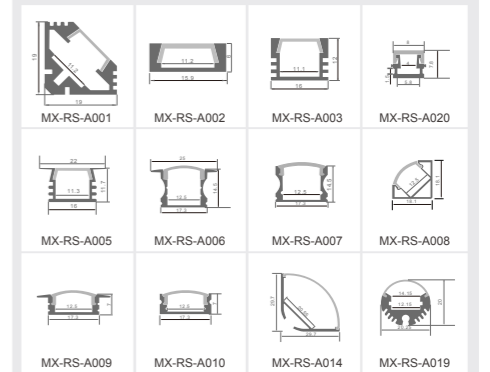
灯珠类型:	SMD2216
显色指数:	Ra90
色温:	2700K/3000K/4000K/5000K/6500K
发光角度:	120°
光效:	86~95Lm/w
光通量:	516~570Lm/m (157~174Lm/ft)
能效等级:	<b>F</b>



### 电性参数

输入电流/米:	0.5A/m (0.16A/ft)
输入电压:	DC12V
功率/米:	6W/m (1.83W/ft)
抗静电:	1000V (ESD)
灯珠/米:	168LEDs/m
裁剪尺寸:	17.86mm(0.7")
灯珠数/组:	3 LEDs

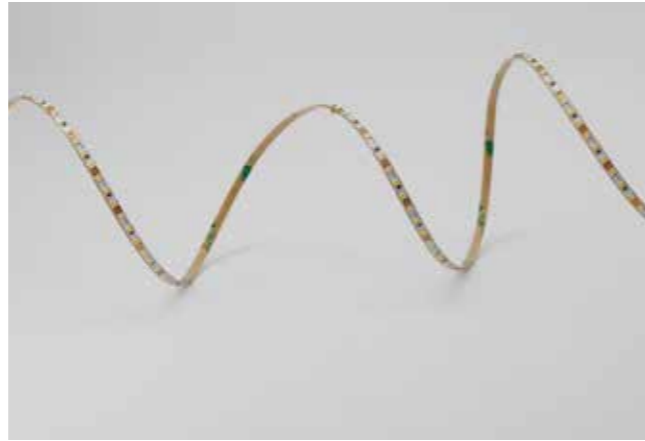
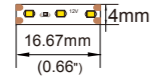
### 可选型材



# 橱柜灯系列

## 2216SMD/180LED/12V 4MM

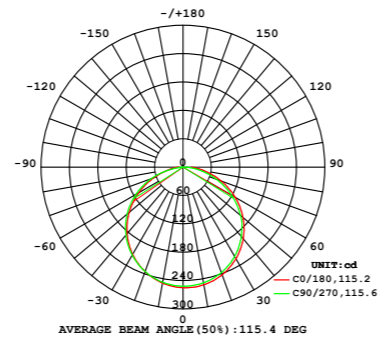
- 高品质, 宽色温, 从1800K-6500K;
- 提供1个BIN区或2个BIN区的灯珠, SDCM<3/SDCM<5; CRI80, CRI90, CRI95+品牌3M胶带安装;
- 5年质保.



型号	灯珠/米	输入电压	功率/米	色温	显指	流明/米	流明/英尺	光效/瓦	IP等级	PCB宽度	最大长度
MF222W180A90-D027A1A03103N	180	12V	6	2700K	90	516	157	86	IP20	3mm	5m
MF228W120A90-D030A1A04103N	180	12V	6	3000K	90	540	165	90	IP20	3mm	5m
MF228W120A90-D040A1A04103N	180	12V	6	4000K	90	570	174	95	IP20	3mm	5m
MF228W120A90-D050A1A04103N	180	12V	6	5000K	90	570	174	95	IP20	3mm	5m
MF228W120A90-D065A1A04103N	180	12V	6	6500K	90	570	174	95	IP20	3mm	5m

### 光学参数

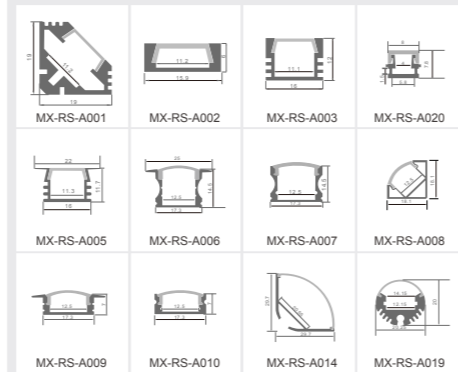
灯珠类型:	SMD2216
显色指数:	Ra90
色温:	2700K/3000K/4000K/5000K/6500K
发光角度:	120°
光效:	86~95Lm/w
光通量:	516~570Lm/m (157~174Lm/ft)
能效等级:	<b>F</b>



### 电性参数

输入电流/米:	0.5A/m (0.16A/ft)
输入电压:	DC12V
功率/米:	6W/m (1.83W/ft)
抗静电:	1000V (ESD)
灯珠/米:	180LEDs/m
裁剪尺寸:	16.67mm(0.66")
灯珠数/组:	3 LEDs

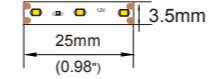
### 可选型材



# 橱柜灯系列

## 2835SMD/120LED/12V 4MM

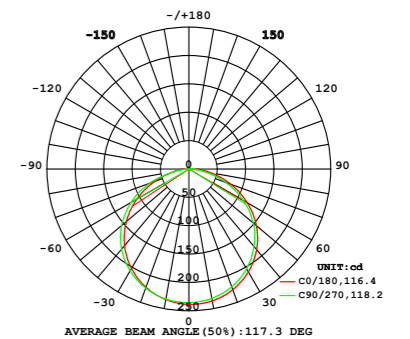
- 高品质, 宽色温, 从1800K-6500K;
- 提供1个BIN区或2个BIN区的灯珠, SDCM<3/SDCM<5; CRI80, CRI90, CRI95+品牌3M胶带安装;
- 5年质保.



型号	灯珠/米	输入电压	功率/米	色温	显指	流明/米	流明/英尺	光效/瓦	IP等级	PCB宽度	最大长度
MF228W120A90-D027A1A04103N	120	12V	6	2700K	90	516	157	86	IP20	4mm	5m
MF228W120A90-D030A1A04103N	120	12V	6	3000K	90	540	165	90	IP20	4mm	5m
MF228W120A90-D040A1A04103N	120	12V	6	4000K	90	570	174	95	IP20	4mm	5m
MF228W120A90-D050A1A04103N	120	12V	6	5000K	90	570	174	95	IP20	4mm	5m
MF228W120A90-D065A1A04103N	120	12V	6	6500K	90	570	174	95	IP20	4mm	5m

### 光学参数

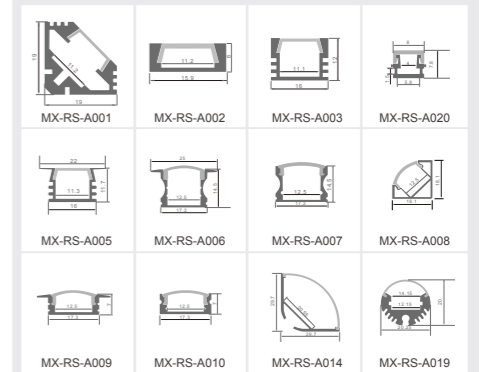
灯珠类型:	SMD2835
显色指数:	Ra90
色温:	2700K/3000K/4000K/5000K/6500K
发光角度:	120°
光效:	86~95Lm/w
光通量:	516~570Lm/m (157~174Lm/ft)
能效等级:	<b>F</b>



### 电性参数

输入电流/米:	0.5A/m (0.16A/ft)
输入电压:	DC12V
功率/米:	6W/m (1.83W/ft)
抗静电:	1000V (ESD)
灯珠/米:	120LEDs/m
裁剪尺寸:	25mm(0.98")
灯珠数/组:	3 LEDs

### 可选型材

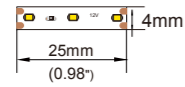




# 橱柜灯系列

## ● 2216SMD/120LED 4MM

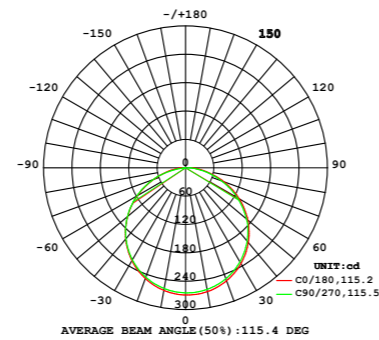
- 高品质, 宽色温, 从1800K-6500K;
- 提供1个BIN区或2个BIN区的灯珠, SDCM<3/SDCM<5; CRI80, CRI90, CRI95+品牌3M胶带安装;
- 5年质保.



型号	灯珠/米	输入电压	功率/米	色温	显指	流明/米	流明/英尺	光效/瓦	IP等级	PCB宽度	最大长度
MF322W120A90-D027A1A04106N	120	24V	6	2700K	90	516	157	86	IP20	4mm	5m
MF322W120A90-D030A1A04106N	120	24V	6	3000K	90	540	165	90	IP20	4mm	5m
MF322W120A90-D040A1A04106N	120	24V	6	4000K	90	570	174	95	IP20	4mm	5m
MF322W120A90-D050A1A04106N	120	24V	6	5000K	90	570	174	95	IP20	4mm	5m
MF322W120A90-D065A1A04106N	120	24V	6	6500K	90	570	174	95	IP20	4mm	5m

### 光学参数

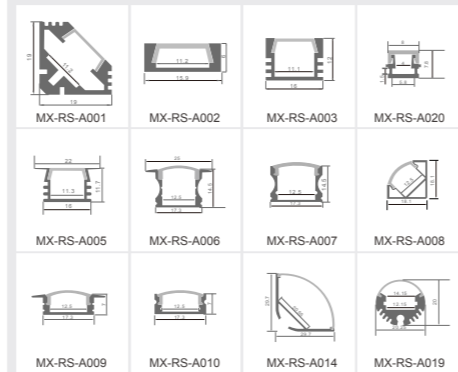
灯珠类型:	SMD2216
显色指数:	Ra90
色温:	2700K/3000K/4000K/5000K/6500K
发光角度:	120°
光效:	86~95Lm/w
光通量:	516~570Lm/m (157~174Lm/ft)
能效等级:	<b>F</b>



### 电性参数

输入电流/米:	0.25A/m (0.08A/ft)
输入电压:	DC24V
功率/米:	6W/m (1.83W/ft)
抗静电:	1000V (ESD)
灯珠/米:	120LEDs/m
裁剪尺寸:	25mm(0.98")
灯珠数/组:	3 LEDs

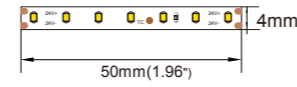
### 可选型材



# 橱柜灯系列

## ● 2216SMD/140LED 4MM

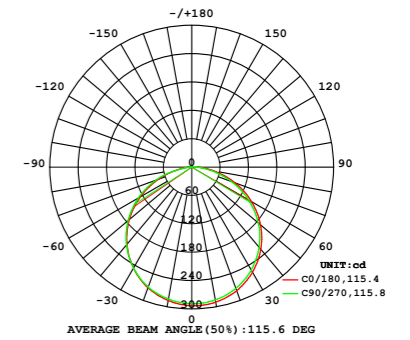
- 高品质, 宽色温, 从1800K-6500K;
- 提供1个BIN区或2个BIN区的灯珠, SDCM<3/SDCM<5; CRI80, CRI90, CRI95+品牌3M胶带安装;
- 5年质保.



型号	灯珠/米	输入电压	功率/米	色温	显指	流明/米	流明/英尺	光效/瓦	IP等级	PCB宽度	最大长度
MF322W140A90-D027A1A04107N	140	24V	6	2700K	90	594	181	99	IP20	4mm	5m
MF322W140A90-D030A1A04107N	140	24V	6	3000K	90	630	192	105	IP20	4mm	5m
MF322W140A90-D040A1A04107N	140	24V	6	4000K	90	660	201	110	IP20	4mm	5m
MF322W140A90-D050A1A04107N	140	24V	6	5000K	90	660	201	110	IP20	4mm	5m
MF322W140A90-D065A1A04107N	140	24V	6	6500K	90	660	201	110	IP20	4mm	5m

### 光学参数

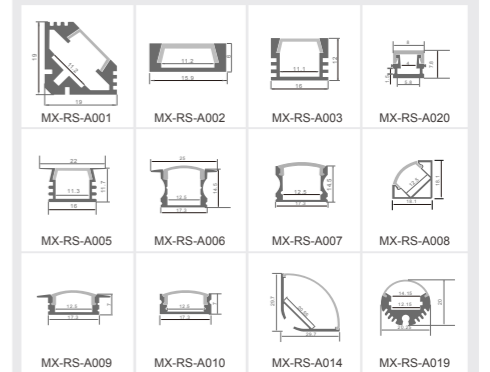
灯珠类型:	SMD2216
显色指数:	Ra90
色温:	2700K/3000K/4000K/5000K/6500K
发光角度:	120°
光效:	99~110Lm/w
光通量:	594~660Lm/m (181~201Lm/ft)
能效等级:	<b>E</b>



### 电性参数

输入电流/米:	0.25A/m (0.08A/ft)
输入电压:	DC24V
功率/米:	6W/m (1.83W/ft)
抗静电:	1000V (ESD)
灯珠/米:	140LEDs/m
裁剪尺寸:	50mm(1.96")
灯珠数/组:	7 LEDs

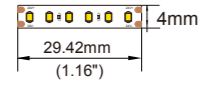
### 可选型材



# 橱柜灯系列

## ● 2216SMD/204LED 4MM

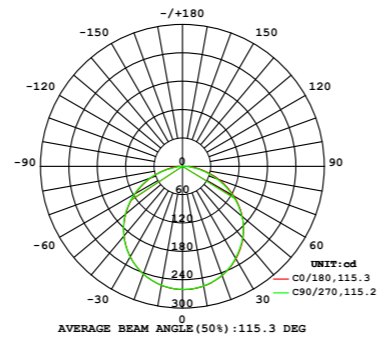
- 高品质, 宽色温, 从1800K-6500K;
- 提供1个BIN区或2个BIN区的灯珠, SDCM<3/SDCM<5; CRI80, CRI90, CRI95+品牌3M胶带安装;
- 5年质保.



型号	灯珠/米	输入电压	功率/米	色温	显指	流明/米	流明/英尺	光效/瓦	IP等级	PCB宽度	最大长度
MF322W204A90-D027A1A04106N	204	24V	6	2700K	90	540	165	90	IP20	4mm	5m
MF322W204A90-D030A1A04106N	204	24V	6	3000K	90	570	174	95	IP20	4mm	5m
MF322W204A90-D040A1A04106N	204	24V	6	4000K	90	600	183	100	IP20	4mm	5m
MF322W204A90-D050A1A04106N	204	24V	6	5000K	90	600	183	100	IP20	4mm	5m
MF322W204A90-D065A1A04106N	204	24V	6	6500K	90	600	183	100	IP20	4mm	5m

### 光学参数

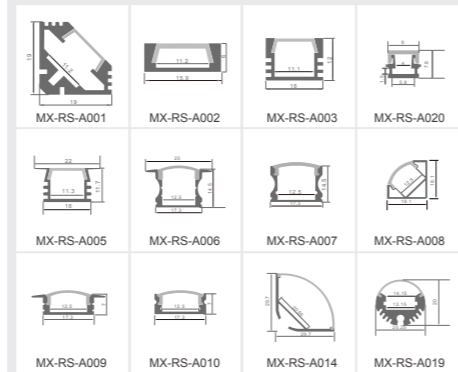
灯珠类型:	SMD2216
显色指数:	Ra90
色温:	2700K/3000K/4000K/5000K/6500K
发光角度:	120°
光效:	90~100Lm/w
光通量:	540~600Lm/m (165~183Lm/ft)
能效等级:	<b>F</b>



### 电性参数

输入电流/米:	0.25A/m (0.08A/ft)
输入电压:	DC24V
功率/米:	6W/m (1.83W/ft)
抗静电:	1000V (ESD)
灯珠/米:	204LEDs/m
裁剪尺寸:	29.41mm (1.16")
灯珠数/组:	6 LEDs

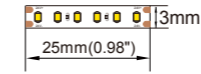
### 可选型材



# 橱柜灯系列

## ● 2216SMD/240LED 3MM

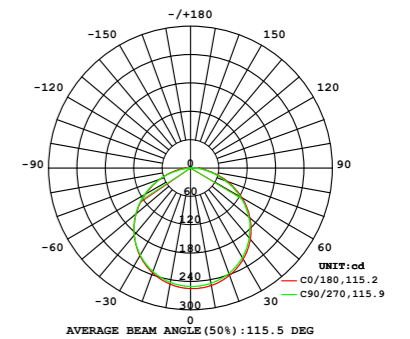
- 高品质, 宽色温, 从1800K-6500K;
- 提供1个BIN区或2个BIN区的灯珠, SDCM<3/SDCM<5; CRI80, CRI90, CRI95+品牌3M胶带安装;
- 5年质保.



型号	灯珠/米	输入电压	功率/米	色温	显指	流明/米	流明/英尺	光效/瓦	IP等级	PCB宽度	最大长度
MF322W240A90-D027A1A03106N	240	24V	6	2700K	90	516	157	86	IP20	3mm	5m
MF322W240A90-D030A1A03106N	240	24V	6	3000K	90	540	165	90	IP20	3mm	5m
MF322W240A90-D040A1A03106N	240	24V	6	4000K	90	570	174	95	IP20	3mm	5m
MF322W240A90-D050A1A03106N	240	24V	6	5000K	90	570	174	95	IP20	3mm	5m
MF322W240A90-D065A1A03106N	240	24V	6	6500K	90	570	174	95	IP20	3mm	5m

### 光学参数

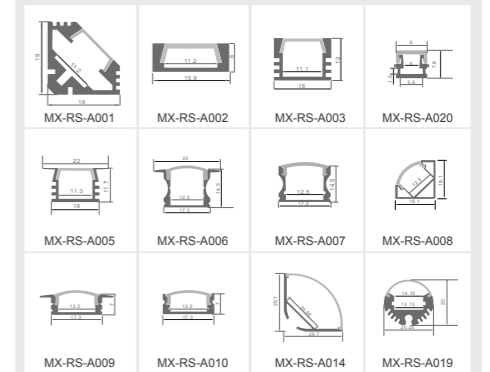
灯珠类型:	SMD2216
显色指数:	Ra90
色温:	2700K/3000K/4000K/5000K/6500K
发光角度:	120°
光效:	86~95Lm/w
光通量:	516~570Lm/m (157~174Lm/ft)
能效等级:	<b>F</b>



### 电性参数

输入电流/米:	0.25A/m (0.08A/ft)
输入电压:	DC24V
功率/米:	6W/m (1.83W/ft)
抗静电:	1000V (ESD)
灯珠/米:	240LEDs/m
裁剪尺寸:	25mm (0.98")
灯珠数/组:	6 LEDs

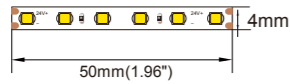
### 可选型材



# 橱柜灯系列

## ● 2835SMD/120LED 4MM

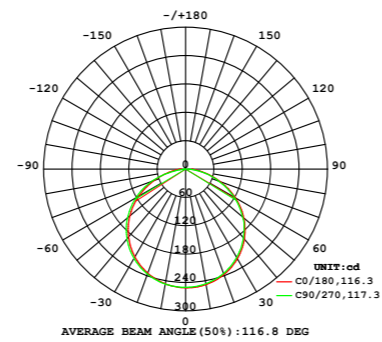
- 高品质, 宽色温, 从1800K-6500K;
- 提供1个BIN区或2个BIN区的灯珠, SDCM<3/SDCM<5; CRI80, CRI90, CRI95+品牌3M胶带安装;
- 5年质保.



型号	灯珠/米	输入电压	功率/米	色温	显指	流明/米	流明/英尺	光效/瓦	IP等级	PCB宽度	最大长度
MF328W120A90-D027A1A04106N	120	24V	6	2700K	90	540	165	90	IP20	4mm	5m
MF328W120A90-D030A1A04106N	120	24V	6	3000K	90	570	174	95	IP20	4mm	5m
MF328W120A90-D040A1A04106N	120	24V	6	4000K	90	600	183	100	IP20	4mm	5m
MF328W120A90-D050A1A04106N	120	24V	6	5000K	90	600	183	100	IP20	4mm	5m
MF328W120A90-D065A1A04106N	120	24V	6	6500K	90	600	183	100	IP20	4mm	5m

### 光学参数

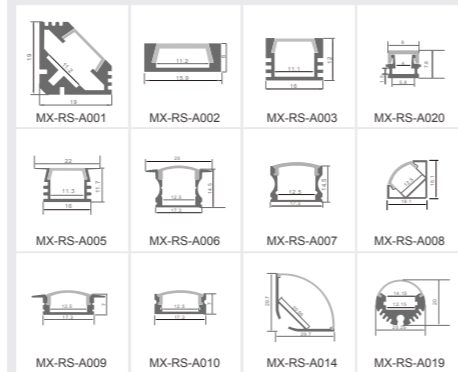
灯珠类型:	SMD2835
显色指数:	Ra90
色温:	2700K/3000K/4000K/5000K/6500K
发光角度:	120°
光效:	90~100Lm/w
光通量:	540~600Lm/m (165~183Lm/ft)
能效等级:	<b>F</b>



### 电性参数

输入电流/米:	0.25A/m (0.08A/ft)
输入电压:	DC24V
功率/米:	6W/m (1.83W/ft)
抗静电:	1000V (ESD)
灯珠/米:	120LEDs/m
裁剪尺寸:	50mm(1.96")
灯珠数/组:	6 LEDs

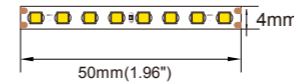
### 可选型材



# 橱柜灯系列

## ● 2835SMD/160LED 4MM

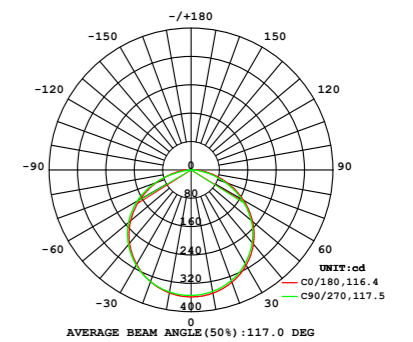
- 高品质, 宽色温, 从1800K-6500K;
- 提供1个BIN区或2个BIN区的灯珠, SDCM<3/SDCM<5; CRI80, CRI90, CRI95+品牌3M胶带安装;
- 5年质保.



型号	灯珠/米	输入电压	功率/米	色温	显指	流明/米	流明/英尺	光效/瓦	IP等级	PCB宽度	最大长度
MF328W160A90-D027A1A04108N	160	24V	6	2700K	90	702	214	117	IP20	4mm	5m
MF328W160A90-D030A1A04108N	160	24V	6	3000K	90	744	227	124	IP20	4mm	5m
MF328W160A90-D040A1A04108N	160	24V	6	4000K	90	780	238	130	IP20	4mm	5m
MF328W160A90-D050A1A04108N	160	24V	6	5000K	90	780	238	130	IP20	4mm	5m
MF328W160A90-D065A1A04108N	160	24V	6	6500K	90	780	238	130	IP20	4mm	5m

### 光学参数

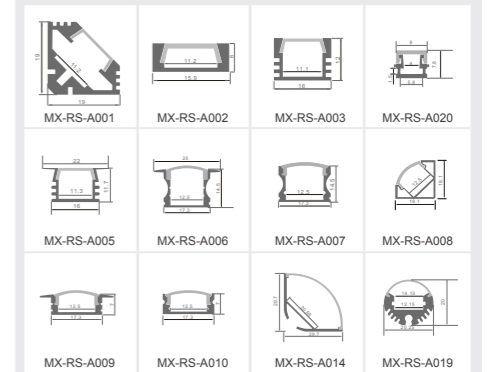
灯珠类型:	SMD2835
显色指数:	Ra90
色温:	2700K/3000K/4000K/5000K/6500K
发光角度:	120°
光效:	117~130Lm/w
光通量:	702~780Lm/m (214~238Lm/ft)
能效等级:	<b>E</b>



### 电性参数

输入电流/米:	0.25A/m (0.08A/ft)
输入电压:	DC24V
功率/米:	6W/m (1.83W/ft)
抗静电:	1000V (ESD)
灯珠/米:	160LEDs/m
裁剪尺寸:	50mm(1.96")
灯珠数/组:	8 LEDs

### 可选型材





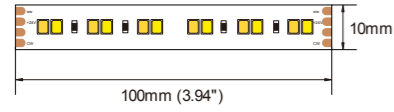
## 幻彩系列

幻彩灯条是一种结合了LED技术和RGB颜色混合技术的照明产品，因其多彩、动态的视觉效果而被广泛应用于各种装饰和照明场合。无论是节日庆典、商业展示还是家居装饰，幻彩灯条都能增添氛围，吸引人们的注意力。



### ● 2835WW+W/120LEDs

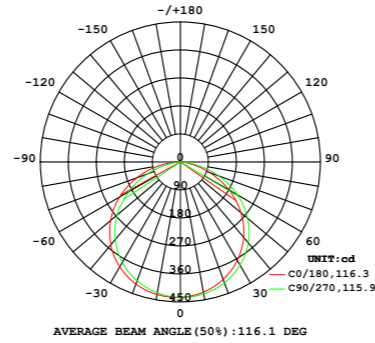
- 高品质, 宽色温从1800K-6500K;
- 提供1个BIN区或2个BIN区的灯珠,SDCM<3/SDCM<5; CRI80,CRI90,CRI95+品牌3M胶带安装;
- 5年质保.



型号	灯数/米	输入电压	功率/米	色温	显指	流明/米	流明/英尺	光效/瓦	IP 等级	PCB 宽度
MF328U120A90-D801J1A10112N	60	24V	7.2	2700K	90	648	197	90	IP20	10mm
	120	24V	14.4(Max)	4000K	90	1,368	417	95	IP20	10mm
	60	24V	7.2	6500K	90	720	220	100	IP20	10mm

光学参数

灯珠类型:	SMD2835
显色指数:	90
色温:	2700K~6500K
发光角度:	120°
光效:	90~100Lm/w
光通量:	648~1368Lm/m (197~417Lm/ft)
能效等级:	<b>F</b>



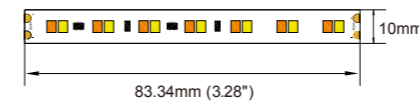
电性参数

输入电流/米:	0.6A/m (0.18A/ft)
输入电压:	DC24V
功率/米:	14.4W/m (4.39W/ft)
抗静电:	1000V (ESD)
灯珠/米:	120LEDs/m
裁剪尺寸:	100mm(3.94")
灯珠数/组:	12 LEDs



### ● 2835WW+W/168LEDs

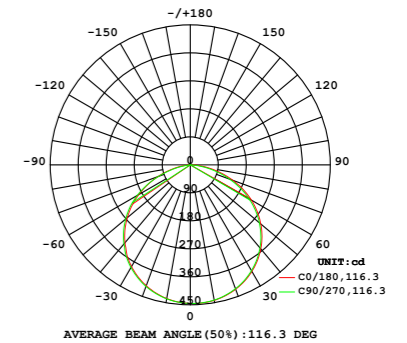
- 高品质, 宽色温从1800K-6500K;
- 提供1个BIN区或2个BIN区的灯珠,SDCM<3/SDCM<5; CRI80,CRI90,CRI95+品牌3M胶带安装;
- 5年质保.



型号	灯数/米	输入电压	功率/米	色温	显指	流明/米	流明/英尺	光效/瓦	IP 等级	PCB 宽度
MF328U168A90-D8011A10114N	84	24V	8.4	2700K	90	840	256	100	IP20	10mm
	168	24V	16.8(Max)	4000K	90	1,764	537	105	IP20	10mm
	84	24V	8.4	6000K	90	924	281	110	IP20	10mm

光学参数

灯珠类型:	SMD2835
显色指数:	90
色温:	2700K~6000K
发光角度:	120°
光效:	100~110Lm/w
光通量:	840~1764Lm/m (256~537Lm/ft)
能效等级:	<b>F</b>



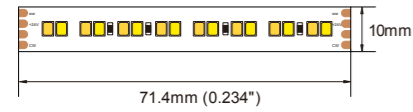
电性参数

输入电流/米:	0.7A/m (0.2A/ft)
输入电压:	DC24V
功率/米:	16.8W/m (5.1W/ft)
抗静电:	1000V (ESD)
灯珠/米:	168LEDs/m
裁剪尺寸:	83.34mm(3.28")
灯珠数/组:	14 LEDs



## ● 2835WW+W/224LED

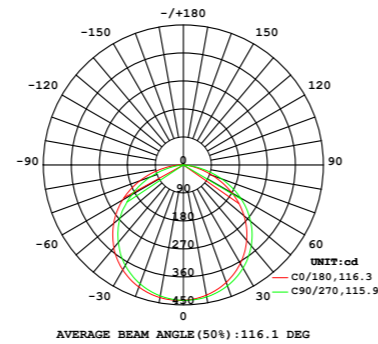
- 高品质, 宽色温从1800K-6500K;
- 提供1个BIN区或2个BIN区的灯珠, SDCM<3/SDCM<5; CRI80, CRI90, CRI95+品牌3M胶带安装;
- 5年质保.



型号	灯数/米	输入电压	功率/米	色温	显指	流明/米	流明/英尺	光效/瓦	IP等级	PCB宽度
MF328U120A90-D801J1A10112N	112	24V	7.2	2700K	90	648	197	90	IP20	10mm
	224	24V	14.4(Max)	4000K	90	1,368	417	95	IP20	10mm
	112	24V	7.2	6500K	90	720	220	100	IP20	10mm

### 光学参数

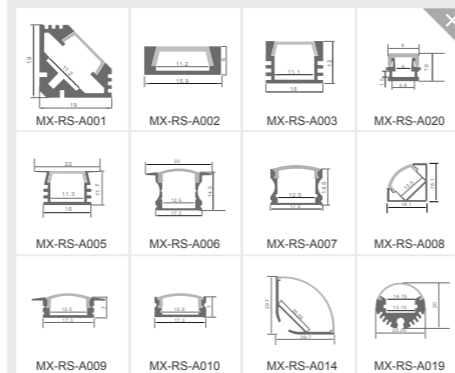
灯珠类型:	SMD2835
显色指数:	90
色温:	2700K~6500K
发光角度:	120°
光效:	90~100Lm/w
光通量:	648~1368Lm/m (197~417Lm/ft)
能效等级:	<b>F</b>



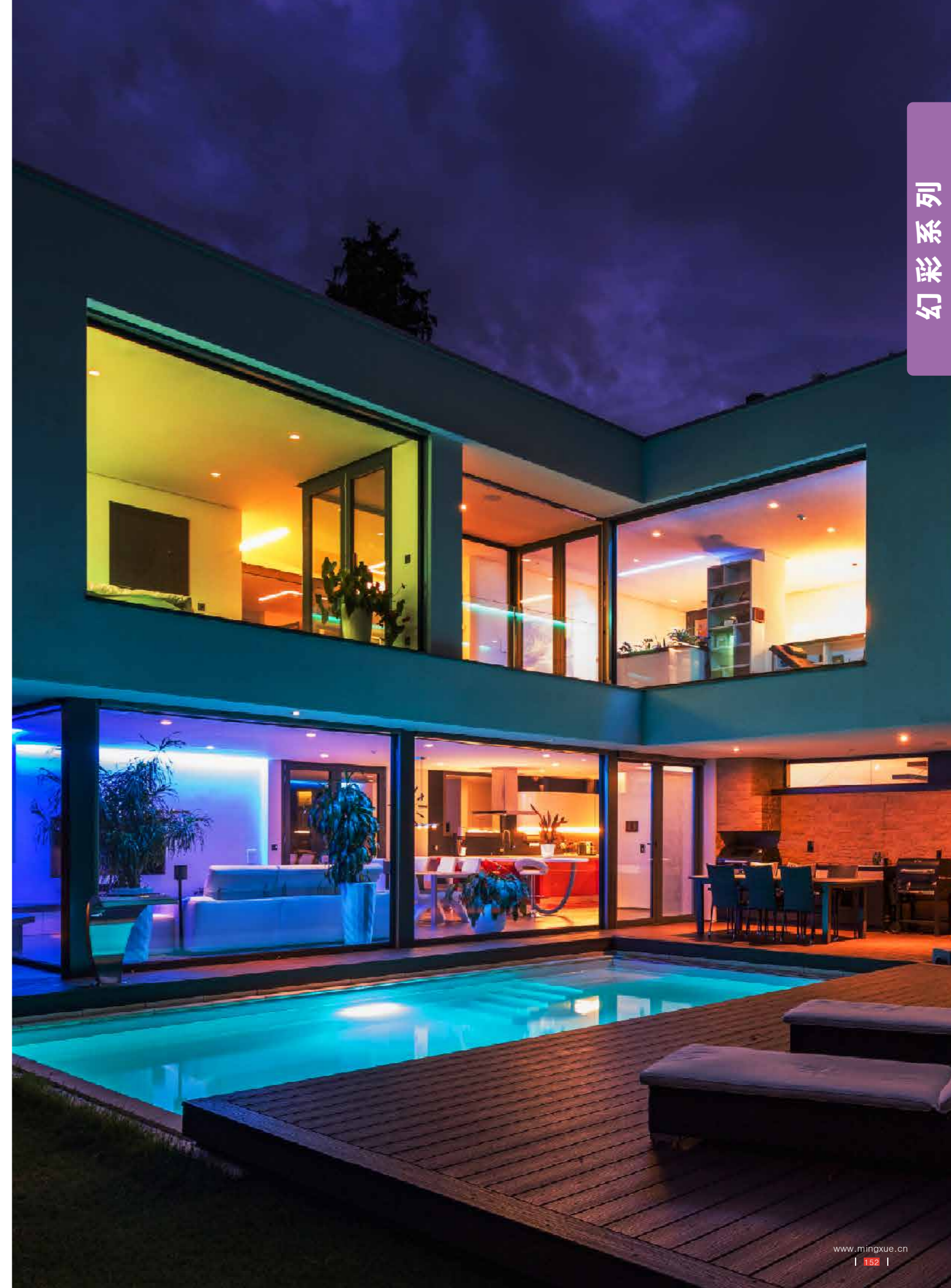
### 电性参数

输入电流/米:	0.6A/m (0.18A/ft)
输入电压:	DC24V
功率/米:	14.4W/m (4.39W/ft)
防静电:	1000V (ESD)
灯珠/米:	224LEDs/m
裁剪尺寸:	71.4mm(0.234")
灯珠数/组:	14 LEDs

### 可选型材

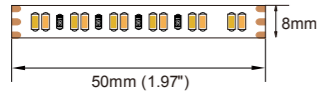


### 防水等级



### 3014WW+W/240LEDs

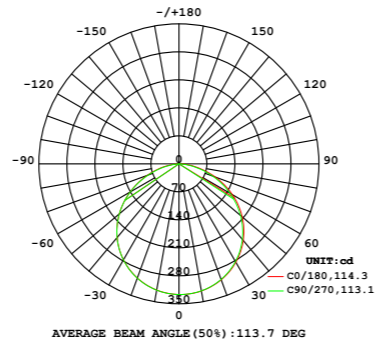
- 高品质, 宽色温从1800K-6500K;
- 提供1个BIN区或2个BIN区的灯珠, SDCM<3/SDCM<5; CRI80, CRI90, CRI95+品牌3M胶带安装;
- 5年质保.



型号	灯数/米	输入电压	功率/米	色温	显指	流明/米	流明/英尺	光效/瓦	IP 等级	PCB 宽度
MF331U240A90-D80111A08112N	120	24V	5	2700K	90	460	140	92	IP20	8mm
	240	24V	10(Max)	4000K	90	960	293	96	IP20	8mm
	120	24V	5	6000K	90	500	152	100	IP20	8mm

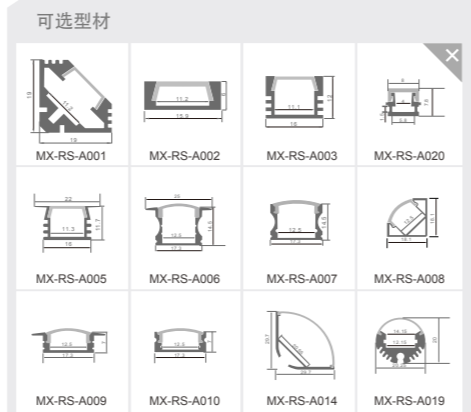
光学参数

灯珠类型:	SMD3014
显色指数:	90
色温:	2700K~6000K
发光角度:	120°
光效:	92~100Lm/w
光通量:	460~960Lm/m (140~293Lm/ft)
能效等级:	<b>F</b>



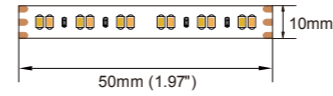
电性参数

输入电流/米:	0.42A/m (0.13A/ft)
输入电压:	DC24V
功率/米:	10W/m (3.05W/ft)
抗静电:	1000V (ESD)
灯珠/米:	240LEDs/m
裁剪尺寸:	50mm(1.97")
灯珠数/组:	12 LEDs



### 2219WW+W/240LEDs

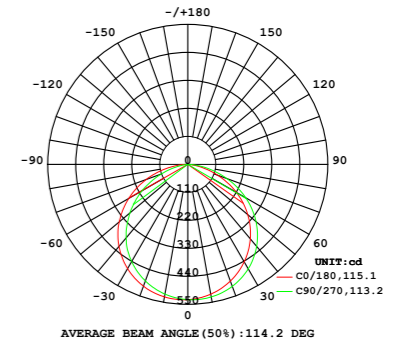
- 高品质, 宽色温从1800K-6500K;
- 提供1个BIN区或2个BIN区的灯珠, SDCM<3/SDCM<5; CRI80, CRI90, CRI95+品牌3M胶带安装;
- 5年质保.



型号	灯数/米	输入电压	功率/米	色温	显指	流明/米	流明/英尺	光效/瓦	IP 等级	PCB 宽度
MF322U240A90-D80111A10112N	120	24V	9.6	2700K	90	768	234	80	IP20	10mm
	240	24V	19.2(Max)	4000K	90	1,632	497	85	IP20	10mm
	120	24V	9.6	6500K	90	816	249	85	IP20	10mm

光学参数

灯珠类型:	SMD2219
显色指数:	90
色温:	2700K~6500K
发光角度:	120°
光效:	80~85Lm/w
光通量:	768~1632Lm/m (234~497Lm/ft)
能效等级:	<b>G</b>



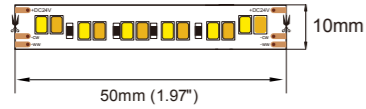
电性参数

输入电流/米:	0.8A/m (0.24A/ft)
输入电压:	DC24V
功率/米:	19.2(max)W/m (5.9W/ft)
抗静电:	1000V (ESD)
灯珠/米:	240LEDs/m
裁剪尺寸:	50mm(1.97")
灯珠数/组:	12 LEDs



### 2835WW+W/240LEDs

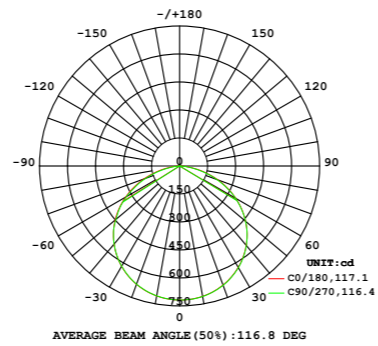
- 高品质, 宽色温从1800K-6500K;
- 提供1个BIN区或2个BIN区的灯珠, SDCM<3/SDCM<5; CRI80, CRI90, CRI95+品牌3M胶带安装;
- 5年质保.



型号	灯数/米	输入电压	功率/米	色温	显指	流明/米	流明/英尺	光效/瓦	IP 等级	PCB 宽度
MF328U240A90-D80111A10112N	120	24V	12	2700K	90	1,080	329	90	IP20	10mm
	240	24V	24(Max)	4000K	90	2,280	695	95	IP20	10mm
	120	24V	12	6000K	90	1,200	366	100	IP20	10mm

光学参数

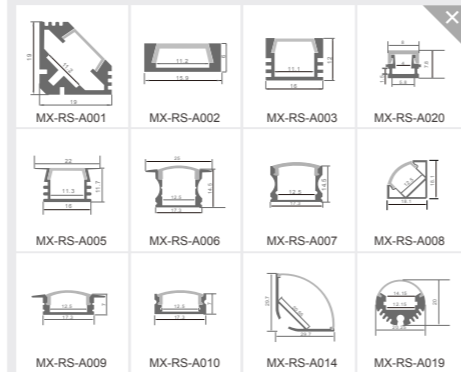
灯珠类型:	SMD2835
显色指数:	90
色温:	2700K~6000K
发光角度:	120°
光效:	90~100Lm/w
光通量:	1080~2280Lm/m (329~695Lm/ft)
能效等级:	<b>F</b>



电性参数

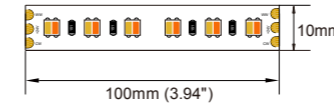
输入电流/米:	1(max)A/m (0.3A/ft)
输入电压:	DC24V
功率/米:	24(max)W/m (7.3W/ft)
抗静电:	1000V (ESD)
灯珠/米:	240LEDs/m
裁剪尺寸:	50mm(1.97")
灯珠数/组:	12 LEDs

可选型材



### 3527WW+W/120LEDs

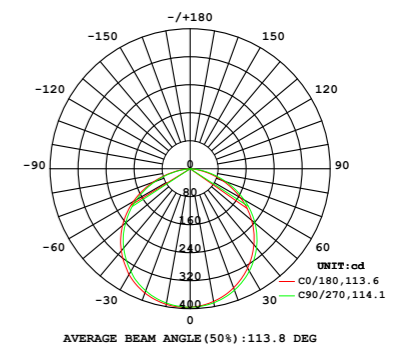
- 高品质, 宽色温从1800K-6500K;
- 提供1个BIN区或2个BIN区的灯珠, SDCM<3/SDCM<5; CRI80, CRI90, CRI95+品牌3M胶带安装;
- 5年质保.



型号	灯数/米	输入电压	功率/米	色温	显指	流明/米	流明/英尺	光效/瓦	IP 等级	PCB 宽度
MF327U120A90-D80111A10112N	60	24V	7.2	2700K	90	580	153	81	IP20	10mm
	120	24V	14.4(Max)	4000K	90	1,200	329	83	IP20	10mm
	60	24V	7.2	6000K	90	630	164	88	IP20	10mm

光学参数

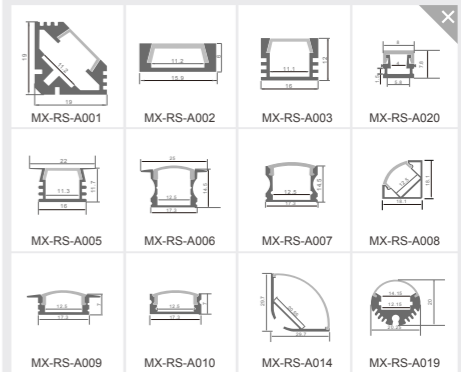
灯珠类型:	SMD3527
显色指数:	90
色温:	2700K~6000K
发光角度:	120°
光效:	88Lm/w Max
光通量:	580~1200Lm/m (153~329Lm/ft)
能效等级:	<b>G</b>



电性参数

输入电流/米:	0.6(max)CA/m (0.18A/ft)
输入电压:	DC24V
功率/米:	14.4(max)W/m (5.9W/ft)
抗静电:	1000V (ESD)
灯珠/米:	120LEDs/m
裁剪尺寸:	100mm(3.94")
灯珠数/组:	12 LEDs

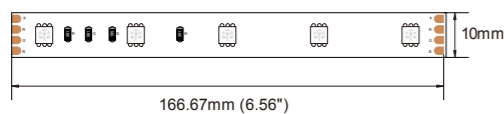
可选型材





### 5050RGB/30LEDs

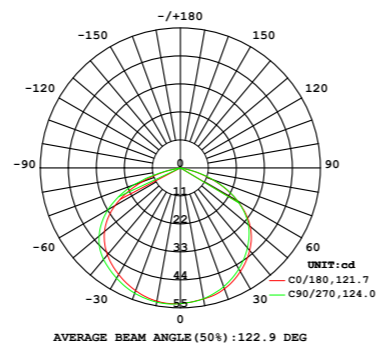
- 使用高品质 PCB,R:620-630nm,G:515-525nm,B:460-470nm LEDs;
- 可根据需要用控制器设定, 有不防水和防水两种选择;
- 3M胶带安装, 质保5年.



型号	灯数/米	输入电压	功率/米	色温	显指	流明/米	流明/英尺	光效/瓦	IP 等级	PCB 宽度
MF350A030A00-D000J1A10106N	30	24V	2.4	Red(620-630nm)	N/A	60	18	25	IP20	10mm
	30	24V	2.4	Green(515-525nm)	N/A	166	51	69	IP20	10mm
	30	24V	2.4	Blue(460-470nm)	N/A	42	13	18	IP20	10mm
	30	24V	7.2	RGB	N/A	268	84	37	IP20	10mm

光学参数

灯珠类型:	SMD5050
显色指数:	N/A
色温:	RGB
发光角度:	120°
光效:	25~69Lm/w
光通量:	42~268Lm/m (13~84Lm/ft)
能效等级:	N/A



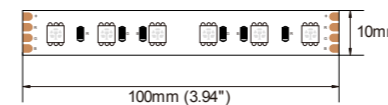
电性参数

输入电流/米:	0.3(max)A/m (0.09A/ft)
输入电压:	DC24V
功率/米:	7.2(max)W/m (5.9W/ft)
抗静电:	1000V (ESD)
灯珠/米:	30LEDs/m
裁剪尺寸:	166.67mm(6.56")
灯珠数/组:	5 LEDs



### 5050RGB/60LEDs

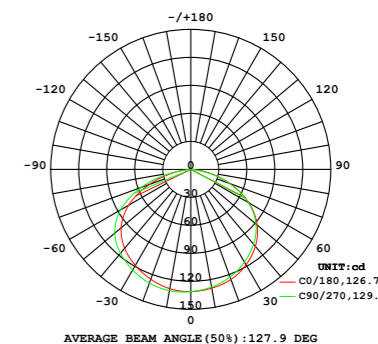
- 使用高品质 PCB,R:620-630nm,G:515-525nm,B:460-470nm LEDs;
- 可根据需要用控制器设定, 有不防水和防水两种选择;
- 3M胶带安装, 质保5年.



型号	灯数/米	输入电压	功率/米	色温	显指	流明/米	流明/英尺	光效/瓦	IP 等级	PCB 宽度
MF350A060A00-D000J1A10106N	60	24V	4.8	Red(620-630nm)	N/A	120	37	33	IP20	10mm
	60	24V	4.8	Green(515-525nm)	N/A	360	110	75	IP20	10mm
	60	24V	4.8	Blue(460-470nm)	N/A	101	31	21	IP20	10mm
	60	24V	14.4	RGB	N/A	586	177	41	IP20	10mm

光学参数

灯珠类型:	SMD5050
显色指数:	N/A
色温:	RGB
发光角度:	120°
光效:	33~75Lm/w
光通量:	101~586Lm/m (31~177Lm/ft)
能效等级:	N/A



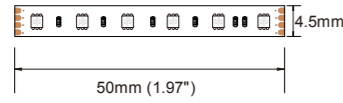
电性参数

输入电流/米:	0.6(Max)CA/m (0.18A/ft)
输入电压:	DC24V
功率/米:	14.4(max)W/m (4.39W/ft)
抗静电:	1000V (ESD)
灯珠/米:	60LEDs/m
裁剪尺寸:	100mm(3.94")
灯珠数/组:	6 LEDs



● 2835RGB/120LED 4.5MM

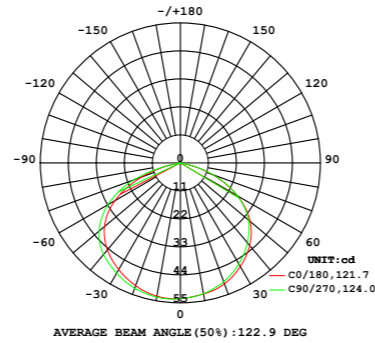
- 使用高品质 PCB,R:620-630nm,G:515-525nm,B:460-470nm LEDs;
- 可根据需要用控制器设定, 有不防水和防水两种选择;
- 3M胶带安装, 质保5年.



型号	灯数/米	输入电压	功率/米	色温	显指	流明 /米	流明 /英尺	光效 /瓦	IP 等级	PCB 宽度
MF328A120A00-D000T1A00	120	24V	3.2	Red(620-630nm)	N/A	80	24	25	IP20	4.5mm
	120	24V	3.2	Green(515-525nm)	N/A	249	76	78	IP20	4.5mm
	120	24V	3.2	Blue(460-470nm)	N/A	42	13	13	IP20	4.5mm
	120	24V	9.6	RGB	N/A	358	109	112	IP20	4.5mm

光学参数

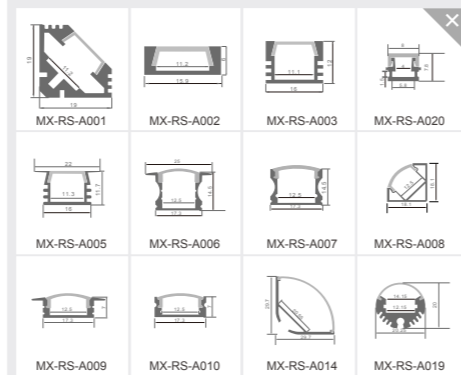
灯珠类型:	SMD2835
显色指数:	N/A
色温:	RGB
发光角度:	120°
光效:	13~112Lm/w
光通量:	42~358Lm/m (13~109Lm/ft)
能效等级:	<b>N/A</b>



电性参数

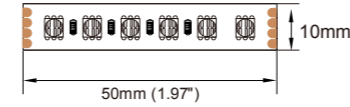
输入电流/米:	0.4(max)A/m (0.12A/ft)
输入电压:	DC24V
功率/米:	9.6(max)W/m (2.93W/ft)
抗静电:	1000V (ESD)
灯珠/米:	120LEDs/m
裁剪尺寸:	50mm(1.97")
灯珠数/组:	6 LEDs

可选型材



● 4040RGB/120LEDs

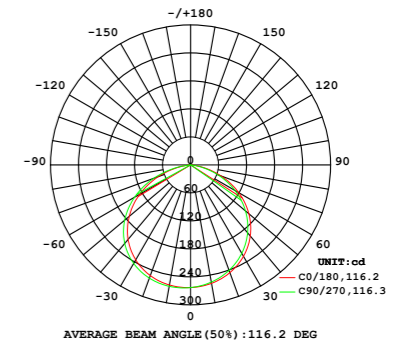
- 使用高品质 PCB,R:620-630nm,G:515-525nm,B:460-470nm LEDs;
- 可根据需要用控制器设定, 有不防水和防水两种选择;
- 3M胶带安装, 质保5年.



型号	灯数/米	输入电压	功率/米	色温	显指	流明 /米	流明 /英尺	光效 /瓦	IP 等级	PCB 宽度
MF344A120A00-D00J1A10106N	120	24V	6.4	Red(620-625nm)	N/A	211	64	33	IP20	10mm
	120	24V	6.4	Green(515-525nm)	N/A	480	146	75	IP20	10mm
	120	24V	6.4	Blue(460-470nm)	N/A	134	41	21	IP20	10mm
	120	24V	19.2	10000K	>80	787	240	41	IP20	10mm

光学参数

灯珠类型:	SMD4040
显色指数:	N/A
色温:	RGB
发光角度:	120°
光效:	21~75Lm/w
光通量:	134~787Lm/m (41~240Lm/ft)
能效等级:	<b>N/A</b>



电性参数

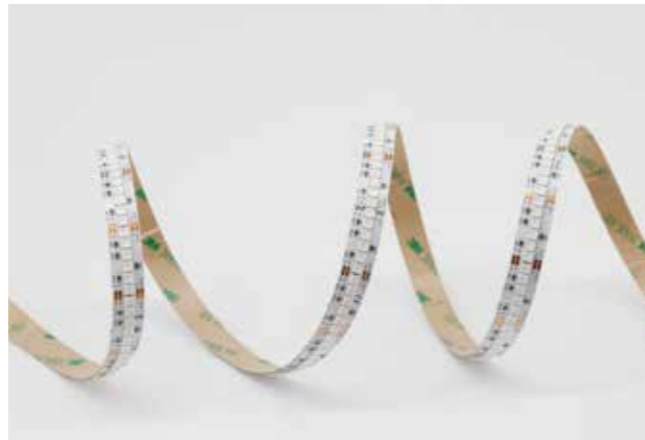
输入电流/米:	0.8(max)A/m (0.24A/ft)
输入电压:	DC24V
功率/米:	19.2(max)W/m (5.86W/ft)
抗静电:	1000V (ESD)
灯珠/米:	120LEDs/m
裁剪尺寸:	50mm(1.97")
灯珠数/组:	6 LEDs

可选型材



### ● 3535RGB/240LED/12MM

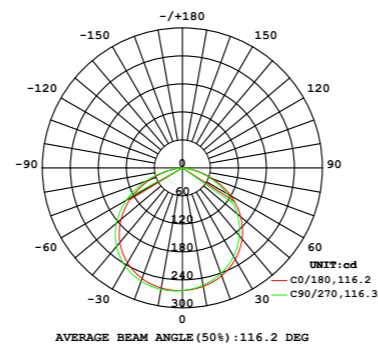
- 使用高品质 PCB,R:620-630nm,G:515-525nm,B:460-470nm LEDs;
- 可根据需要用控制器设定, 有不防水和防水两种选择;
- 3M胶带安装, 质保5年.



型号	灯数/米	输入电压	功率/米	色温	显指	流明/米	流明/英尺	光效/瓦	IP 等级	PCB 宽度
MF3535A240A00-D000T1A12	240	24V	6.4	Red(620-625nm)	N/A	110	34	23	IP20	12mm
	240	24V	6.4	Green(515-525nm)	N/A	480	146	100	IP20	12mm
	240	24V	6.4	Blue(460-470nm)	N/A	100	30	21	IP20	12mm
	240	24V	19.2	RGB	N/A	1110	338	58	IP20	12mm

光学参数

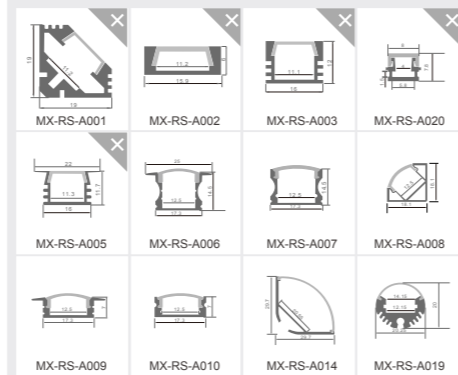
灯珠类型:	SMD3535
显色指数:	N/A
色温:	RGB
发光角度:	120°
光效:	23~75Lm/w
光通量:	110~1110Lm/m (34~338Lm/ft)
能效等级:	<b>N/A</b>



电性参数

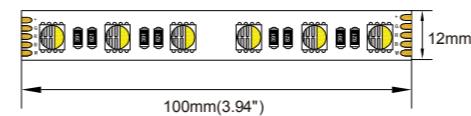
输入电流/米:	0.8(max)A/m (0.24A/ft)
输入电压:	DC24V
功率/米:	19.2(max)W/m (5.9W/ft)
抗静电:	1000V (ESD)
灯珠/米:	240LEDs/m
裁剪尺寸:	25mm(0.98")
灯珠数/组:	6 LEDs

可选型材



### ● 5050RGBW/60LED

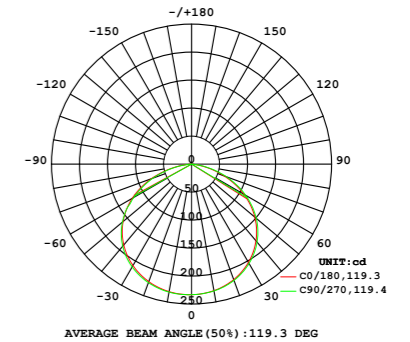
- 使用高品质 PCB,R:620-630nm,G:515-525nm,B:460-470nm,W:2700-6000K LEDs;
- 可根据需要用控制器设定, 有不防水和防水两种选择;
- 3M胶带安装, 质保5年.



型号	灯数/米	输入电压	功率/米	色温	显指	流明/米	流明/英尺	光效/瓦	IP 等级	PCB 宽度
MF350Z060A80-D040K1A12106N	60	24V	3.6	Red(620-625nm)	N/A	100	30	28	IP20	12mm
	60	24V	3.6	Green(515-525nm)	N/A	240	73	67	IP20	12mm
	60	24V	3.6	Blue(460-470nm)	N/A	65	20	18	IP20	12mm
	60	24V	3.6	3000K/4000K/6000K	>80	370	113	103	IP20	12mm
	60	24V	14.4	RGBW	N/A	775	236	544	IP20	12mm

光学参数

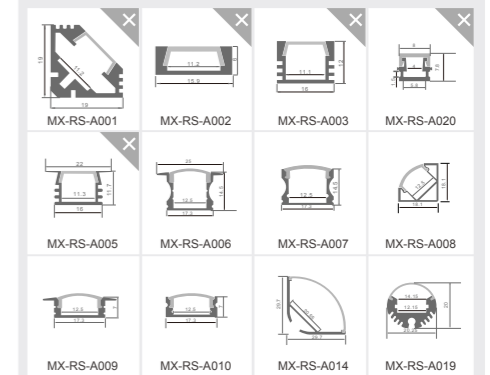
灯珠类型:	SMD5050
显色指数:	80
色温:	RGBW
发光角度:	120°
光效:	28~103Lm/w
光通量:	65~775Lm/m (20~236Lm/ft)
能效等级:	<b>N/A</b>



电性参数

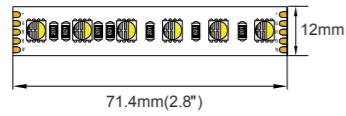
输入电流/米:	0.6(max)CA/m (0.18A/ft)
输入电压:	DC24V
功率/米:	14.4(max)W/m (5.9W/ft)
抗静电:	1000V (ESD)
灯珠/米:	60LEDs/m
裁剪尺寸:	100mm(3.94")
灯珠数/组:	6 LEDs

可选型材



### ● 5050RGBW/84LEDs

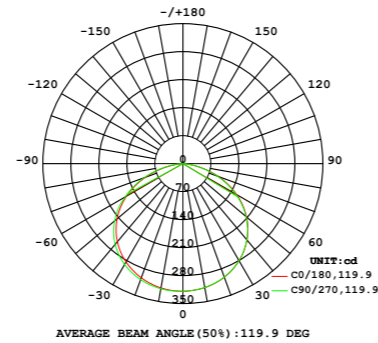
- 使用高品质 PCB,R:620-630nm,G:515-525nm, B:460-470nm, W:2700-6000K LEDs;
- 可根据需要用控制器设定, 有不防水和防水两种选择;
- 3M胶带安装, 质保5年.



型号	灯数/米	输入电压	功率/米	色温	显指	流明 /米	流明 /英尺	光效 /瓦	IP 等级	PCB 宽度
MF350Z084A80-D040K1A12106N	84	24V	4.8	Red(620-625nm)	N/A	110	34	23	IP20	12mm
	84	24V	4.8	Green(515-525nm)	N/A	480	146	100	IP20	12mm
	84	24V	4.8	Blue(460-470nm)	N/A	100	30	21	IP20	12mm
	84	24V	4.8	3000K/4000K/6000K	>80	420	128	88	IP20	12mm
	84	24V	19.2	RGBW	N/A	1,110	338	58	IP20	12mm

光学参数

灯珠类型:	SMD5050
显色指数:	>80
色温:	RGBW
发光角度:	120°
光效:	23~100Lm/w
光通量:	110~1110Lm/m (34~338Lm/ft)
能效等级:	<b>N/A</b>



电性参数

输入电流/米:	0.8(max)A/m (0.24A/ft)
输入电压:	DC24V
功率/米:	19.2(max)W/m (5.9W/ft)
抗静电:	1000V (ESD)
灯珠/米:	84LEDs/m
裁剪尺寸:	71.4mm(2.8")
灯珠数/组:	6 LEDs

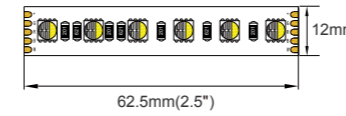


防水等级



### ● 5050RGBW/96LEDs

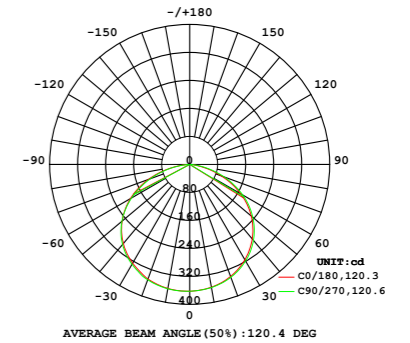
- 使用高品质 PCB,R:620-630nm,G:515-525nm, B:460-470nm, W:2700-6000K LEDs;
- 可根据需要用控制器设定, 有不防水和防水两种选择;
- 3M胶带安装, 质保5年.



型号	灯数/米	输入电压	功率/米	色温	显指	流明 /米	流明 /英尺	光效 /瓦	IP 等级	PCB 宽度
MF350Z096A80-D040K1A12106N	96	24V	5	Red(620-625nm)	N/A	155	47	31	IP20	12mm
	96	24V	5	Green(515-525nm)	N/A	440	111	88	IP20	12mm
	96	24V	5	Blue(460-470nm)	N/A	95	29	19	IP20	12mm
	96	24V	5	3000K/4000K/6000K	>80	360	110	72	IP20	12mm
	96	24V	20	RGBW	N/A	1,045	319	52	IP20	12mm

光学参数

灯珠类型:	SMD5050
显色指数:	>80
色温:	RGBW
发光角度:	120°
光效:	31~88Lm/w
光通量:	95~1045Lm/m (29~319Lm/ft)
能效等级:	<b>N/A</b>



电性参数

输入电流/米:	0.84(max)CA/m (0.26A/ft)
输入电压:	DC24V
功率/米:	20(max)W/m (6.1W/ft)
抗静电:	1000V (ESD)
灯珠/米:	96LEDs/m
裁剪尺寸:	62.5mm(2.5")
灯珠数/组:	6 LEDs

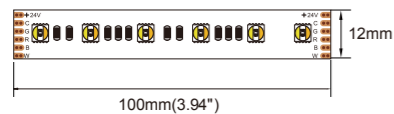


防水等级



● 5050RGBWW/60LEDs

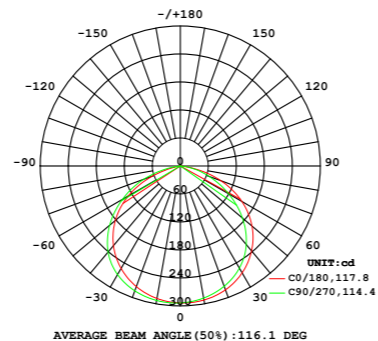
- 使用高品质 PCB,R:620-630nm,G:515-525nm, B:460-470nm, W:2700-6000K LEDs;
- 可根据需要用控制器设定, 有不防水和防水两种选择;
- 3M胶带安装, 质保5年.



型号	灯数/米	输入电压	功率/米	色温	显指	流明 /米	流明 /英尺	光效 /瓦	IP 等级	PCB 宽度
MF350X060A80-D801L1A12106N	60	24V	2.8	Red(620-625nm)	N/A	70	21	34	IP20	12mm
	60	24V	2.8	Green(515-525nm)	N/A	252	77	70	IP20	12mm
	60	24V	2.8	Blue(460-470nm)	N/A	40	12	14	IP20	12mm
	60	24V	2.8	2700K	>80	286	>85	100	IP20	12mm
	60	24V	2.8	6000K	>80	290	>88	104	IP20	12mm
	60	24V	14.4	6800K	>80	930	>284	86	IP20	12mm

光学参数

灯珠类型:	SMD5050
显色指数:	>80
色温:	RGBWW
发光角度:	120°
光效:	14~104Lm/w
光通量:	40~930Lm/m (12~290Lm/ft)
能效等级:	N/A



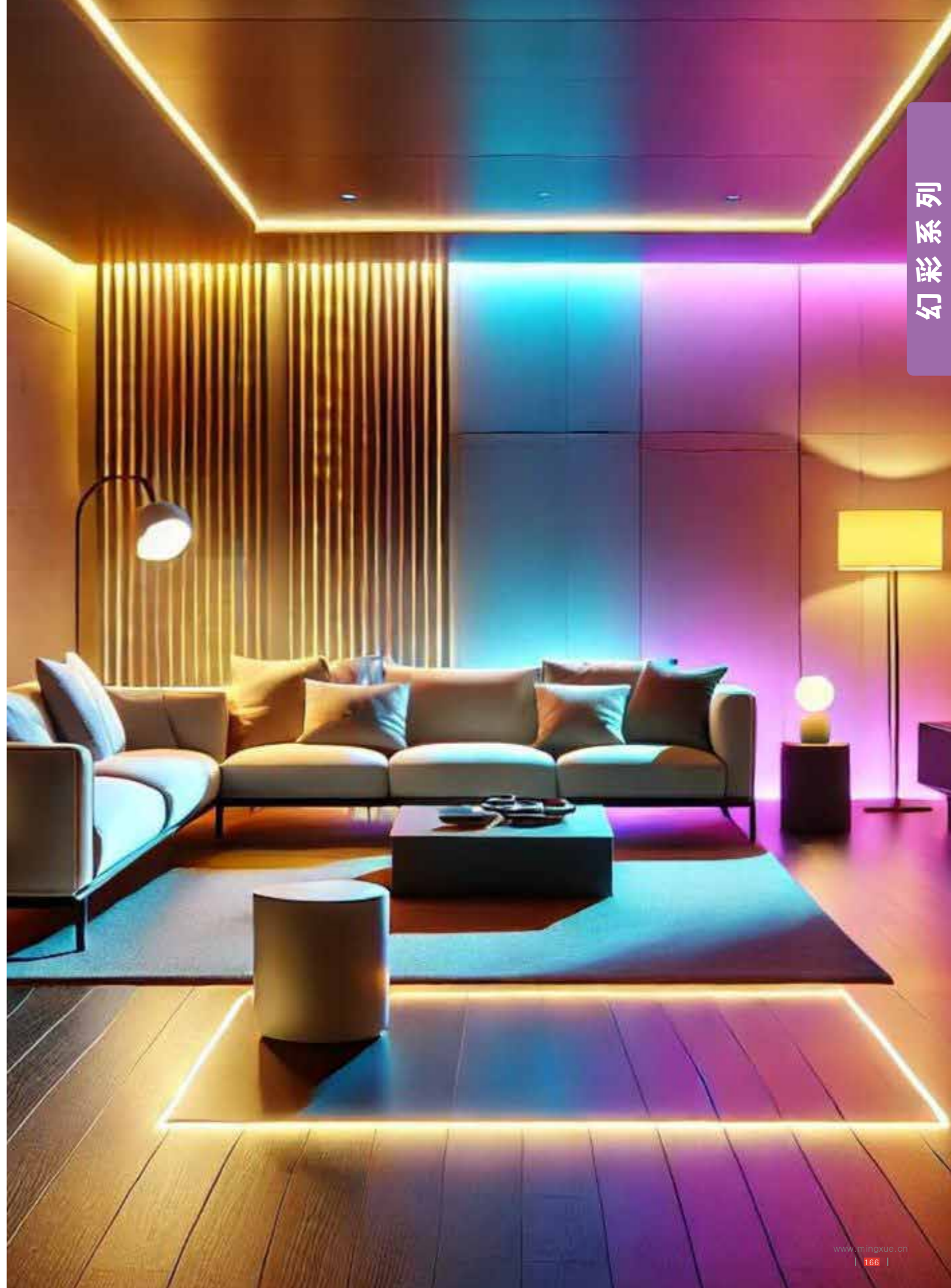
电性参数

输入电流/米:	0.6(max)A/m (0.18A/ft)
输入电压:	DC24V
功率/米:	14.4(max)W/m (4.4W/ft)
抗静电:	1000V (ESD)
灯珠/米:	60LEDs/m
裁剪尺寸:	100mm(3.94")
灯珠数/组:	6 LEDs

可选型材

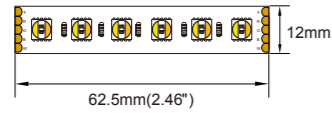


防水等级



### 5050RGBWW 96LEDs

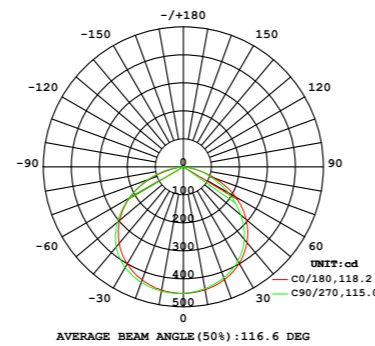
- 使用高品质 PCB,R:620-630nm,G:515-525nm, B:460-470nm, W:2700-6000K LEDs;
- 可根据需要用控制器设定, 有不防水和防水两种选择;
- 3M胶带安装, 质保5年.



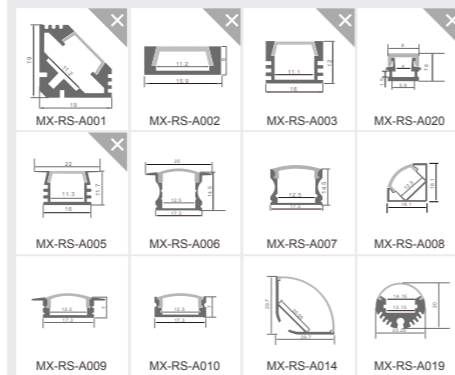
型号	灯数/米	输入电压	功率/米	色温	显指	流明 /米	流明 /英尺	光效 /瓦	IP 等级	PCB 宽度
MF350X096A80-D801L1A12106N	96	24V	4.2	Red(620-625nm)	N/A	120	37	29	IP20	12mm
	96	24V	4.2	Green(515-525nm)	N/A	400	122	95	IP20	12mm
	96	24V	4.2	Blue(460-470nm)	N/A	70	21	17	IP20	12mm
	96	24V	4.2	2700K	>80	475	>145	113	IP20	12mm
	96	24V	4.2	6000K	>80	490	>149	117	IP20	12mm
	96	24V	21	6500K	>80	1,555	474	74	IP20	12mm

光学参数

灯珠类型:	SMD5050
显色指数:	>80
色温:	RGBWW
发光角度:	120°
光效:	29~117Lm/w
光通量:	70~1555Lm/m (21~474Lm/ft)
能效等级:	N/A



可选型材

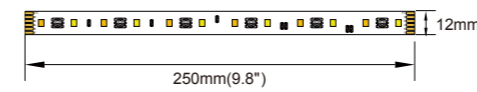


防水等级



### 5050RGB+2835CCT/ 72LED

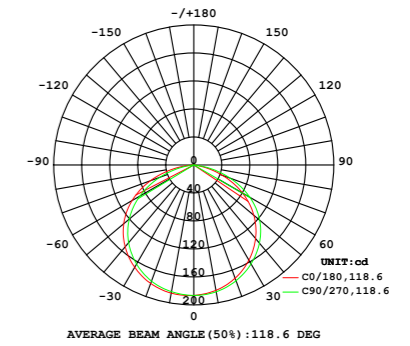
- 使用高品质 PCB,R:620-630nm,G:515-525nm, B:460-470nm, W:2700-6000K LEDs;
- 可根据需要用控制器设定, 有不防水和防水两种选择;
- 3M胶带安装, 质保5年.



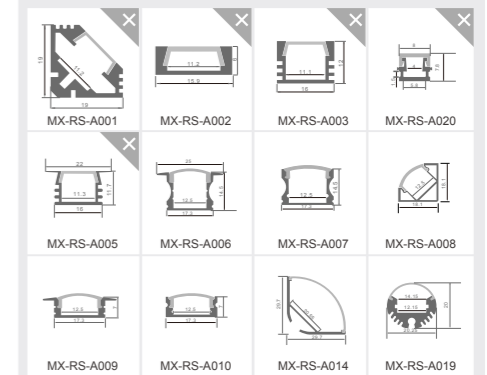
型号	灯数/米	输入电压	功率/米	色温	显指	流明 /米	流明 /英尺	光效 /瓦	IP 等级	PCB 宽度
MF350X072A80-D801L1A12118N	72	24V	1.5	Red(620-625nm)	N/A	40	12	27	IP20	12mm
	72	24V	1.5	Green(515-525nm)	N/A	130	40	87	IP20	12mm
	72	24V	1.5	Blue(460-470nm)	N/A	30	9	20	IP20	12mm
	72	24V	3	2700K	>80	330	101	110	IP20	12mm
	72	24V	3	6000K	>80	340	100	113	IP20	12mm
	72	24V	10.5	6500K	>80	870	265	83	IP20	12mm

光学参数

灯珠类型:	SMD5050+2835
显色指数:	>80
色温:	RGB+CCT
发光角度:	120°
光效:	20~113Lm/w
光通量:	40~870Lm/m (12~265Lm/ft)
能效等级:	N/A



可选型材

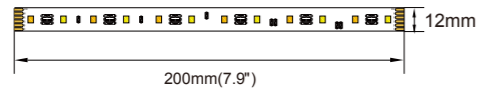


防水等级



### 5050RGB+2835CCT/ 90LED

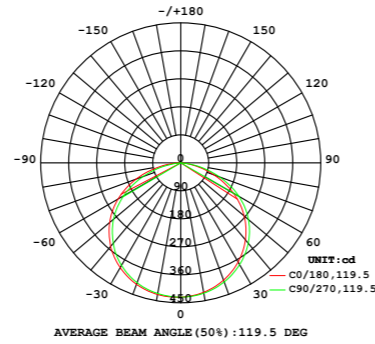
- 使用高品质 PCB,R:620-630nm,G:515-525nm,B:460-470nm, W:2700-6000K LEDs;
- 可根据需要用控制器设定, 有不防水和防水两种选择;
- 3M胶带安装, 质保5年.



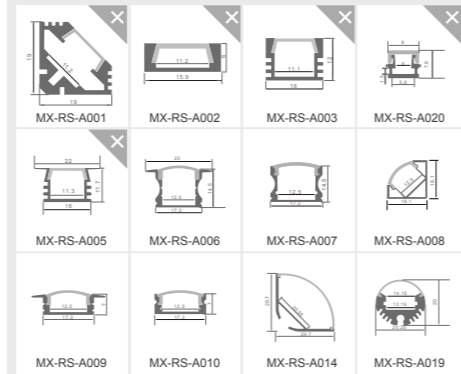
型号	灯数/米	输入电压	功率/米	色温	显指	流明/米	流明/英尺	光效/瓦	IP 等级	PCB 宽度
MF350X090A80-D801L1A12118N	90	24V	2	Red(620-625nm)	N/A	45	14	23	IP20	12mm
	90	24V	2	Green(515-525nm)	N/A	160	49	69	IP20	12mm
	90	24V	2	Blue(460-470nm)	N/A	35	11	18	IP20	12mm
	90	24V	2	2700K	>80	300	>91	91	IP20	12mm
	90	24V	3	6000K	>80	310	>95	96	IP20	12mm
	90	24V	12	RGBW	>80	815	249	67	IP20	12mm

光学参数

灯珠类型:	SMD5050+SMD2835
显色指数:	>80
色温:	RGB+CCT
发光角度:	120°
光效:	23~96Lm/w
光通量:	35~815Lm/m (11~249Lm/ft)
能效等级:	N/A



可选项材



电性参数

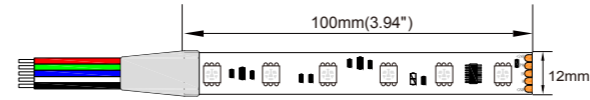
输入电流/米:	0.5(max)A/m (0.15A/ft)
输入电压:	DC24V
功率/米:	12(max)W/m (3.75W/ft)
抗静电:	1000V (ESD)
灯珠/米:	90LEDs/m
裁剪尺寸:	200mm(7.9")
灯珠数/组:	18 LEDs

防水等级



### 5050RGB/60LED/DMX512

- 使用高品质 PCB,R:620-630nm,G:515-525nm,B:460-470nm LEDs;
- 可根据需要用控制器设定, 有不防水和防水两种选择;
- 3M胶带安装, 质保3年.



型号	灯数/米	输入电压	功率/米	色温	显指	IC型号	IP 等级	PCB 宽度
MF350A060A00-D000K1A12106X	60	24V	12	RGB	N/A	UCS512C4 18MA	IP20	12mm

光学参数

灯珠类型:	SMD5050
显色指数:	DMX512
色温:	UCS512C4 18MA
发光角度:	120°
光效:	N/A
光通量:	N/A
能效等级:	N/A

电性参数

输入电流/米:	0.5(max)CA/m (0.15A/ft)
输入电压:	DC24V
功率/米:	12W/m (3.75W/ft)
抗静电:	1000V (ESD)
灯珠/米:	60LEDs/m
裁剪尺寸:	100mm(3.94")
灯珠数/组:	6 LEDs

防水等级

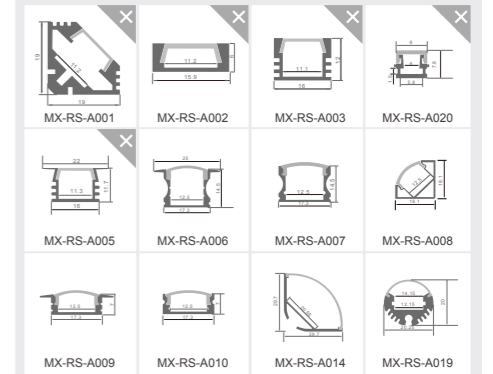


控制器 (DMX512)

型号:	MR-328DW+T13
输入电压:	12-24V DC
像素:	DMX512
输出功率:	12V<240W, 24V<480W
输出信号:	2.4GHz
尺寸:	86*86*36.5(mm)
重量:	152g
防水等级:	IP20

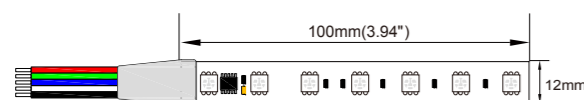


可选项材



### 5050RGB/70LED/DMX512

- 使用高品质 PCB,R:620-630nm,G:515-525nm,B:460-470nm LEDs;
- 可根据需要用控制器设定, 有不防水和防水两种选择;
- 3M胶带安装, 质保3年.



型号	灯数/米	输入电压	功率/米	色温	显指	IC型号	IP 等级	PCB 宽度
MF350A070A00-D000K1A12107X	70	24V	12	RGB	N/A	SM18512PS 18MA	IP65	12mm

光学参数

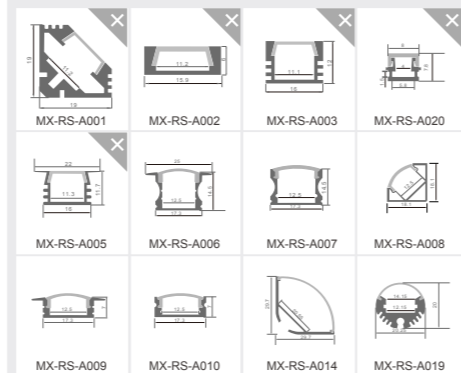
灯珠类型:	SMD5050
显色指数:	DMX512
色温:	RGB(SM18512PS)
发光角度:	120°
光效:	N/A
光通量:	N/A
能效等级:	N/A

#### 控制器 (DMX512)

型号:	MR-328DW+T13
输入电压:	12-24V DC
像素:	DMX512
输出功率:	12V<240W, 24V<480W
输出信号:	2.4GHz
尺寸:	86*86*36.5(mm)
重量:	152g
防水等级:	IP20



可选型材



电性参数

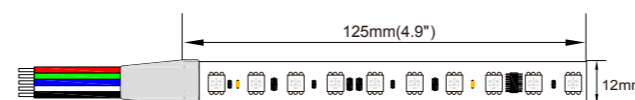
输入电流/米:	0.5(max)A/m (0.15A/ft)
输入电压:	DC24V
功率/米:	12(max)W/m (3.75W/ft)
抗静电:	1000V (ESD)
灯珠/米:	70LEDs/m
裁剪尺寸:	100mm(3.94")
灯珠数/组:	7 LEDs

防水等级



### 5050RGB/80LED/DMX512

- 使用高品质 PCB,R:620-630nm,G:515-525nm,B:460-470nm LEDs;
- 可根据需要用控制器设定, 有不防水和防水两种选择;
- 3M胶带安装, 质保3年.



型号	灯数/米	输入电压	功率/米	色温	显指	IC型号	IP 等级	PCB 宽度
MF350A080A00-D000K1A12110X	80	24V	10	RGB	N/A	SM18512PS 18MA	IP65	12mm

光学参数

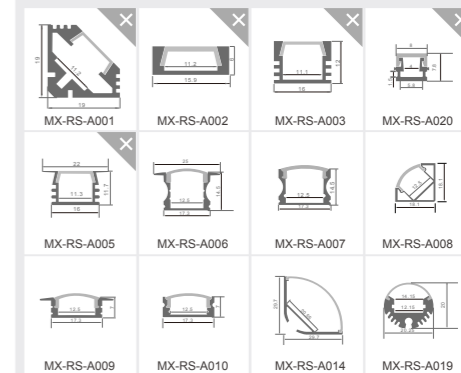
灯珠类型:	SMD5050
显色指数:	DMX512
色温:	RGB(SM18512PS)
发光角度:	120°
光效:	N/A
光通量:	N/A
能效等级:	N/A

#### 控制器 (DMX512)

型号:	MR-328DW+T13
输入电压:	12-24V DC
像素:	DMX512
输出功率:	12V<240W, 24V<480W
输出信号:	2.4GHz
尺寸:	86*86*36.5(mm)
重量:	152g
防水等级:	IP20



可选型材



电性参数

输入电流/米:	0.4(max)CA/m (0.12A/ft)
输入电压:	DC24V
功率/米:	10(max)W/m (3.1W/ft)
抗静电:	1000V (ESD)
灯珠/米:	80LEDs/m
裁剪尺寸:	125mm(4.92")
灯珠数/组:	10 LEDs

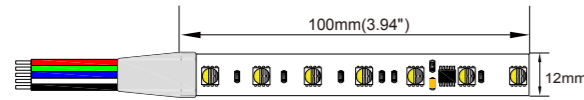
防水等级





### 5050RGBW/70LED/ DMX512

- 使用高品质 PCB,R:620-630nm,G:515-525nm,B:460-470nm, W:2700-6000K LEDs;
- 可根据需要用控制器设定, 有不防水和防水两种选择;
- 3M胶带安装, 质保3年.



型号	灯数/米	输入电压	功率/米	色温	显指	IC型号	IP 等级	PCB 宽度
MF350Z070A80-D040K1A12107X	70	24V	17	RGBW	N/A	SM18512PS 18MA	IP65	12mm

光学参数

灯珠类型:	SMD5050
显色指数:	DMX512
色温:	RGBW(SM18512PS)
发光角度:	120°
光效:	N/A
光通量	N/A
能效等级:	N/A

控制器 (DMX512)

型号:	MR-328DW+T13
输入电压:	12-24V DC
像素:	DMX512
输出功率:	12V<240W, 24V<480W
输出信号:	2.4GHz
尺寸:	86*86*36.5(mm)
重量:	152g
防水等级:	IP20



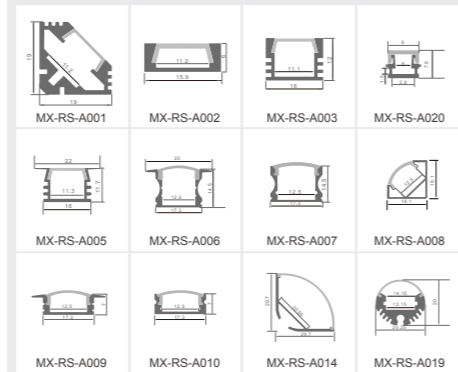
电性参数

输入电流/米:	0.7(max)A/m (0.21A/ft)
输入电压:	DC24V
功率/米:	17(max)W/m (5.3W/ft)
抗静电:	1000V (ESD)
灯珠/米:	70LEDs/m
裁剪尺寸:	100mm(3.94")
灯珠数/组:	7 LEDs

防水等级

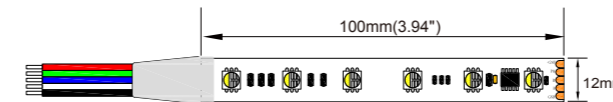


可选型材



### 5050RGBW/60LED/ DMX512

- 使用高品质 PCB,R:620-630nm,G:515-525nm,B:460-470nm, W:2700-6000K LEDs;
- 可根据需要用控制器设定, 有不防水和防水两种选择;
- 3M胶带安装, 质保3年.



型号	灯数/米	输入电压	功率/米	色温	显指	IC型号	IP 等级	PCB 宽度
MF350Z060A80-D040K1A12106X	60	24V	17	RGBW	N/A	TM512AC 18MA	IP20	12mm

光学参数

灯珠类型:	SMD5050
显色指数:	DMX512
色温:	RGBW(TM512AC)
发光角度:	120°
光效:	N/A
光通量	N/A
能效等级:	N/A

控制器 (DMX512)

型号:	MR-328DW+T13
输入电压:	12-24V DC
像素:	DMX512
输出功率:	12V<240W, 24V<480W
输出信号:	2.4GHz
尺寸:	86*86*36.5(mm)
重量:	152g
防水等级:	IP20



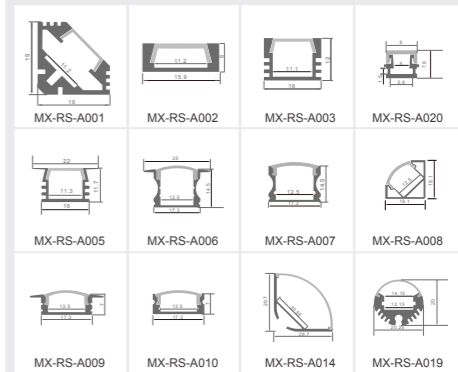
电性参数

输入电流/米:	0.7(max)CA/m (0.21A/ft)
输入电压:	DC24V
功率/米:	17(max)W/m (5.3W/ft)
抗静电:	1000V (ESD)
灯珠/米:	60LEDs/m
裁剪尺寸:	100mm(3.94")
灯珠数/组:	6 LEDs

防水等级

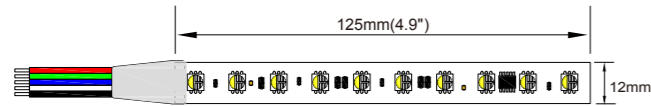


可选型材



### ● 5050RGBW/80LED/ DMX512

- 使用高品质 PCB,R:620-630nm,G:515-525nm,B:460-470nm, W:2700-6000K LEDs;
- 可根据需要用控制器设定, 有不防水和防水两种选择;
- 3M胶带安装, 质保3年.



型号	灯数/米	输入电压	功率/米	色温	显指	IC型号	IP 等级	PCB 宽度
MF350Z080A80-D040K1A12110X	80	24V	13	RGBW	N/A	SM18512PS 18MA	IP65	12mm

光学参数

灯珠类型:	SMD5050
显色指数:	DMX512
色温:	RGBW(SM18512PS)
发光角度:	120°
光效:	N/A
光通量	N/A
能效等级:	N/A

电性参数

输入电流/米:	0.54(max)A/m (0.16A/ft)
输入电压:	DC24V
功率/米:	13(max)W/m (4.06W/ft)
抗静电:	1000V (ESD)
灯珠/米:	80LEDs/m
裁剪尺寸:	125mm(4.92")
灯珠数/组:	10 LEDs

防水等级

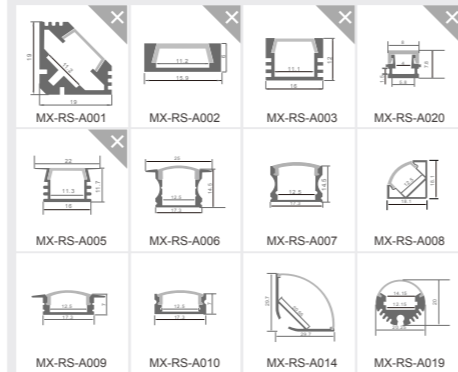


### 控制器 (DMX512)

型号:	MR-328DW+T13
输入电压:	12-24V DC
像素:	DMX512
输出功率:	12V<240W, 24V<480W
输出信号:	2.4GHz
尺寸:	86*86*36.5(mm)
重量:	152g
防水等级:	IP20

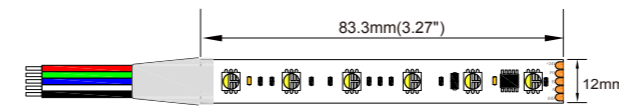


可选型材



### ● 5050RGBW/72LED/ DMX512

- 使用高品质 PCB,R:620-630nm,G:515-525nm,B:460-470nm, W:2700-6000K LEDs;
- 可根据需要用控制器设定, 有不防水和防水两种选择;
- 3M胶带安装, 质保3年.



型号	灯数/米	输入电压	功率/米	色温	显指	IC型号	IP 等级	PCB 宽度
MF350Z072A80-D040K1A12106X	72	24V	20	RGBW	N/A	SM18512PS 18MA	IP68	12mm

光学参数

灯珠类型:	SMD5050
显色指数:	DMX512
色温:	RGBW(SM18512PS)
发光角度:	120°
光效:	N/A
光通量	N/A
能效等级:	N/A

电性参数

输入电流/米:	0.83(max)CA/m (0.25A/ft)
输入电压:	DC24V
功率/米:	20(max)W/m (6.25W/ft)
抗静电:	1000V (ESD)
灯珠/米:	72LEDs/m
裁剪尺寸:	83.3mm(3.27")
灯珠数/组:	6 LEDs

防水等级

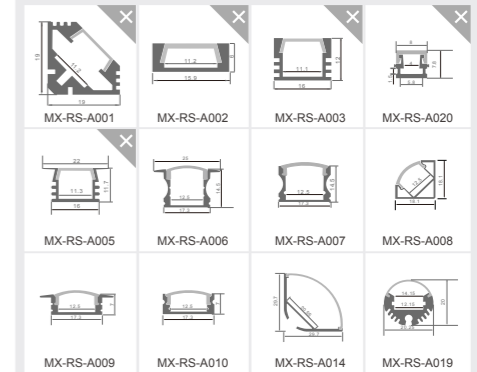


### 控制器 (DMX512)

型号:	MR-328DW+T13
输入电压:	12-24V DC
像素:	DMX512
输出功率:	12V<240W, 24V<480W
输出信号:	2.4GHz
尺寸:	86*86*36.5(mm)
重量:	152g
防水等级:	IP20



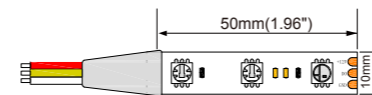
可选型材





## ● 5050RGB/60LED/SPI/ SK6812/12V

- 使用高品质 PCB,R:620-630nm,G:515-525nm,B:460-470nm LEDs;
- 可根据需要用控制器设定, 有不防水和防水两种选择;
- 3M胶带安装, 质保3年.



型号	灯数/米	输入电压	功率/米	色温	显指	IC型号	IP 等级	PCB 宽度
MF250A060A00-D000J1A10103S	60	12V	8	RGB	N/A	SK6812 12MA	IP20	10mm

### 光学参数

灯珠类型:	SMD5050
显色指数:	SPI
色温:	RGB(SK6812)
发光角度:	120°
光效:	N/A
光通量	N/A
能效等级:	N/A

### 电性参数

输入电流/米:	0.66(max)CA/m (0.2A/ft)
输入电压:	DC12V
功率/米:	8(max)W/m (2.5W/ft)
抗静电:	1000V (ESD)
灯珠/米:	60LEDs/m
裁剪尺寸:	50mm(1.96")
灯珠数/组:	3 LEDs

### 防水等级

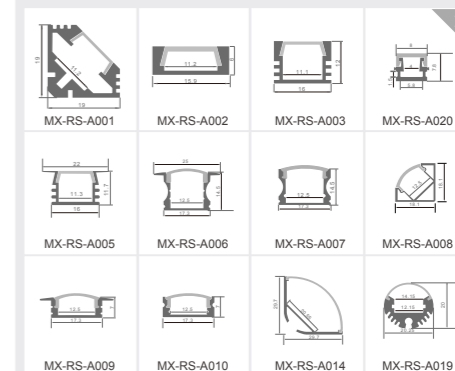


### 控制器

型号:	SC+R9
输入电压:	12-24V DC
像素:	1024 dots
输出功率:	12V≤144W;24V≤288W
输出信号:	2.4GHz
尺寸:	107*58.5*9mm(L*W*H)
重量:	34g
防水等级:	IP20

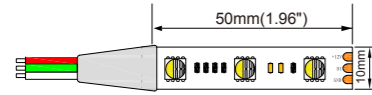


### 可选型材



### ● 5050RGBW/60LED/ SPI/SK6812/12V

- 使用高品质 PCB,R:620-630nm,G:515-525nm,B:460-470nm, W:2700-6000K LEDs;
- 可根据需要用控制器设定, 有不防水和防水两种选择;
- 3M胶带安装, 质保3年.



型号	灯数/米	输入电压	功率/米	色温	显指	IC型号	IP 等级	PCB 宽度
MF250Z060A80-D040I1A101035	60	12V	11	RGBW	N/A	SK6812 12MA	IP20	10mm

光学参数

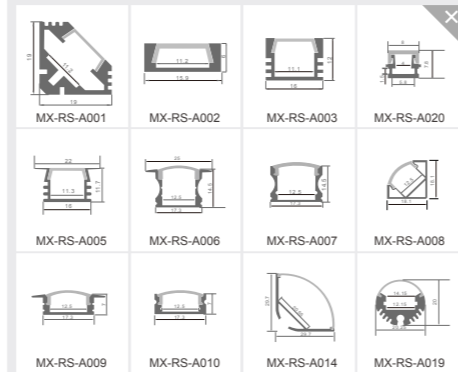
灯珠类型:	SMD5050
显色指数:	SPI
色温:	RGBW(SK6812)
发光角度:	120°
光效:	N/A
光通量	N/A
能效等级:	N/A

控制器

型号:	SC+R9
输入电压:	12-24V DC
像素:	1024 dots
输出功率:	12V≤144W;24V≤288W
输出信号:	2.4GHz
尺寸:	107*58.5*9mm(L*W*H)
重量:	34g
防水等级:	IP20



可选型材



电性参数

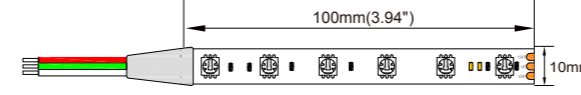
输入电流/米:	0.9(max)A/m (0.28A/ft)
输入电压:	DC12V
功率/米:	11(max)W/m (3.43W/ft)
抗静电:	1000V (ESD)
灯珠/米:	60LEDs/m
裁剪尺寸:	50mm(1.96")
灯珠数/组:	3 LEDs

防水等级



### ● 5050RGB/60LED/ SPI/SK6812

- 使用高品质 PCB,R:620-630nm,G:515-525nm,B:460-470nm, W:2700-6000K LEDs;
- 可根据需要用控制器设定, 有不防水和防水两种选择;
- 3M胶带安装, 质保3年.



型号	灯数/米	输入电压	功率/米	色温	显指	IC型号	IP 等级	PCB 宽度
MF350A060A00-D000I1A101065	60	24V	8	RGB	N/A	SK6812 12MA	IP20	10mm

光学参数

灯珠类型:	SMD5050
显色指数:	SPI
色温:	RGB(SK6812)
发光角度:	120°
光效:	N/A
光通量	N/A
能效等级:	N/A

控制器

型号:	SC+R9
输入电压:	12-24V DC
像素:	1024 dots
输出功率:	12V≤144W;24V≤288W
输出信号:	2.4GHz
尺寸:	107*58.5*9mm(L*W*H)
重量:	34g
防水等级:	IP20



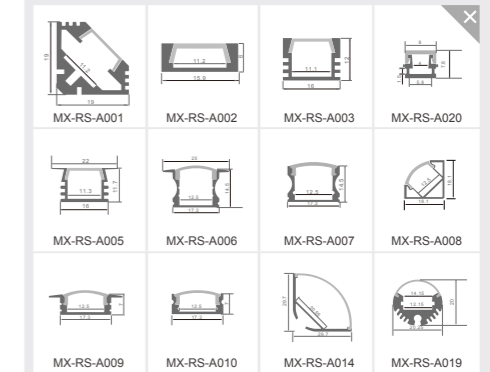
电性参数

输入电流/米:	0.33(max)CA/m (0.1A/ft)
输入电压:	DC24V
功率/米:	8(max)W/m (2.5W/ft)
抗静电:	1000V (ESD)
灯珠/米:	60LEDs/m
裁剪尺寸:	100mm(3.94")
灯珠数/组:	6 LEDs

防水等级

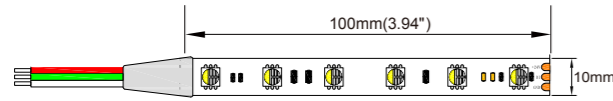


可选型材



### 5050RGBW/60LED/ SPI/SK6812

- 使用高品质 PCB,R:620-630nm,G:515-525nm,B:460-470nm, W:2700-6000K LEDs;
- 可根据需要用控制器设定, 有不防水和防水两种选择;
- 3M胶带安装, 质保3年.



型号	灯数/米	输入电压	功率/米	色温	显指	IC型号	IP 等级	PCB 宽度
MF350Z060A80-D040I1A101065	60	24V	11	RGBW	N/A	SK6812 12MA	IP20	10mm

光学参数

灯珠类型:	SMD5050
显色指数:	SPI
色温:	RGBW(SK6812)
发光角度:	120°
光效:	N/A
光通量:	N/A
能效等级:	N/A

控制器

型号:	SC+R9
输入电压:	12-24V DC
像素:	1024 dots
输出功率:	12V≤144W;24V≤288W
输出信号:	2.4GHz
尺寸:	107*58.5*9mm(L*W*H)
重量:	34g
防水等级:	IP20



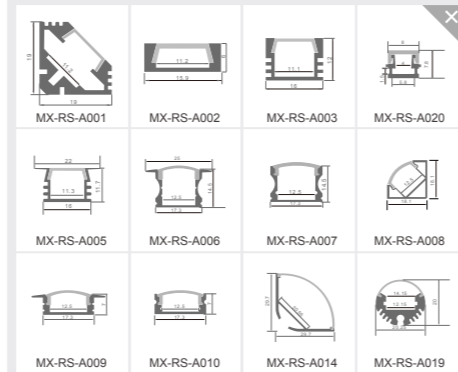
电性参数

输入电流/米:	0.45(max)A/m (0.14A/ft)
输入电压:	DC24V
功率/米:	11(max)W/m (3.43W/ft)
抗静电:	1000V (ESD)
灯珠/米:	60LEDs/m
裁剪尺寸:	100mm(3.94")
灯珠数/组:	6 LEDs

防水等级

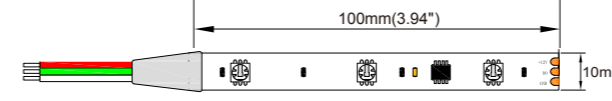


可选型材



### 5050RGB/30LED/SPI/ SM16703PB

- 使用高品质 PCB,R:620-630nm,G:515-525nm,B:460-470nm, W:2700-6000K LEDs;
- 可根据需要用控制器设定, 有不防水和防水两种选择;
- 3M胶带安装, 质保3年.



型号	灯数/米	输入电压	功率/米	色温	显指	IC型号	IP 等级	PCB 宽度
MF250A030A00-D000I1A101035	30	12V	6	RGB	N/A	SK16703PB 16MA	IP20	10mm

光学参数

灯珠类型:	SMD5050
显色指数:	SPI
色温:	RGB(SK16703PB)
发光角度:	120°
光效:	N/A
光通量:	N/A
能效等级:	N/A

控制器

型号:	SC+R9
输入电压:	12-24V DC
像素:	1024 dots
输出功率:	12V≤144W;24V≤288W
输出信号:	2.4GHz
尺寸:	107*58.5*9mm(L*W*H)
重量:	34g
防水等级:	IP20



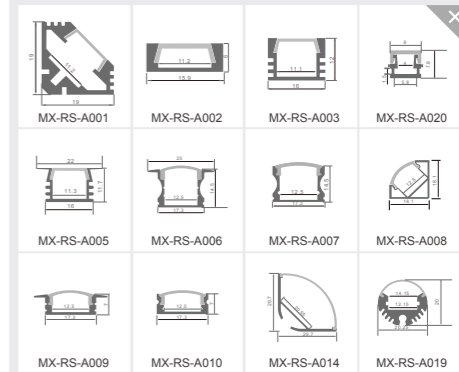
电性参数

输入电流/米:	0.5(max)CA/m (0.15A/ft)
输入电压:	DC12V
功率/米:	6(max)W/m (1.87W/ft)
抗静电:	1000V (ESD)
灯珠/米:	30LEDs/m
裁剪尺寸:	100mm(3.94")
灯珠数/组:	3 LEDs

防水等级

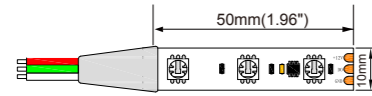


可选型材



### ● 5050RGB/60LED/ SPI/SM16703PB

- 使用高品质 PCB,R:620-630nm,G:515-525nm,B:460-470nm, W:2700-6000K LEDs;
- 可根据需要用控制器设定, 有不防水和防水两种选择;
- 3M胶带安装, 质保3年.



型号	灯数/米	输入电压	功率/米	色温	显指	IC型号	IP 等级	PCB 宽度
MF250A060A00-D0001A10103S	60	12V	12	RGB	N/A	SM16703PB 16MA	IP20	10mm

光学参数

灯珠类型:	SMD5050
显色指数:	SPI
色温:	RGB(SM16703PB)
发光角度:	120°
光效:	N/A
光通量	N/A
能效等级:	N/A

控制器

型号:	SC+R9
输入电压:	12-24V DC
像素:	1024 dots
输出功率:	12V≤144W;24V≤288W
输出信号:	2.4GHz
尺寸:	107*58.5*9mm(L*W*H)
重量:	34g
防水等级:	IP20



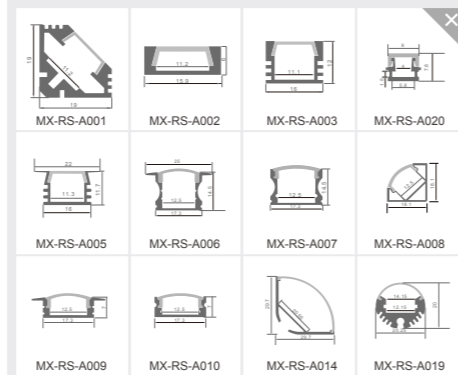
电性参数

输入电流/米:	1(max)A/m (0.3A/ft)
输入电压:	DC12V
功率/米:	12(max)W/m (3.75W/ft)
抗静电:	1000V (ESD)
灯珠/米:	60LEDs/m
裁剪尺寸:	50mm(1.96")
灯珠数/组:	3 LEDs

防水等级

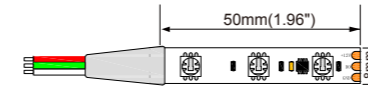


可选型材



### ● 5050RGB/60LED/ SPI/FL1903B

- 使用高品质 PCB,R:620-630nm,G:515-525nm,B:460-470nm, W:2700-6000K LEDs;
- 可根据需要用控制器设定, 有不防水和防水两种选择;
- 3M胶带安装, 质保3年.



型号	灯数/米	输入电压	功率/米	色温	显指	IC型号	IP 等级	PCB 宽度
MF250A060A00-D0001A08103S	60	12V	12	RGB	N/A	FL1903B 17MA	IP20	8mm

光学参数

灯珠类型:	SMD5050
显色指数:	SPI
色温:	RGB(FL1903B)
发光角度:	120°
光效:	N/A
光通量	N/A
能效等级:	N/A

控制器

型号:	SC+R9
输入电压:	12-24V DC
像素:	1024 dots
输出功率:	12V≤144W;24V≤288W
输出信号:	2.4GHz
尺寸:	107*58.5*9mm(L*W*H)
重量:	34g
防水等级:	IP20



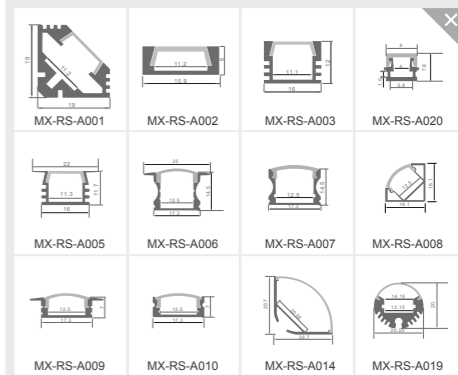
电性参数

输入电流/米:	1A/m (0.31A/ft)
输入电压:	DC12V
功率/米:	12(max)W/m (3.75W/ft)
抗静电:	1000V (ESD)
灯珠/米:	60LEDs/m
裁剪尺寸:	50mm(1.96")
灯珠数/组:	3 LEDs

防水等级

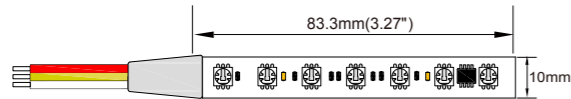


可选型材



### ● 5050RGB/84LED/ SPI/SM16703PB

- 使用高品质 PCB,R:620-630nm,G:515-525nm,B:460-470nm;
- 可根据需要用控制器设定, 有不防水和防水两种选择;
- 3M胶带安装, 质保3年.



型号	灯数/米	输入电压	功率/米	色温	显指	IC型号	IP 等级	PCB 宽度
MF350A084A00-D0001A101065	84	24V	14	RGB	N/A	SM16703PB 16MA	IP65	10mm

光学参数

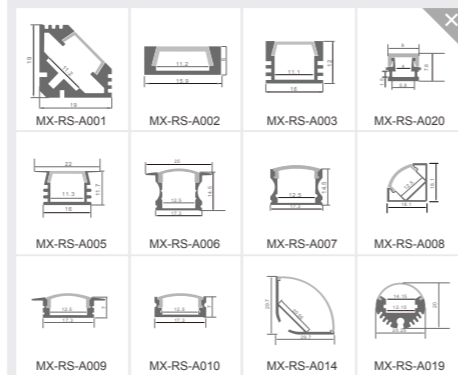
灯珠类型:	SMD5050
显色指数:	SPI
色温:	RGB(SM16703PB)
发光角度:	120°
光效:	N/A
光通量	N/A
能效等级:	N/A

控制器

型号:	SC+R9
输入电压:	12-24V DC
像素:	1024 dots
输出功率:	12V≤144W;24V≤288W
输出信号:	2.4GHz
尺寸:	107*58.5*9mm(L*W*H)
重量:	34g
防水等级:	IP20



可选型材



电性参数

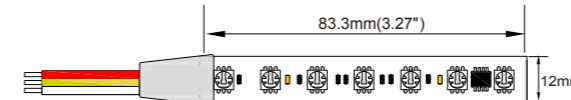
输入电流/米:	0.58(max)A/m (0.18A/ft)
输入电压:	DC24V
功率/米:	14(max)W/m (4.37W/ft)
抗静电:	1000V (ESD)
灯珠/米:	84LEDs/m
裁剪尺寸:	83.3mm(3.27")
灯珠数/组:	7 LEDs

防水等级



### ● 5050RGB/84LED/ SPI/FW1935/12MM

- 使用高品质 PCB,R:620-630nm,G:515-525nm,B:460-470nm, W:2700-6000K LEDs;
- 可根据需要用控制器设定, 有不防水和防水两种选择;
- 3M胶带安装, 质保3年.



型号	灯数/米	输入电压	功率/米	色温	显指	IC型号	IP 等级	PCB 宽度
MF350A084A00-D0001A121065	84	24V	12	RGB	N/A	FW1935 14MA	IP65	12mm

光学参数

灯珠类型:	SMD5050
显色指数:	SPI
色温:	RGB(FW1935)
发光角度:	120°
光效:	N/A
光通量	N/A
能效等级:	N/A

控制器

型号:	SC+R9
输入电压:	12-24V DC
像素:	1024 dots
输出功率:	12V≤144W;24V≤288W
输出信号:	2.4GHz
尺寸:	107*58.5*9mm(L*W*H)
重量:	34g
防水等级:	IP20



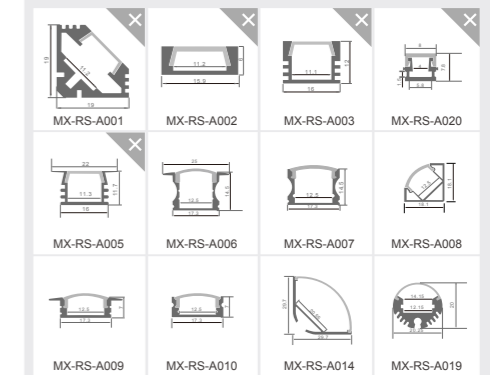
电性参数

输入电流/米:	0.5(max)A/m (0.15A/ft)
输入电压:	DC24V
功率/米:	12(max)W/m (3.75W/ft)
抗静电:	1000V (ESD)
灯珠/米:	84LEDs/m
裁剪尺寸:	83.3mm(3.27")
灯珠数/组:	7 LEDs

防水等级

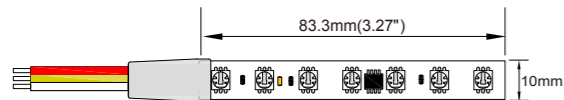


可选型材



● 5050RGB/84LED/  
SPI/FW1935/10MM

- 使用高品质 PCB,R:620-630nm,G:515-525nm,B:460-470nm, W:2700-6000K LEDs;
- 可根据需要用控制器设定, 有不防水和防水两种选择;
- 3M胶带安装, 质保3年.



型号	灯数/米	输入电压	功率/米	色温	显指	IC型号	IP 等级	PCB 宽度
MF350A084A00-D0001A101065	84	24V	14	RGB	N/A	FW1935 14MA	IP65	10mm

光学参数

灯珠类型:	SMD5050
显色指数:	SPI
色温:	RGB(FW1935)
发光角度:	120°
光效:	N/A
光通量	N/A
能效等级:	N/A

电性参数

输入电流/米:	0.5(max)A/m (0.15A/ft)
输入电压:	DC24V
功率/米:	12(max)W/m (3.75W/ft)
防静电:	1000V (ESD)
灯珠/米:	84LEDs/m
裁剪尺寸:	83.3mm(3.27")
灯珠数/组:	7 LEDs

防水等级

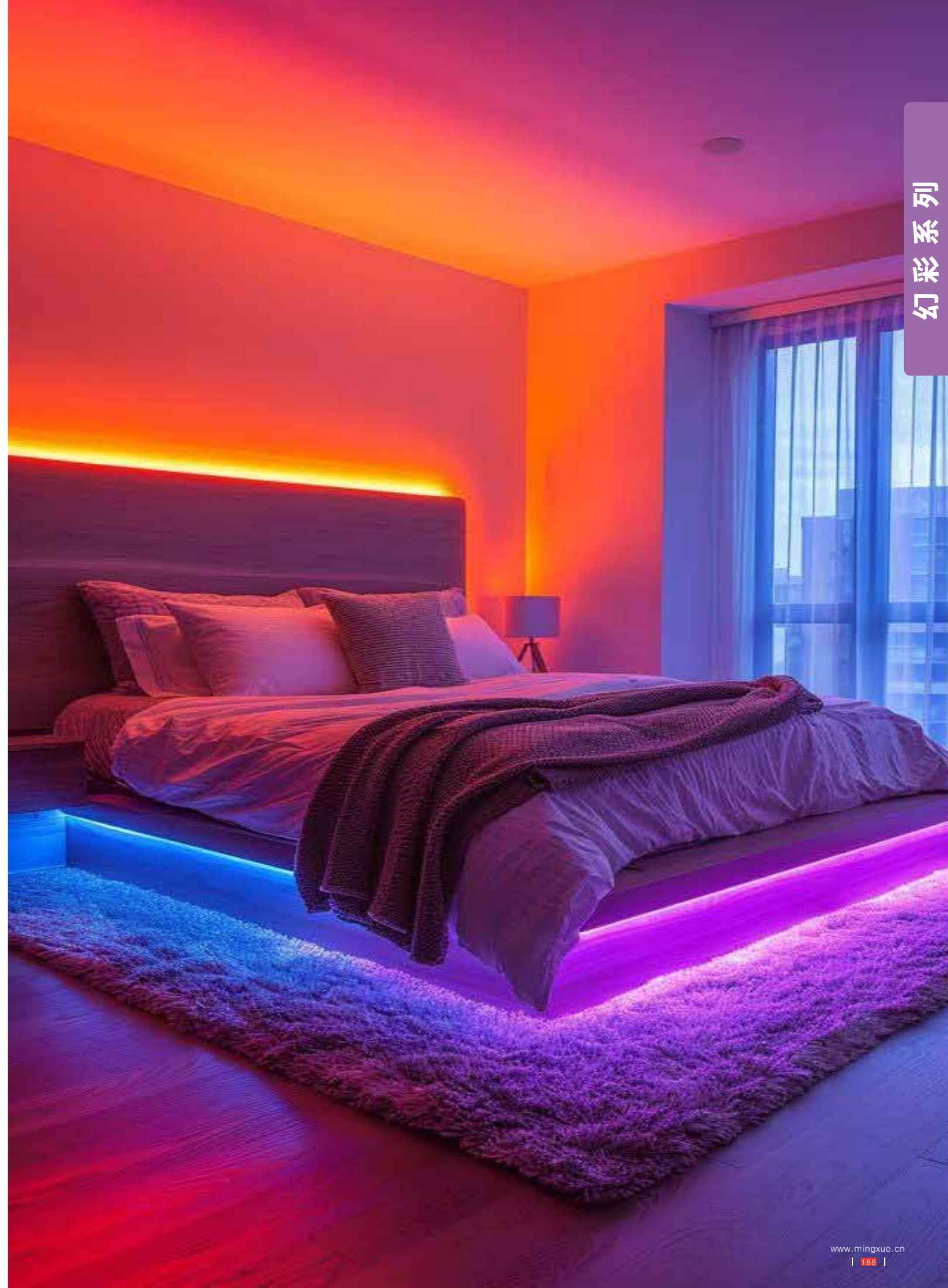
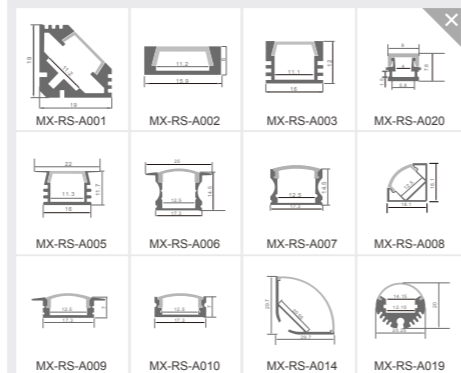


控制器

型号:	SC+R9
输入电压:	12-24V DC
像素:	1024 dots
输出功率:	12V≤144W;24V≤288W
输出信号:	2.4GHz
尺寸:	107*58.5*9mm(L*W*H)
重量:	34g
防水等级:	IP20



可选型材







# noo

## IP 67 挤出系列

LED霓虹灯带是灵活的照明产品，以LED为光源，柔软灯带包裹，可剪裁连接。低能耗、长寿命、高亮度、低发热和环保，可做单色，双色和幻彩效果，适用于室内装饰、商业广告、景观照明等。其优势使其成为现代城市夜景重要部分，节能、长寿命、舒适和环保特性备受推崇。





# 霓虹灯带

适用场所：

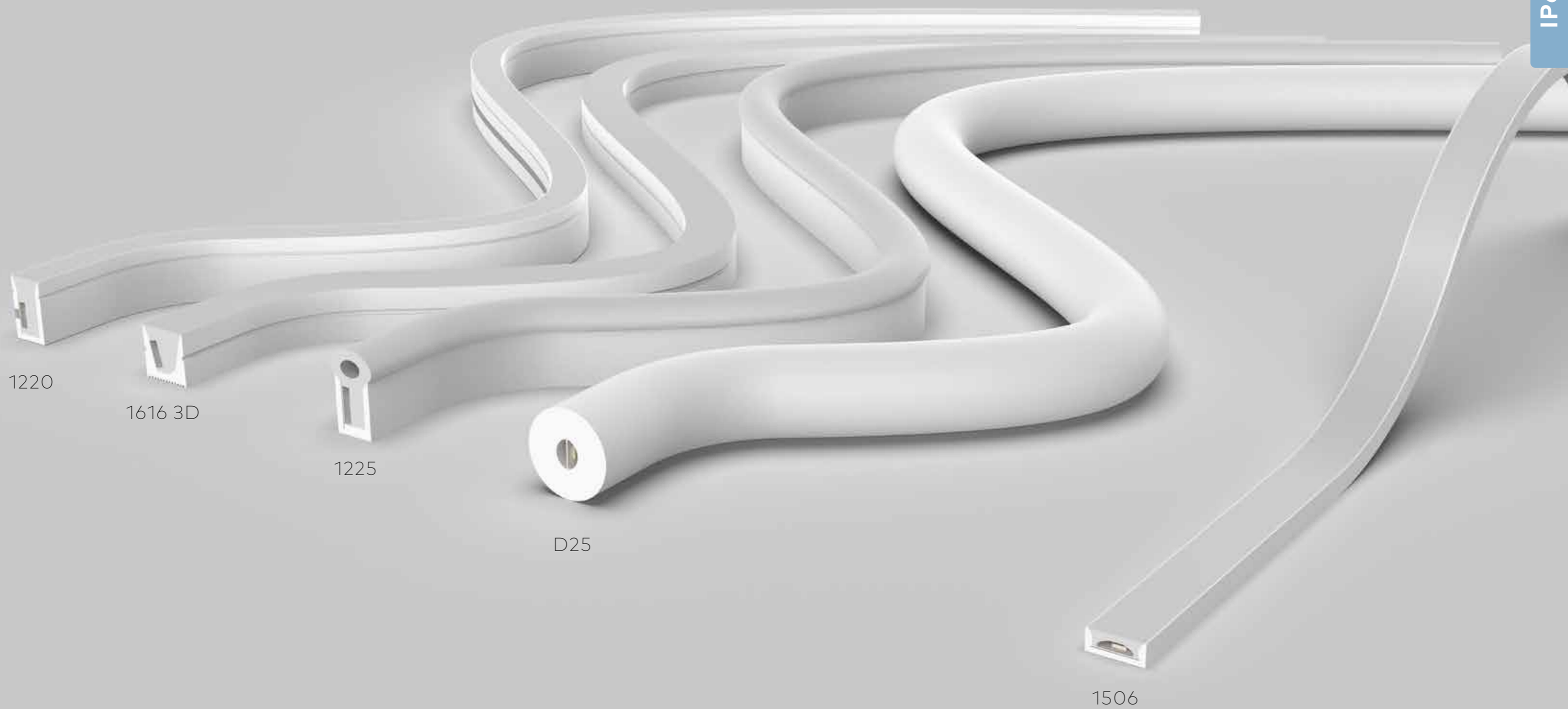
游泳池,  
公园的喷泉,  
步行街池,  
社区音乐喷泉,  
花园溪流、广场水工程,  
别墅游泳池、水景池、SPA池、按摩池、园林景观、  
家庭水族馆等。

## IP67

防水等级



# 霓虹灯带



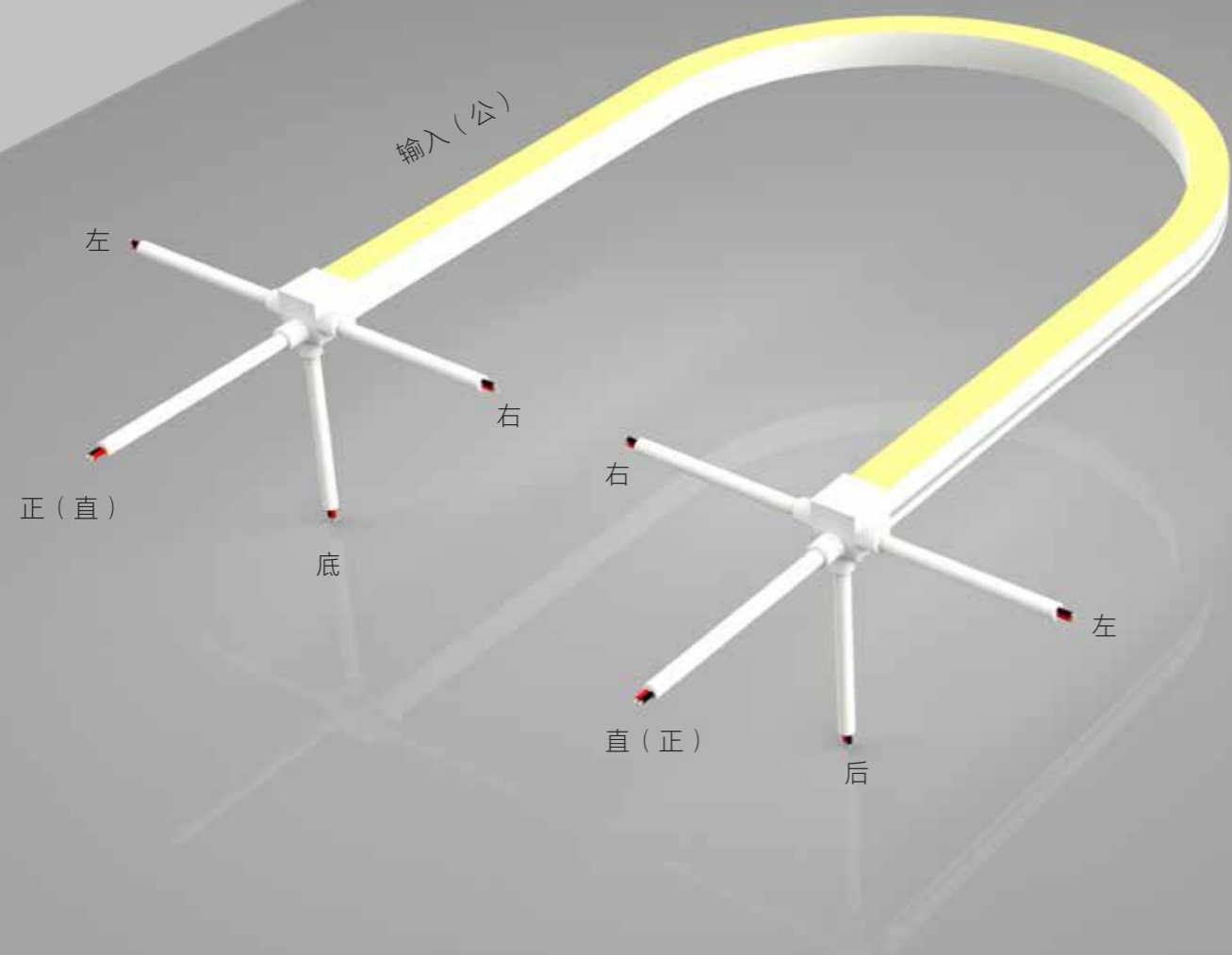
1220

1616 3D

1225

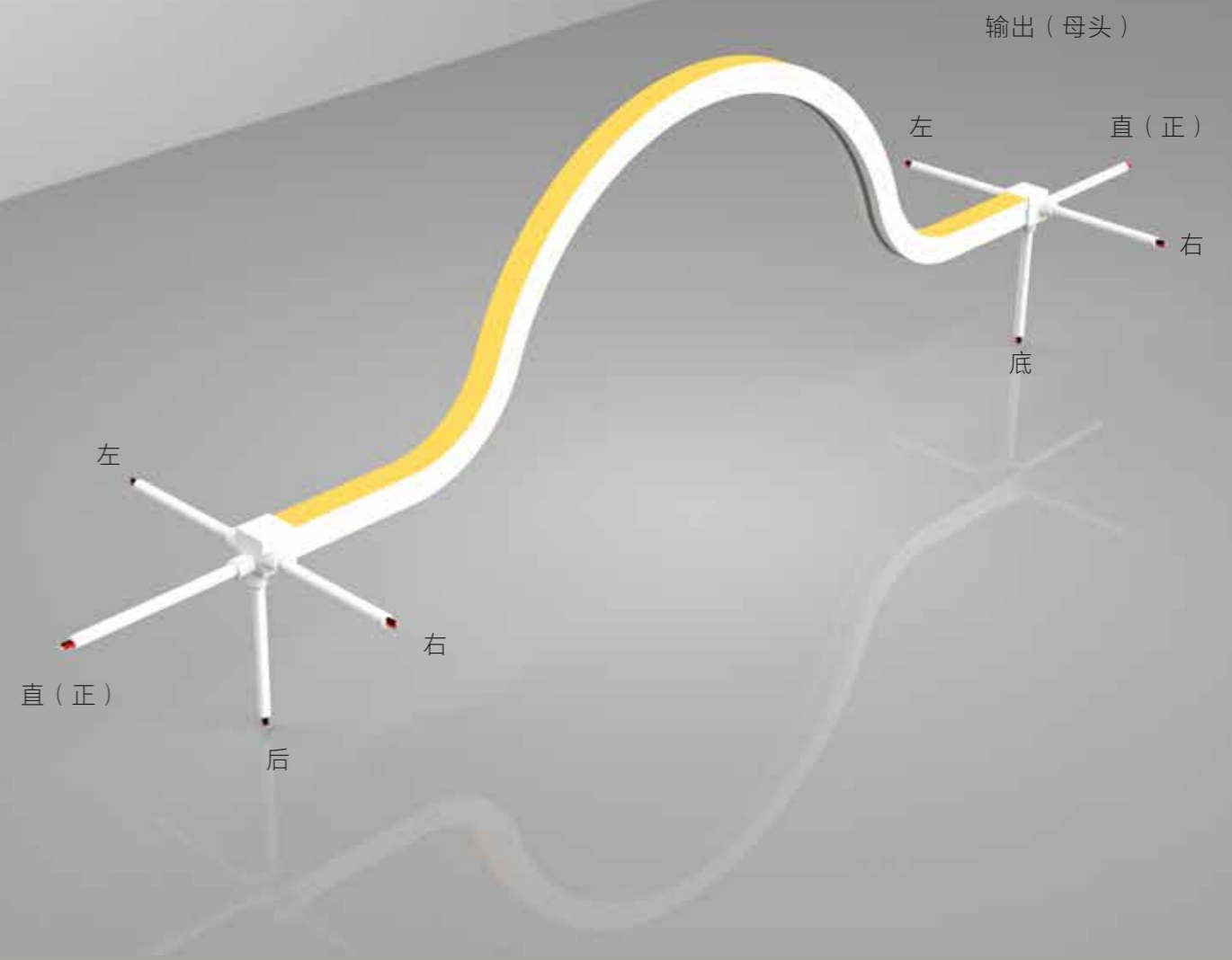
D25

1506



## 侧弯

明学的霓虹灯带有多种出线方式，可以满足客户不同的使用场景

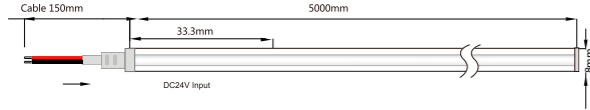


## 正弯

明学的霓虹灯带有多种出线方式，可以满足客户不同的使用场景

## ● Nano Neon 8MM

- IP65 防水等级, 适合更多应用场景;
- 超薄设计, 美观大方, 无光点视觉效果更佳;
- 130Lm/W超高光效, 节能省电;
- 采用一体挤出工艺, 环保级硅胶材料, 选用高强度支架,
- 高光效 LED 灯珠, 通过LM80 测试认证可靠性强,耐折耐弯曲。透光率高, 抗腐蚀、抗UV,5 年质保, 寿命> 50000 小时



型号	最小裁剪位	输入电压	功率/米	色温	显指	流明/米	流明/英尺	光效/瓦	IP 等级	最大连接长度 单端供电
MF328V210Q90-D027A6F10108N2	33.33mm	24V	10	2700k <sup>+200</sup> / <sub>-100</sub>	>90	842	257	117	IP65	5m
MF328V210Q90-D030A6F10108N2	33.33mm	24V	10	3000k <sup>+200</sup> / <sub>-100</sub>	>90	893	272	124	IP65	5m
MF328W210Q90-D040A6F10108N2	33.33mm	24V	10	4000k <sup>+200</sup> / <sub>-100</sub>	>90	936	285	130	IP65	5m
MF328W210Q90-D050A6F10108N2	33.33mm	24V	10	5000k <sup>+300</sup> / <sub>-200</sub>	>90	936	285	130	IP65	5m
MF328W210Q90-D065A6F10108N2	33.33mm	24V	10	6500k <sup>+300</sup> / <sub>-200</sub>	>90	936	285	130	IP65	5m

### 光学参数

灯珠类型:	SMD2835
显色指数:	>90
色温:	2700K~6500K
发光角度:	140°
光效:	117~130Lm/w
光通量:	842~936Lm/m (257~285Lm/ft)
能效等级:	<b>E</b>

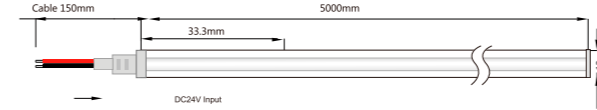
### 电性参数

输入电流/米:	0.42(max)A/m(0.13A/ft)
输入电压:	DC24V
功率/米:	10W/m(3.05W/ft)
抗静电:	1000V (ESD)
灯珠/米:	210LEDs/m
裁剪尺寸:	33.33mm(1.31")
灯珠数/组:	7 LEDs



## ● Nano Neon 12MM

- IP65 防水等级, 适合更多应用场景;
- 超薄设计, 美观大方, 无光点视觉效果更佳;
- 125Lm/W超高光效, 节能省电;
- 采用一体挤出工艺, 环保级硅胶材料, 选用高强度支架,
- 高光效 LED 灯珠, 通过LM80 测试认证可靠性强,耐折耐弯曲。透光率高, 抗腐蚀、抗UV,5 年质保, 寿命> 50000 小时



型号	最小裁剪位	输入电压	功率/米	色温	显指	流明/米	流明/英尺	光效/瓦	IP 等级	最大连接长度 单端供电
MF328V240Q90-D027A6F10108N2	33.33mm	24V	12	2700k <sup>+200</sup> / <sub>-100</sub>	>90	1332	406	111	IP65	5m
MF328V240Q90-D030A6F10108N2	33.33mm	24V	12	3000k <sup>+200</sup> / <sub>-100</sub>	>90	1406	429	117	IP65	5m
MF328V240Q90-D040A6F10108N2	33.33mm	24V	12	4000k <sup>+200</sup> / <sub>-100</sub>	>90	1480	451	123	IP65	5m
MF328V240Q90-D050A6F10108N2	33.33mm	24V	12	5000k <sup>+300</sup> / <sub>-200</sub>	>90	1480	451	123	IP65	5m
MF328V240Q90-D055A6F10108N2	33.33mm	24V	12	5500k <sup>+400</sup> / <sub>-300</sub>	>90	1480	451	123	IP65	5m
MN228U224Q80-D80116A10303N-1205ZE	33.33mm	24V	20	CCT	>90	2029	619	101	IP65	5m
MN328A120Q00-D000J6A10106N-1205ZE	50mm	24V	12	RGB	N/A	378	115	32	IP65	5m

### 光学参数

灯珠类型:	SMD2835
显色指数:	>90
色温:	2700/3000/4000/5000/5500K
发光角度:	120°
光效:	111~123Lm/w
光通量:	1332~1480Lm/m (406~451Lm/ft)
能效等级:	<b>E</b>

### 电性参数

输入电流/米:	0.5(max)A/m(0.16A/ft)
输入电压:	DC24V
功率/米:	12W/m(3.66W/ft)
抗静电:	1000V (ESD)
灯珠/米:	240LEDs/m
裁剪尺寸:	33.33mm(1.31")
灯珠数/组:	8 LEDs



# 霓虹灯带

## ● Black 3D 16\*16mm

- 可以垂直和水平弯曲，支持多种形状造型；
- 光源：发光效率高，通过LM80认证；
- 高透光率，环保硅胶材料，一体化挤出成型技术，IP67；
- 黑色材料，适合在特定使用场景做隐藏效果；
- 耐盐、酸、碱、腐蚀性气体和紫外线；
- RGB/RGB SPI版本供选择。



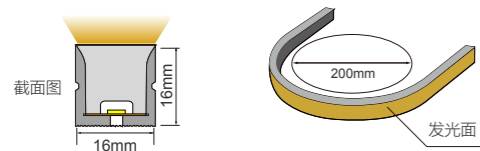
型号	最小裁剪位	输入电压	功率/米	色温	显指	流明/米	流明/英尺	光效/瓦	IP等级	最大连接长度 单端供电
MN344A120Q00-D000V6A12106N-1616ZA	50mm	24V	12	RGB	N/A	N/A	N/A	N/A	IP67	5m
MN350A096Q00-D000H6A12106S-1616ZB1	62.5mm	24V	14.4	SPI RGB	N/A	N/A	N/A	N/A	IP67	5m

### 光学参数

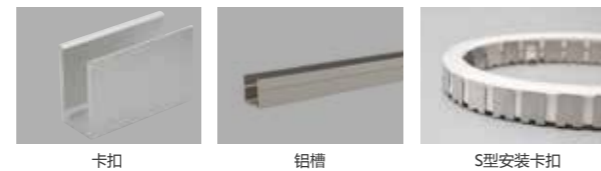
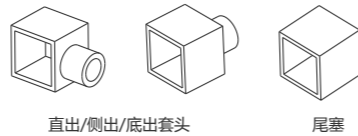
灯珠类型:	SMD4040 for RGB/SMD5050 FOR SPI RGB
显色指数:	N/A
色温:	RGB/SPI RGB
发光角度:	120°
光效:	N/A
光通量:	N/A
能效等级:	N/A

### 电性参数

输入电流/米:	0.6(max)A/m(0.19A/ft)
输入电压:	DC24V
功率/米:	14.4W/m(4.39W/ft)
抗静电:	1000V (ESD)
灯珠/米:	120LEDs/m RGB/96LEDs/m for SPI RGB
裁剪尺寸:	50mm RGB/62.5mm for SPI RGB
灯珠数/组:	6 LEDs



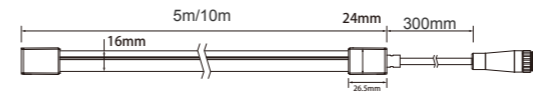
### 配件



# 霓虹灯带

## ● 3D 16\*16mm

- 高品质LED霓虹灯带,宽色温从 2100-6500K;
- 光源选择: 1Bin/2Bin; CRI>90;
- 耐黄变, 抗UV, 耐盐碱;
- 发光均匀,无光斑,可塑造不同的造型;
- 5年质保。



型号	最小裁剪位	输入电压	功率/米	色温	显指	流明/米	流明/英尺	光效/瓦	IP等级	最大连接长度 单端供电
MN328V120Q90-D027M6A10106N-1616ZE	50mm	24V	12	2700k <sup>+200</sup> <sub>-100</sub>	>90	444	135	56	IP67	5m
MN328V120Q90-D030M6A10106N-1616ZE	50mm	24V	12	3000k <sup>+300</sup> <sub>-200</sub>	>90	469	143	59	IP67	5m
MN328W120Q90-D040M6A10106N-1616ZE	50mm	24V	12	4000k <sup>+300</sup> <sub>-200</sub>	>90	493	150	62	IP67	5m
MN328W120Q90-D050M6A10106N-1616ZE	50mm	24V	12	5000k <sup>+400</sup> <sub>-300</sub>	>90	498	152	63	IP67	5m
MN328W120Q90-D065M6A10106N-1616ZE	50mm	24V	12	5500k <sup>+400</sup> <sub>-300</sub>	>90	503	153	63	IP67	5m
MN350A192Q00-D000N6A10106N-1616ZE	50mm	24V	12	SPI RGB	N/A	N/A	N/A	N/A	IP67	5m

### 光学参数

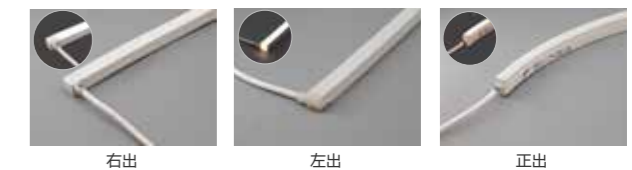
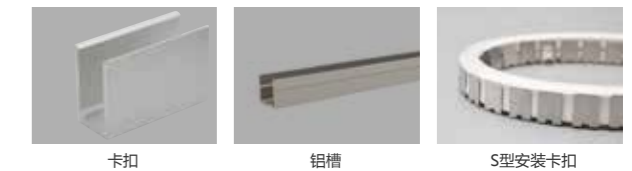
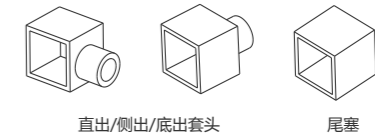
灯珠类型:	SMD2835
显色指数:	>90
色温:	2700K~5500K/SPI RGB
发光角度:	120°
光效:	56~63Lm/w
光通量:	444~503Lm/m (135~153Lm/ft)
能效等级:	N/A

### 电性参数

输入电流/米:	0.5(max)A/m(0.16A/ft)
输入电压:	DC24V
功率/米:	12W/m(3.66W/ft)
抗静电:	1000V (ESD)
灯珠/米:	120LEDs/m
裁剪尺寸:	50mm(0.17")
灯珠数/组:	6 LEDs



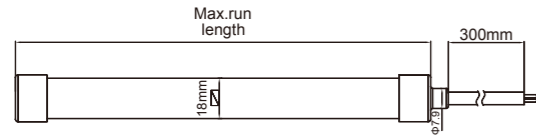
### 配件



# 霓虹灯带

## D18mm 360°

- 圆管外形支持360°圆形发光面，发光区域均匀无暗区，适用于空间装饰照明；
- 可自由切割任意长度、具有柔性、可塑性、弯曲和柔韧；
- 支持悬挂安装、表面安装等多种安装方式。



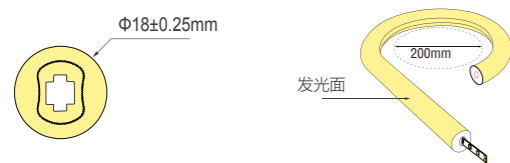
型号	最小裁剪位	输入电压	功率/米	色温	显指	流明/米	流明/英尺	光效/瓦	IP 等级	最大连接长度 单端供电
MF328W320G90-D018B6F06101NO16001-1818YI	6.25mm	24V	16	1800k	90	890	271	56	IP67	5m
MF328W320G90-D027B6F06101NO16001-1818YI	6.25mm	24V	16	2700k	90	1,089	332	68	IP67	5m
MF328W320G90-D030B6F06101NO16001-1818YI	6.25mm	24V	16	3000k	90	1,150	351	72	IP67	5m
MF328W320G90-D040B6F06101NO16001-1818YI	6.25mm	24V	16	4000k	90	1,150	351	72	IP67	5m
MF328W320G90-D050B6F06101NO16001-1818YI	6.25mm	24V	16	5000k	90	1,210	369	75	IP67	5m
MF328W320G90-D065B6F06101NO16001-1818YI	6.25mm	24V	16	6500k	90	1,210	369	75	N/A	5m

### 光学参数

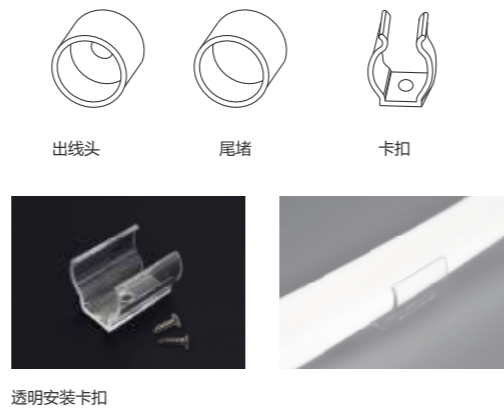
灯珠类型:	SMD2835
显色指数:	>90
色温:	2700K~6500K
发光角度:	360°
光效:	56~75Lm/w
光通量:	890~1210Lm/m (271~369Lm/ft)
能效等级:	N/A

### 电性参数

输入电流/米:	0.67(max)A/m(0.21A/ft)
输入电压:	DC24V
功率/米:	16W/m(4.88W/ft)
抗静电:	1000V (ESD)
灯珠/米:	160LEDs/m*2/m
裁剪尺寸:	6.25mm(0.246")
灯珠数/组:	1 LED*2



### 配件



透明安装卡扣

# 霓虹灯带

## D25 Neon strip

- 圆管外形支持360°圆形发光面，发光区域均匀无暗区，适用于空间装饰照明；
- 可自由切割任意长度、具有柔性、可塑性、弯曲和柔韧；
- 支持悬挂安装、表面安装等多种安装方式；
- 有白光单色,CCT 双色温,RGB,SPI RGB 多种版本可以选择。



型号	最小裁剪位	输入电压	功率/米	色温	显指	流明/米	流明/英尺	光效/瓦	IP 等级	最大连接长度 单端供电
MN328V320Q90-D027M6A10101N-2525YE	6.25mm	24V	20	2700k <sup>+200</sup> <sub>-100</sub>	>80	1,320	402	66	IP67	5m
MN328V320Q90-D030M6A10101N-2525YE	6.25mm	24V	20	3000k <sup>+200</sup> <sub>-100</sub>	>80	1,390	424	70	IP67	5m
MN328W320Q90-D040M6A10101N-2525YE	6.25mm	24V	20	4000k <sup>+200</sup> <sub>-100</sub>	>80	1,495	447	73	IP67	5m
MN328W320Q90-D050M6A10101N-2525YE	6.25mm	24V	20	5000k <sup>+200</sup> <sub>-100</sub>	>80	1,495	456	75	IP67	5m
MN328W320Q90-D055M6A10101N-2525YE	6.25mm	24V	20	6500k <sup>+200</sup> <sub>-100</sub>	>80	1,530	466	77	IP67	5m
MN328U480Q90-D027N6A1010106N-RO25Y	6.25mm	24V	20	CCT	>80	820	250	820	IP67	5m
MN344A240Q00-D000O6A12106N-RO25Y	50mm	24V	20	RGB	N/A	622	194	31	IP67	5m
MN250A192Q00-D000N6A101015-RO25Y	10.4mm	12V	20	RGB SPI	N/A	328	103	16	IP67	5m

### 光学参数

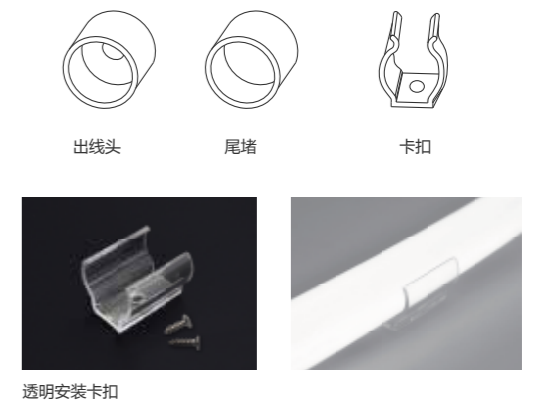
灯珠类型:	SMD5050
显色指数:	>80
色温:	2700K~6500K/RGB/SPIRGB
发光角度:	360°
光效:	66~77Lm/w
光通量:	1320~1530Lm/m (402~466Lm/ft)
能效等级:	N/A

### 电性参数

输入电流/米:	0.83(max)A/m(0.26A/ft)
输入电压:	DC24V
功率/米:	20W/m(6.1W/ft)
抗静电:	1000V (ESD)
灯珠/米:	160LEDs/m*2/m
裁剪尺寸:	6.25mm(0.246")
灯珠数/组:	1 LED*2



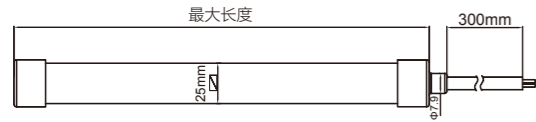
### 配件



透明安装卡扣

## ● 24V D25 SPI RGB

- 圆形管型材支持360°圆形发光面, 发光均匀无暗区. 适合空间装饰照明.
- 可自由切割任意长度, 可刚性, 可柔性, 可塑性强, 弯曲柔韧.
- IP67防水等级, 可以户外使用. 产品使用硅胶材料, 抗阻燃, 耐腐蚀, 耐UV
- 有单色, 双色温, RGB, SPI RGB 多种版本可以选择



型号	最小裁剪位	输入电压	功率/米	色温	显指	流明/米	流明/英尺	光效/瓦	IP 等级	最大连接长度 单端供电
MF350A096A00-D000TOA10	62.5mm	24V	13	SPI RGB	N/A	N/A	N/A	N/A	IP67	5m

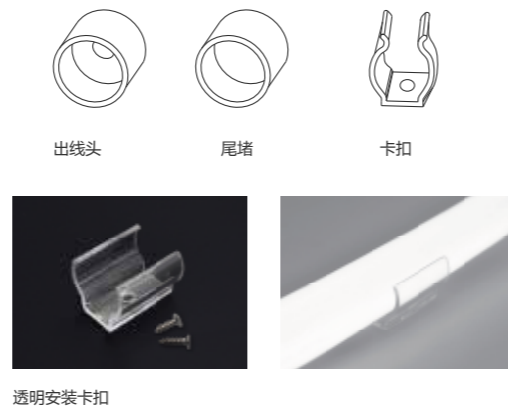
### 光学参数

灯珠类型:	SMD5050
显色指数:	N/A
色温:	SPI RGB
发光角度:	360°
光效:	16Lm/w
光通量:	328Lm/m (103Lm/ft)
能效等级:	N/A

### 电性参数

输入电流/米:	0.55(max)A/m(0.17A/ft)
输入电压:	DC24V
功率/米:	13W/m(3.97W/ft)
抗静电:	1000V (ESD)
灯珠/米:	192LEDs/m
裁剪尺寸:	62.5mm(2.46")
灯珠数/组:	12 LEDs

### 配件



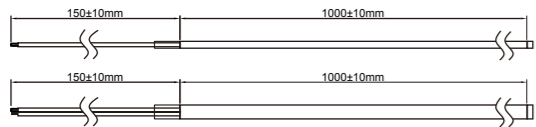
IP67 挤出系列



# 霓虹灯带

## ● 03\*06mm(侧弯)

- 高品质LED霓虹灯带,宽色温从 2100-6500K;
- 光源选择: 1Bin/2Bin; CRI>90;
- 耐黄变, 抗UV, 耐盐碱;
- 发光均匀,无光斑,可塑造不同的造型;
- 5年质保.



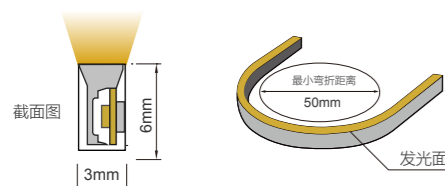
型号	最小裁剪位	输入电压	功率/米	色温	显指	流明/米	流明/英尺	光效/瓦	IP 等级	最大连接长度单端供电
MN322W196Q90-D027A6A04107N-0306CA	35.7mm	24V	4.8	2700k <sup>+200</sup> <sub>-100</sub>	>90	137	42	29	IP67	5m
MN322W196Q90-D030A6A04107N-0306CA	35.7mm	24V	4.8	3000k <sup>+200</sup> <sub>-100</sub>	>90	140	43	29	IP67	5m
MN322W196Q90-D040A6A04107N-0306CA	35.7mm	24V	4.8	4000k <sup>+200</sup> <sub>-100</sub>	>90	150	46	31	IP67	5m
MN322W196Q90-D050A6A04107N-0306CA	35.7mm	24V	4.8	5000k <sup>+300</sup> <sub>-200</sub>	>90	150	46	31	IP67	5m
MN322W196Q90-D065A6A04107N-0306CA	35.7mm	24V	4.8	6500k <sup>+300</sup> <sub>-200</sub>	>90	150	46	31	IP67	5m

### 光学参数

灯珠类型:	SMD2216
显色指数:	>90
色温:	2700K~6500K
发光角度:	120°
光效:	29~31lm/w
光通量:	131~150Lm/m (42~46Lm/ft)
能效等级:	N/A

### 电性参数

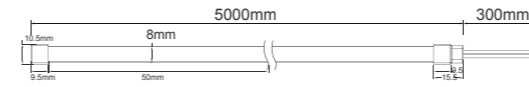
输入电流/米:	0.2(max)A/m(0.06A/ft)
输入电压:	DC24V
功率/米:	4.8W/m(1.47W/ft)
抗静电:	1000V (ESD)
灯珠/米:	196LEDs/m
裁剪尺寸:	35.7mm(1.41")
灯珠数/组:	7 LEDs



# 霓虹灯带

## ● 04\*08mm(侧弯)

- 高品质LED霓虹灯带,宽色温从 2100-6500K;
- 光源选择: 1Bin/2Bin; CRI>90;
- 耐黄变, 抗UV, 耐盐碱;
- 发光均匀,无光斑,可塑造不同的造型;
- 5年质保.



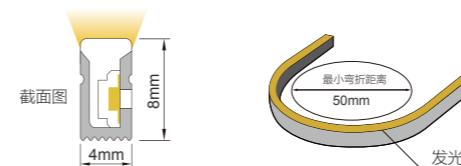
型号	最小裁剪位	输入电压	功率/米	色温	显指	流明/米	流明/英尺	光效/瓦	IP 等级	最大连接长度单端供电
MN328V140Q90-D021M6A05107N-0408C	50mm	24V	6	2100k <sup>+200</sup> <sub>-100</sub>	>90	199	60	33	IP65	5m
MN328V140Q90-D024M6A05107N-0408C	50mm	24V	6	2400k <sup>+200</sup> <sub>-100</sub>	>90	212	64	35	IP65	5m
MN328V140Q90-D027M6A05107N-0408C	50mm	24V	6	2700k <sup>+200</sup> <sub>-100</sub>	>90	219	67	37	IP65	5m
MN328V140Q90-D030M6A05107N-0408C	50mm	24V	6	3000k <sup>+200</sup> <sub>-100</sub>	>90	253	77	42	IP65	5m
MN328V140Q90-D040M6A05107N-0408C	50mm	24V	6	4000k <sup>+200</sup> <sub>-100</sub>	>90	223	68	37	IP65	5m
MN328V140Q90-D050M6A05107N0408C	50mm	24V	6	5000k <sup>+400</sup> <sub>-300</sub>	>90	214	65	35	IP65	5m
MN328V140Q90-D055M6A05107N0408C	50mm	24V	6	5500k <sup>+400</sup> <sub>-300</sub>	>90	221	67	36	IP65	5m

### 光学参数

灯珠类型:	SMD2835
显色指数:	>90
色温:	2100K~5500K
发光角度:	120°
光效:	33~42lm/w
光通量:	199~253Lm/m (60~77Lm/ft)
能效等级:	N/A

### 电性参数

输入电流/米:	0.25(max)A/m(0.08A/ft)
输入电压:	DC24V
功率/米:	6(max)W/m(1.83W/ft)
抗静电:	1000V (ESD)
灯珠/米:	140LEDs/m
裁剪尺寸:	50mm(1.97")
灯珠数/组:	7 LEDs



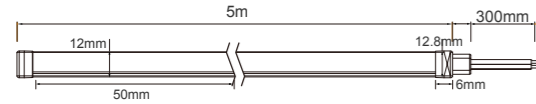
### 配件



# 霓虹灯带

## 06\*12mm(侧弯)

- 高品质LED霓虹灯带,宽色温从 2100-6500K;
- 光源选择: 1Bin/2Bin; CRI>90;
- 耐黄变, 抗UV, 耐盐碱;
- 发光均匀,无光斑,可塑造不同的造型;
- 5年质保.



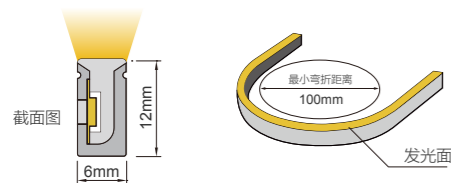
型号	最小裁剪位	输入电压	功率/米	色温	显指	流明/米	流明/英尺	光效/瓦	IP 等级	最大连接长度 单端供电
MN328V140Q90-D021M6A08106N-0612C	50mm	24V	10	2100k <sup>+200</sup> <sub>-100</sub>	>90	224	68	22	IP67	5m
MN328V140Q90-D024M6A08106N-0612C	50mm	24V	10	2400k <sup>+200</sup> <sub>-100</sub>	>90	238	73	24	IP67	5m
MN328V140Q90-D027M6A08106N-0612C	50mm	24V	10	2700k <sup>+200</sup> <sub>-100</sub>	>90	252	79	25	IP67	5m
MN328V140Q90-D030M6A08106N-0612C	50mm	24V	10	3000k <sup>+300</sup> <sub>-200</sub>	>90	266	81	27	IP67	5m
MN328W140Q90-D040M6A08106N-0612C	50mm	24V	10	4000k <sup>+300</sup> <sub>-200</sub>	>90	280	85	28	IP67	5m
MN328W140Q90-D050M6A08106N-0612C	50mm	24V	10	5000k <sup>+400</sup> <sub>-300</sub>	>90	280	85	28	IP67	5m
MN328W140Q90-D055M6A08106N-0612C	50mm	24V	10	5500k <sup>+400</sup> <sub>-300</sub>	>90	280	85	28	IP67	5m

### 光学参数

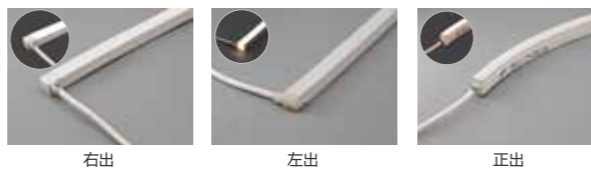
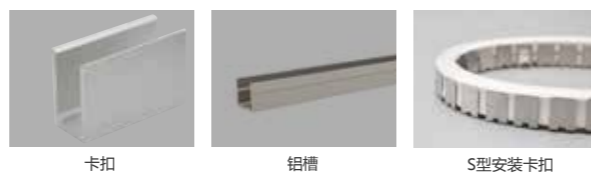
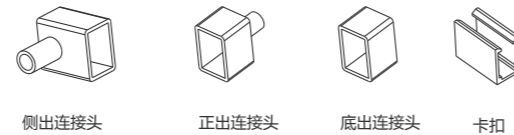
灯珠类型:	SMD2835
显色指数:	>90
色温:	2100K~5500K
发光角度:	120°
光效:	22~28Lm/w
光通量:	224~280Lm/m (68~85Lm/ft)
能效等级:	N/A

### 电性参数

输入电流/米:	0.4(max)A/m(0.13A/ft)
输入电压:	DC24V
功率/米:	10W/m(3.05W/ft)
抗静电:	1000V (ESD)
灯珠/米:	140LEDs/m
裁剪尺寸:	50mm(1.97")
灯珠数/组:	7 LEDs



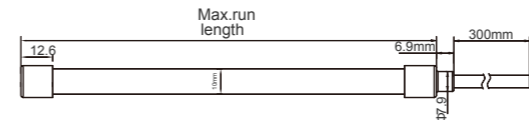
### 配件



# 霓虹灯带

## 08\*17mm(侧弯)

- 高品质LED霓虹灯带,宽色温从 2100-6500K;
- 光源选择: 1Bin/2Bin; CRI>90;
- 耐黄变, 抗UV, 耐盐碱;
- 发光均匀,无光斑,可塑造不同的造型;
- 5年质保.



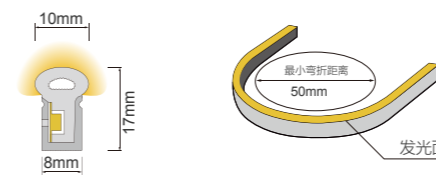
型号	最小裁剪位	输入电压	功率/米	色温	显指	流明/米	流明/英尺	光效/瓦	IP 等级	最大连接长度 单端供电
MN328V120Q90-D021M6A10106N-0817C	50mm	24V	10	2100k <sup>+200</sup> <sub>-100</sub>	>90	271	83	27	IP65	5m
MN328V120Q90-D024M6A10106N-0817C	50mm	24V	10	2400k <sup>+200</sup> <sub>-100</sub>	>90	285	86	28	IP65	5m
MN328V120Q90-D027M6A10106N-0817C	50mm	24V	10	2700k <sup>+200</sup> <sub>-100</sub>	>90	310	95	31	IP65	5m
MN328V120Q90-D030M6A10106N-0817C	50mm	24V	10	3000k <sup>+300</sup> <sub>-200</sub>	>90	311	95	31	IP65	5m
MN328W120Q90-D040M6A10106N-0817C	50mm	24V	10	4000k <sup>+300</sup> <sub>-200</sub>	>90	340	103	34	IP65	5m
MN328W120Q90-D050M6A10106N-0817C	50mm	24V	10	5000k <sup>+400</sup> <sub>-300</sub>	>90	344	105	34	IP65	5m
MN328W120Q90-D065M6A10106N-0817C	50mm	24V	10	5500k <sup>+400</sup> <sub>-300</sub>	>90	319	97	32	IP65	5m

### 光学参数

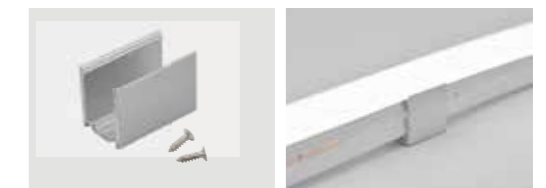
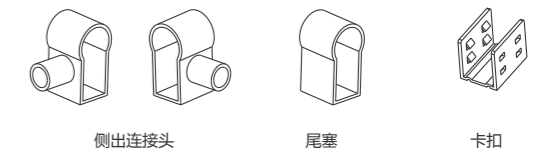
灯珠类型:	SMD2835
显色指数:	>90
色温:	2100K~5500K
发光角度:	120°
光效:	27~34Lm/w
光通量:	271~344Lm/m (83~105Lm/ft)
能效等级:	N/A

### 电性参数

输入电流/米:	0.4(max)A/m(0.13A/ft)
输入电压:	DC24V
功率/米:	10W/m(3.05W/ft)
抗静电:	1000V (ESD)
灯珠/米:	120LEDs/m
裁剪尺寸:	50mm(1.97")
灯珠数/组:	6 LEDs



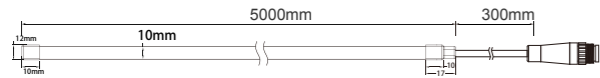
### 配件



# 霓虹灯带

## 10\*10mm(侧弯)

- 高品质LED霓虹灯带,宽色温从 2100-6500K;
- 光源选择: 1Bin/2Bin; CRI>90;
- 耐黄变, 抗UV, 耐盐碱;
- 发光均匀,无光斑,可塑造不同的造型;
- 5年质保.



型号	最小裁剪位	输入电压	功率/米	色温	显指	流明/米	流明/英尺	光效/瓦	IP 等级	最大连接长度 单端供电
MN328V160Q95-D027T0A06-1010	41.6mm	24V	10	2700k <sup>+200</sup> / <sub>100</sub>	>90	750	229	75	IP67	5m
MN328V160Q95-D030T0A06-1010	41.6mm	24V	10	3000k <sup>+300</sup> / <sub>200</sub>	>90	760	232	76	IP67	5m
MN328V160Q95-D040T0A06-1010	41.6mm	24V	10	4000k <sup>+300</sup> / <sub>200</sub>	>90	780	238	78	IP67	5m
MN328V160Q95-D050T0A06-1010	41.6mm	24V	10	5000k <sup>+400</sup> / <sub>300</sub>	>90	780	238	78	IP67	5m
MN328V160Q95-D05T0A06-1010	41.6mm	24V	10	5500k <sup>+400</sup> / <sub>300</sub>	>90	780	238	78	IP67	5m

### 光学参数

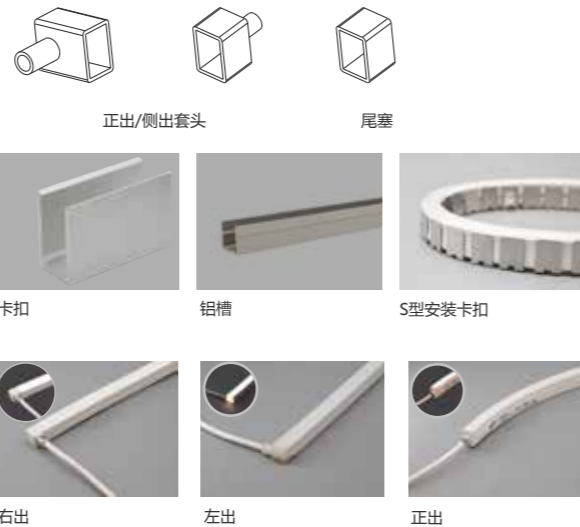
灯珠类型:	SMD2835
显色指数:	>90
色温:	2700/3000/4000/5000/5500K
发光角度:	120°
光效:	75~78Lm/w
光通量:	750~780Lm/m (29~238Lm/ft)
能效等级:	N/A

### 电性参数

输入电流/米:	0.4(max)A/m(0.13A/ft)
输入电压:	DC24V
功率/米:	10W/m(3.05W/ft)
抗静电:	1000V (ESD)
灯珠/米:	168LEDs/m
裁剪尺寸:	41.6mm(0.136")
灯珠数/组:	7LEDs



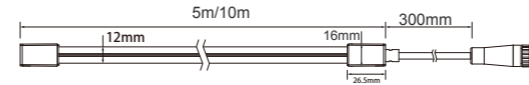
### 配件



# 霓虹灯带

## 12\*12mm(侧弯)

- 高品质LED霓虹灯带,宽色温从 2100-6500K;
- 光源选择: 1Bin/2Bin; CRI>90;
- 耐黄变, 抗UV, 耐盐碱;
- 发光均匀,无光斑,可塑造不同的造型;
- 5年质保.



型号	最小裁剪位	输入电压	功率/米	色温	显指	流明/米	流明/英尺	光效/瓦	IP 等级	最大连接长度 单端供电
MN328W140Q80-D027A6A08107N-1212CE	50mm	24V	10	2700k <sup>+200</sup> / <sub>100</sub>	>90	521	159	52	IP67	5m
MN328W140Q80-D030A6A08107N-1212CE	50mm	24V	10	3000k <sup>+300</sup> / <sub>200</sub>	>90	549	167	55	IP67	5m
MN328W140Q80-D040A6A08107N-1212CE	50mm	24V	10	4000k <sup>+300</sup> / <sub>200</sub>	>90	578	176	58	IP67	5m
MN328W140Q80-D050A6A08107N-1212CE	50mm	24V	10	5000k <sup>+400</sup> / <sub>300</sub>	>90	578	176	58	IP67	5m
MN328W140Q80-D055A6A08107N-1212CE	50mm	24V	10	5500k <sup>+400</sup> / <sub>300</sub>	>90	578	176	58	IP67	5m
MN328U240Q90-D801N6A09106N-1212CE	50mm	24V	10	CCT	>90	476	145	48	IP67	5m
MN344A120Q00-D000O6A10106N-1212CE	50mm	24V	10	RGB	N/A	263	80	26	IP67	5m

### 光学参数

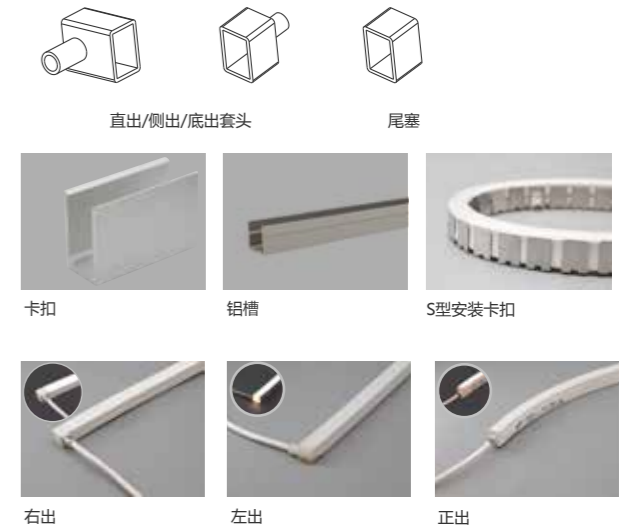
灯珠类型:	SMD2835
显色指数:	80/90
色温:	2700/3000/4000/5000/5500K
发光角度:	120°
光效:	52~58Lm/w
光通量:	521~578Lm/m (159~176Lm/ft)
能效等级:	N/A

### 电性参数

输入电流/米:	0.4(max)A/m(0.13A/ft)
输入电压:	DC24V
功率/米:	10W/m(3.05W/ft)
抗静电:	1000V (ESD)
灯珠/米:	140LEDs/m
裁剪尺寸:	50mm(1.97")
灯珠数/组:	7 LEDs



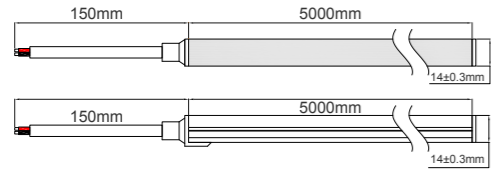
### 配件



# 霓虹灯带

## ● 14\*14mm(侧弯)

- 高品质LED霓虹灯带,宽色温从 2100-6500K;
- 光源选择: 1Bin/2Bin; CRI>90;
- 耐黄变, 抗UV, 耐盐碱;
- 发光均匀,无光斑,可塑造不同的造型;
- 5年质保.



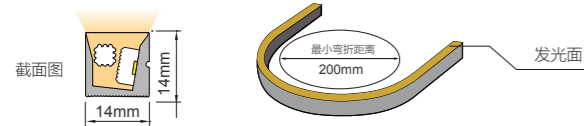
型号	最小裁剪位	输入电压	功率/米	色温	显指	流明/米	流明/英尺	光效/瓦	IP 等级	最大连接长度 单端供电
MF328V140Q90-D027A6A10107N-1414-CA	50mm	24V	14.4	2700k <sup>+200</sup> <sub>-100</sub>	>90	579	177	40	IP67	5m
MF328V140Q90-D030A6A10107N-1414-CA	50mm	24V	14.4	3000k <sup>+300</sup> <sub>-200</sub>	>90	611	186	42	IP67	5m
MF328W140Q90-D040A6A10107N-1414-CA	50mm	24V	14.4	4000k <sup>+300</sup> <sub>-200</sub>	>90	643	196	45	IP67	5m
MF328W140Q90-D050A6A10107N-1414-CA	50mm	24V	14.4	5000k <sup>+400</sup> <sub>-300</sub>	>90	643	196	45	IP67	5m
MF328W140Q90-D060A6A10107N-1414-CA	50mm	24V	14.4	5500k <sup>+400</sup> <sub>-300</sub>	>90	643	196	45	IP67	5m
MN328U240Q90-D801N6A12106N-1414CE	50mm	24V	10	CCT	>90	426	130	43	IP67	5m
MN344A096Q00-D000O6A12106N-1616CE	62.5mm	24V	10	RGB	N/A	195	59	20	IP67	5m

### 单色光学参数

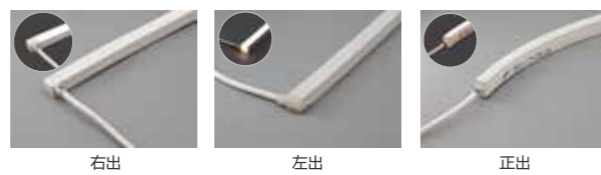
灯珠类型:	SMD2835
显色指数:	>90
色温:	2700K~5500K
发光角度:	120°
光效:	40~45Lm/w
光通量:	576~643Lm/m (177~196Lm/ft)

### 单色电性参数

输入电流/米:	0.6(max)A/m(0.19A/ft)
输入电压:	DC24V
功率/米:	14.4W/m(4.39W/ft)
抗静电:	1000V (ESD)
灯珠/米:	140LEDs/m
裁剪尺寸:	50mm(1.97")
灯珠数/组:	7 LEDs



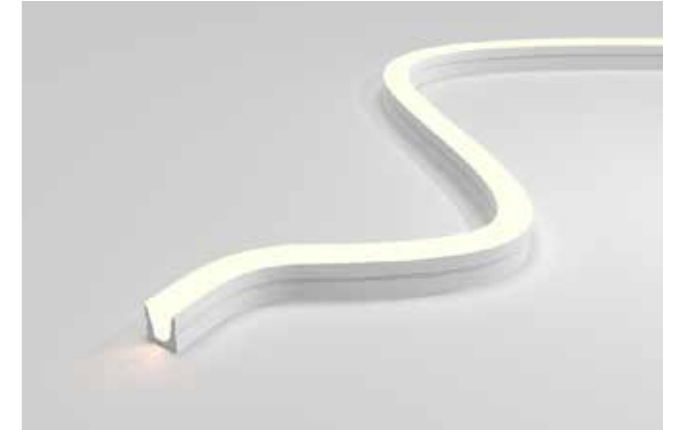
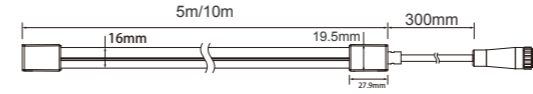
### 配件



# 霓虹灯带

## ● 16\*16mm(侧弯)

- 高品质LED霓虹灯带,宽色温从 2100-6500K;
- 光源选择: 1Bin/2Bin; CRI>90;
- 耐黄变, 抗UV, 耐盐碱;
- 发光均匀,无光斑,可塑造不同的造型;
- 5年质保.



型号	最小裁剪位	输入电压	功率/米	色温	显指	流明/米	流明/英尺	光效/瓦	IP 等级	最大连接长度 单端供电
MN328V140Q90-D027M6A12107N-1616Z	50mm	24V	10	2700k <sup>+200</sup> <sub>-100</sub>	>90	567	173	57	IP67	5m
MN328V140Q90-D030M6A12107N-1616Z	50mm	24V	10	3000k <sup>+300</sup> <sub>-200</sub>	>90	599	182	60	IP67	5m
MN328W140Q90-D040M6A12107N-1616Z	50mm	24V	10	4000k <sup>+300</sup> <sub>-200</sub>	>90	630	192	63	IP67	5m
MN328W140Q90-D050M6A12107N-1616Z	50mm	24V	10	5000k <sup>+400</sup> <sub>-300</sub>	>90	630	192	63	IP67	5m
MN328W140Q90-D065M6A12107N-1616Z	50mm	24V	10	5500k <sup>+400</sup> <sub>-300</sub>	>90	630	192	63	IP67	5m
MN350A096Q00-D000O6A12106N-1616Z	62.5mm	24V	10	RGB	>90	N/A	N/A	N/A	IP67	5m
MN350Z196Q00-D000P6A12106N-1616Z	71.4mm	24V	10	RGBW	>90	N/A	N/A	N/A	IP67	5m
MN328U240Q90-D801N6A12106N-1616CE	50mm	24V	10	CCT	>90	426	130	43	IP67	5m

### 单色光学参数

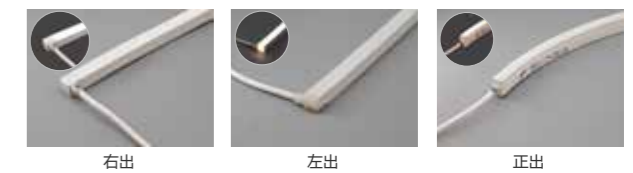
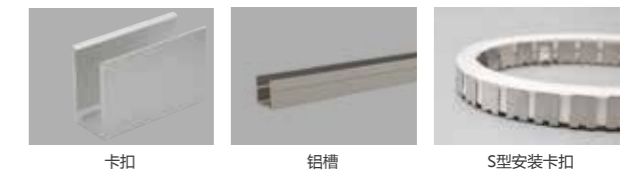
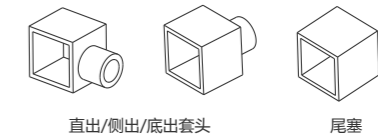
灯珠类型:	SMD2835
显色指数:	>90
色温:	2700K~5500K/RGB/RGBW
发光角度:	120°
光效:	57~63Lm/w
光通量:	567~630Lm/m (173~192Lm/ft)

### 单色电性参数

输入电流/米:	0.4(max)A/m(0.13A/ft)
输入电压:	DC24V
功率/米:	10W/m(3.05W/ft)
抗静电:	1000V (ESD)
灯珠/米:	140LEDs/m
裁剪尺寸:	50mm(1.97")
灯珠数/组:	7 LEDs



### 配件





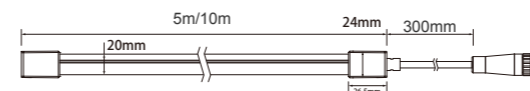
## 3D 16\*16mm

- 可以向任何方向弯曲
- 发光效率高
- 耐盐溶液、酸碱、腐蚀性气体和紫外线

## 霓虹灯带

### ● 12\*20mm(侧弯)

- 高品质LED霓虹灯带,宽色温从 2100-6500K;
- 光源选择: 1Bin/2Bin; CRI>90;
- 耐黄变, 抗UV, 耐盐碱;
- 发光均匀,无光斑,可塑造不同的造型;
- 5年质保.



型号	最小裁剪位	输入电压	功率/米	色温	显指	流明/米	流明/英尺	光效/瓦	IP 等级	最大连接长度 单端供电
MN328V140Q90-D027M6A12107N-1220C	50mm	24V	15	2700k <sup>+200</sup> <sub>-100</sub>	>90	376	115	25	IP67	5m
MN328V140Q90-D030M6A12107N-1220C	50mm	24V	15	3000k <sup>+300</sup> <sub>-200</sub>	>90	361	110	24	IP67	5m
MN328W140Q90-D040M6A12107N-1220C	50mm	24V	15	4000k <sup>+300</sup> <sub>-200</sub>	>90	445	136	30	IP67	5m
MN328W140Q90-D050M6A12107N-1220C	50mm	24V	15	5000k <sup>+400</sup> <sub>-300</sub>	>90	445	136	30	IP67	5m
MN328W140Q90-D065M6A12107N-1220C	50mm	24V	15	5500k <sup>+400</sup> <sub>-300</sub>	>90	441	134	29	IP67	5m
MN350A096Q00-D000O6A12106N-1220C	50mm	24V	10	RGB	124	38	12	N/A	IP67	5m
MN350Z196Q00-D000P6A12106N-1220C	50mm	24V	10	RGBW	N/A	N/A	N/A	N/A	IP67	5m
MN328W140A90-D040A6A12107C-1220CA	50mm	CC24V	14.4	4000k <sup>+300</sup> <sub>-200</sub>	>90	518	158	36	IP67	14m

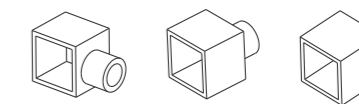
#### 光学参数

灯珠类型:	SMD2835
显色指数:	>90
色温:	2700K~5500K/RGB/RGBW
发光角度:	120°
光效:	25~30Lm/w
光通量:	361~445Lm/m (110~136Lm/ft)
能效等级:	N/A

#### 电性参数

输入电流/米:	0.625(max)A/m(0.19A/ft)
输入电压:	DC24V
功率/米:	15W/m(4.58W/ft)
防静电:	1000V (ESD)
灯珠/米:	140LEDs/m
裁剪尺寸:	单色: 50mm RGB:62.5mm RGBW:71.4mm
灯珠数/组:	单色: 7LEDs RGB:6LEDs RGBW:14LEDs

#### 配件



直出/侧出/底出套头

尾塞



卡扣

铝槽

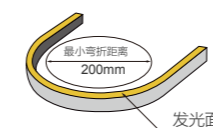
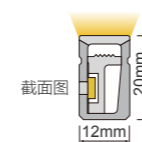
S型安装卡扣



右出

左出

正出

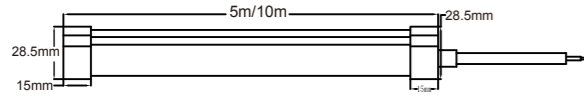


发光面

# 霓虹灯带

## ● 12\*25mm(侧弯)

- 高品质LED霓虹灯带,宽色温从 2100-6500K;
- 光源选择: 1Bin/2Bin; CRI>90;
- 耐黄变, 抗UV, 耐盐碱;
- 发光均匀,无光斑,可塑造不同的造型;
- 5年质保.



型号	最小裁剪位	输入电压	功率/米	色温	显指	流明/米	流明/英尺	光效/瓦	IP 等级	最大连接长度 单端供电
MN328V140Q90-D027M6A12107N-1225C	50mm	24V	10	2700k	>90	292	98	29.2	IP65	5m
MN328V140Q90-D030M6A12107N-1225C	50mm	24V	10	3000k	>90	308	103	30.8	IP65	5m
MN328W140Q90-D040M6A12107N-1225C	50mm	24V	10	4000k	>90	324	108	32.4	IP65	5m
MN328W140Q90-D050M6A12107N-1225C	50mm	24V	10	5000k	>90	327	109	32.7	IP65	5m
MN328W140Q90-D065M6A12107N-1225C	50mm	24V	10	6500k	>90	330	110	33	IP65	5m
MN328W140A90-D040A6A12107C-1225CA	50mm	CC24V	14.4	4000k	>90	432	132	30	IP65	14m
MN328U240Q90-D801N6A12106N-1225CE	50mm	24V	10	CCT	>90	267	81	27	IP65	5m
MN344A096Q00-D000O6A12106N-1225CE	62.5mm	24V	10	RGB	N/A	124	38	12	IP65	5m
MN328Z196Q90-D027P6A12107N-1225CE	71.4mm	24V	10	RGBW	N/A	N/A	N/A	N/A	IP65	5m

### 单色光学参数

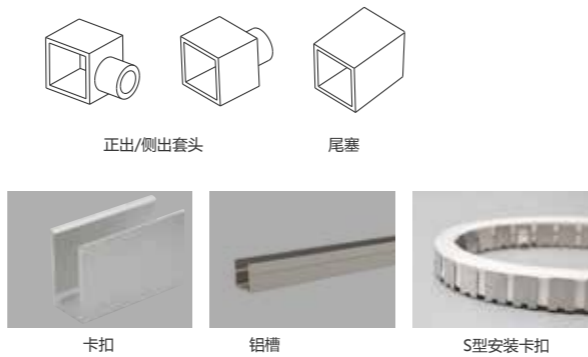
灯珠类型:	SMD2835
显色指数:	>90
色温:	2400K~5500K
发光角度:	300°
光效:	28~33Lm/w
光通量:	276~330Lm/m (84~101Lm/ft)
能效等级:	N/A

### 单色电性参数

输入电流/米:	0.4(max)A/m(0.13A/ft)
输入电压:	DC24V
功率/米:	10W/m(3.05W/ft)
抗静电:	1000V (ESD)
灯珠/米:	140LEDs/m
裁剪尺寸:	50mm(1.97")
灯珠数/组:	7 LEDs



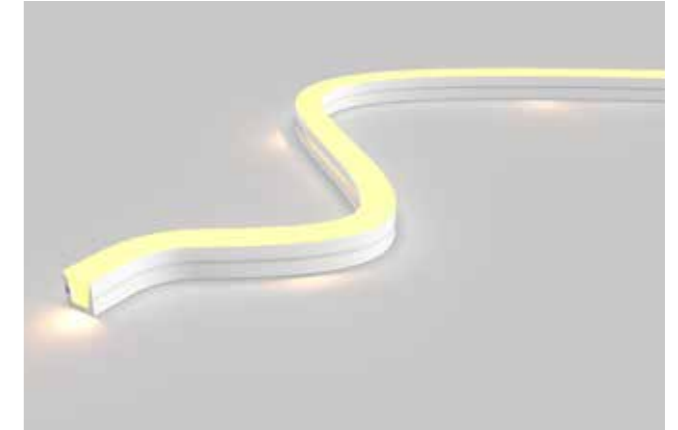
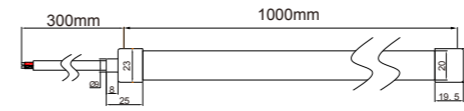
### 配件



# 霓虹灯带

## ● 20\*20 (侧弯)

- 高品质LED霓虹灯带,宽色温从 2100-6500K;
- 光源选择: 1Bin/2Bin; CRI>90;
- 耐黄变, 抗UV, 耐盐碱;
- 发光均匀,无光斑,可塑造不同的造型;
- 5年质保.



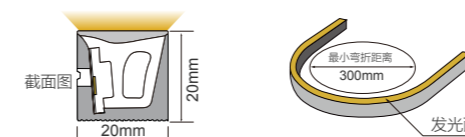
型号	最小裁剪位	输入电压	功率/米	色温	显指	流明/米	流明/英尺	光效/瓦	IP 等级	最大连接长度 单端供电
MN328W120Q80-D027A6A12106N-2020CA	50mm	24V	14.4	2700k <sup>+200</sup> <sub>-100</sub>	>80	666	206	46	IP67	5m
MN328W120Q80-D030A6A12106N-2020CA	50mm	24V	14.4	3000k <sup>+200</sup> <sub>-100</sub>	>80	703	214	49	IP67	5m
MN328W120Q80-D040A6A12106N-2020CA	50mm	24V	14.4	4000k <sup>+200</sup> <sub>-100</sub>	>80	740	226	52	IP67	5m
MN328W120Q80-D050A6A12106N-2020CA	50mm	24V	14.4	5000k <sup>+200</sup> <sub>-100</sub>	>80	740	226	52	IP67	5m
MN328W120Q80-D055A6A12106N-2020CA	50mm	24V	14.4	5500k <sup>+200</sup> <sub>-100</sub>	>80	740	226	52	IP67	5m
MN328W140A90-D040A6A12107C-2020CA	50mm	CC24V	14.4	4000k <sup>+200</sup> <sub>-100</sub>	>90	720	220	50	IP67	18m
MN328U240Q90-D801N6A16106N-2020CE	50mm	24V	10	CCT	>90	426	130	43	IP67	5m

### 单色光学参数

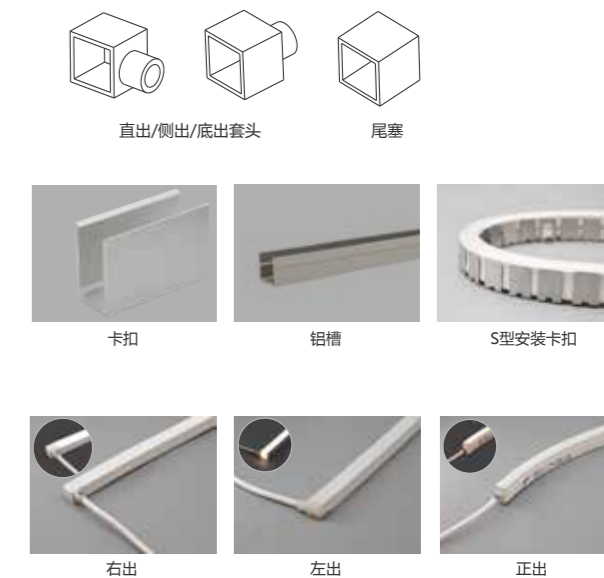
灯珠类型:	SMD2835
显色指数:	>80
色温:	2700K~5500K
发光角度:	140°
光效:	46~52Lm/w
光通量:	666~740Lm/m (206~226Lm/ft)
能效等级:	N/A

### 单色电性参数

输入电流/米:	0.6(max)A/m(0.19A/ft)
输入电压:	DC24V
功率/米:	14.4W/m(4.39W/ft)
抗静电:	1000V (ESD)
灯珠/米:	120LEDs/m
裁剪尺寸:	50mm(1.97")
灯珠数/组:	6 LEDs



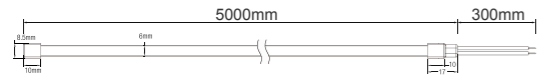
### 配件



# 霓虹灯带

## 06\*06mm(正弯)

- 高品质LED霓虹灯带,宽色温从 2100-6500K;
- 光源选择: 1Bin/2Bin; CRI>90;
- 耐黄变, 抗UV, 耐盐碱;
- 发光均匀,无光斑,可塑造不同的造型;
- 5年质保.



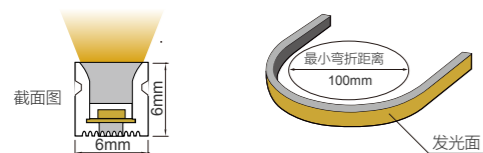
型号	最小裁剪位	输入电压	功率/米	色温	显指	流明/米	流明/英尺	光效/瓦	IP 等级	最大连接长度 单端供电
MN329V240Q90-D027A4A04106N-0606ZA	25mm	24V	6	2700k <sup>+200</sup> <sub>-100</sub>	>90	328	100	55	IP67	5m
MN329V240Q90-D030A4A04106N-0606ZA	25mm	24V	6	3000k <sup>+200</sup> <sub>-100</sub>	>90	347	91	58	IP67	5m
MN329V240Q90-D040A4A04106N-0606ZA	25mm	24V	6	4000k <sup>+200</sup> <sub>-100</sub>	>90	365	111	61	IP67	5m
MN329V240Q90-D050A4A04106N-0606ZA	25mm	24V	6	5000k <sup>+300</sup> <sub>-200</sub>	>90	365	111	61	IP67	5m
MN329V240Q90-D065A4A04106N-0606ZA	25mm	24V	6	6500k <sup>+300</sup> <sub>-200</sub>	>90	365	111	28	IP67	5m

### 光学参数

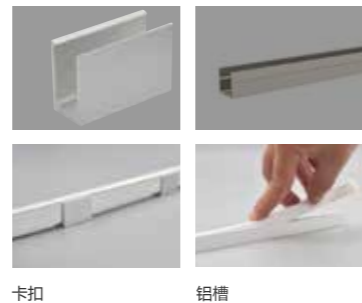
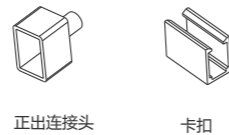
灯珠类型:	SMD2219
显色指数:	>90
色温:	2700K~6500K
发光角度:	120°
光效:	55~61Lm/w
光通量:	328~365Lm/m (100~111Lm/ft)
能效等级:	N/A

### 电性参数

输入电流/米:	0.25(max)A/m(0.08A/ft)
输入电压:	DC24V
功率/米:	6W/m(1.83W/ft)
防静电:	1000V (ESD)
灯珠/米:	240LEDs/m
裁剪尺寸:	25mm(0.98")
灯珠数/组:	6 LEDs



### 配件



# 霓虹灯带

## 08\*08mm(正弯)

- 高品质LED霓虹灯带,宽色温从 2100-6500K;
- 光源选择: 1Bin/2Bin; CRI>90;
- 耐黄变, 抗UV, 耐盐碱;
- 发光均匀,无光斑,可塑造不同的造型;
- 5年质保.



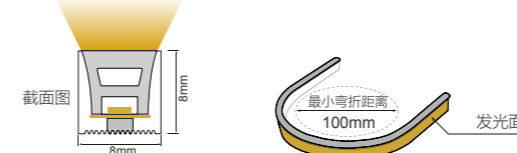
型号	最小裁剪位	输入电压	功率/米	色温	显指	流明/米	流明/英尺	光效/瓦	IP 等级	最大连接长度 单端供电
MN322W240Q90-D027A6A06106N-0808ZE	25mm	24V	7.2	2400k <sup>+200</sup> <sub>-100</sub>	>90	353	108	49	IP65	5m
MN322W240Q90-D030A6A06106N-0808ZE	25mm	24V	7.2	2700k <sup>+200</sup> <sub>-100</sub>	>90	367	112	51	IP65	5m
MN322W240Q90-D040A6A06106N-0808ZE	25mm	24V	7.2	3000k <sup>+300</sup> <sub>-200</sub>	>90	389	119	54	IP65	5m
MN322W240Q90-D050A6A06106N-0808ZE	25mm	24V	7.2	4000k <sup>+300</sup> <sub>-200</sub>	>90	389	119	54	IP65	5m
MN322W240Q90-D065A6A06106N-0808ZE	25mm	24V	7.2	5000k <sup>+400</sup> <sub>-300</sub>	>90	389	119	54	IP65	5m
MF228A120A00-D000K6A06106-0808ZE	25mm	12V	7.2	RGB	N/A	266	81	37	IP65	5m

### 光学参数

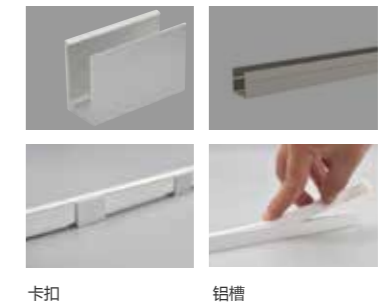
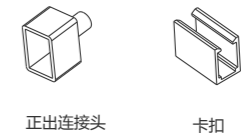
灯珠类型:	SMD2216 for monochrome;SMD2835 for RGB
显色指数:	>90
色温:	2700K~6500K
发光角度:	120°
光效:	37~54Lm/w
光通量:	266~389Lm/m (81~119Lm/ft)
能效等级:	N/A

### 电性参数

输入电流/米:	0.3(max)A/m(0.1A/ft)
输入电压:	DC24V
功率/米:	7.2W/m(2.2W/ft)
防静电:	1000V (ESD)
灯珠/米:	240LEDs/m for monochrome;120LEDs/m for RGB
裁剪尺寸:	单色: 25mm RGB:25mm
灯珠数/组:	单色: 6 LEDs RGB: 3LEDs



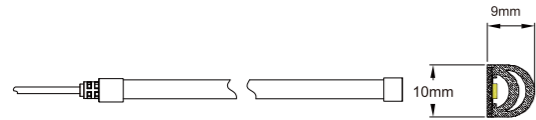
### 配件



# 霓虹灯带

## ● 09\*10mm(正弯)

- 高品质LED霓虹灯带,宽色温从 2100-6500K;
- 光源选择: 1Bin/2Bin; CRI>90;
- 耐黄变, 抗UV, 耐盐碱;
- 发光均匀,无光斑,可塑造不同的造型;
- 5年质保.



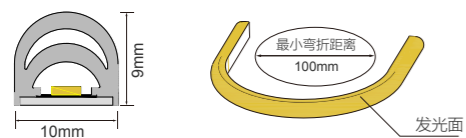
型号	最小裁剪位	输入电压	功率/米	色温	显指	流明/米	流明/英尺	光效/瓦	IP 等级	最大连接长度 单端供电
MN322V192Q90-D021M6A06106N-0910Z	31.25mm	24V	10	2100k <sup>+200</sup> / <sub>-100</sub>	>90	563	172	56	IP67	5m
MN322V192Q90-D024M6A06106N-0910Z	31.25mm	24V	10	2400k <sup>+200</sup> / <sub>-100</sub>	>90	589	180	59	IP67	5m
MN322V192Q90-D027M6A06106N-0910Z	31.25mm	24V	10	2700k <sup>+200</sup> / <sub>-100</sub>	>90	668	204	67	IP67	5m
MN322V192Q90-D030M6A06106N-0910Z	31.25mm	24V	10	3000k <sup>+300</sup> / <sub>-200</sub>	>90	681	204	68	IP67	5m
MN328W192Q90-D040M6A06106N-0910Z	31.25mm	24V	10	4000k <sup>+300</sup> / <sub>-200</sub>	>90	720	220	72	IP67	5m
MN328W192Q90-D050M6A06106N-0910Z	31.25mm	24V	10	5000k <sup>+400</sup> / <sub>-300</sub>	>90	720	220	72	IP67	5m
MN328W192Q90-D055M6A06106N-0910Z	31.25mm	24V	10	5500k <sup>+400</sup> / <sub>-300</sub>	>90	720	220	72	IP67	5m

### 光学参数

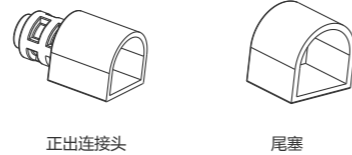
灯珠类型:	SMD2219
显色指数:	>90
色温:	2100K~5500K
发光角度:	160°
光效:	56~72Lm/w
光通量:	563~720Lm/m (172~220Lm/ft)
能效等级:	N/A

### 电性参数

输入电流/米:	0.4(max)A/m(0.13A/ft)
输入电压:	DC24V
功率/米:	10W/m(3.05W/ft)
抗静电:	1000V (ESD)
灯珠/米:	192LEDs/m
裁剪尺寸:	31.25mm(1.23")
灯珠数/组:	6 LEDs



### 配件



PVC 安装夹

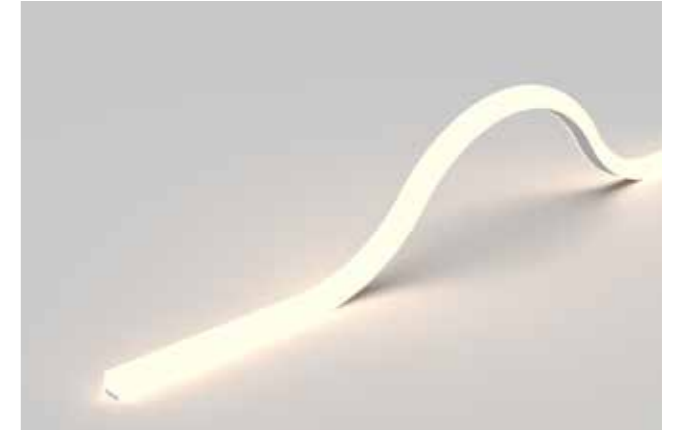
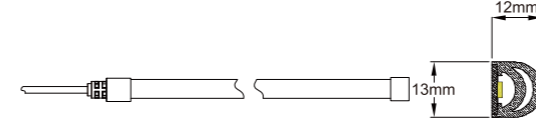


PC 型材

# 霓虹灯带

## ● 13\*12mm(正弯)

- 高品质LED霓虹灯带,宽色温从 2100-6500K;
- 光源选择: 1Bin/2Bin; CRI>90;
- 耐黄变, 抗UV, 耐盐碱;
- 发光均匀,无光斑,可塑造不同的造型;
- 5年质保.



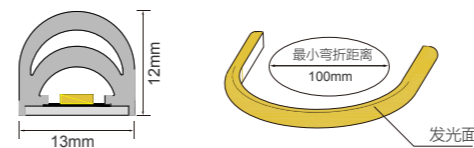
型号	最小裁剪位	输入电压	功率/米	色温	显指	流明/米	流明/英尺	光效/瓦	IP 等级	最大连接长度 单端供电
MN328V140Q90-D024M6A10106N-1312Z	50mm	24V	10	2400k <sup>+200</sup> / <sub>-100</sub>	>90	714	218	71	IP65	5m
MN328V140Q90-D027M6A10106N-1312Z	50mm	24V	10	2700k <sup>+200</sup> / <sub>-100</sub>	>90	765	233	77	IP65	5m
MN328V140Q90-D030M6A10106N-1312Z	50mm	24V	10	3000k <sup>+200</sup> / <sub>-100</sub>	>90	808	246	81	IP65	5m
MN328W140Q90-D040M6A10106N-1312Z	50mm	24V	10	4000k <sup>+300</sup> / <sub>-200</sub>	>90	850	259	85	IP65	5m
MN328W140Q90-D050M6A10106N-1312Z	50mm	24V	10	5000k <sup>+300</sup> / <sub>-200</sub>	>90	850	259	85	IP65	5m
MN328W140Q90-D055M6A10106N-1312Z	50mm	24V	10	5500k <sup>+400</sup> / <sub>-300</sub>	>90	850	259	85	IP65	5m
MN350A108Q00-D000O6A10106N-1312Z	50mm	24V	10	RGB	N/A	N/A	N/A	N/A	IP65	5m

### 光学参数

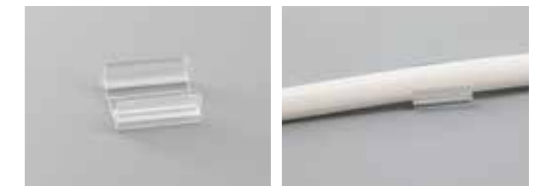
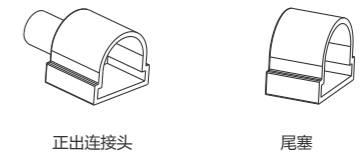
灯珠类型:	SMD2835
显色指数:	>90
色温:	2400K~5500K/RGB
发光角度:	160°
光效:	71~85Lm/w
光通量:	714~850Lm/m (218~259Lm/ft)
能效等级:	N/A

### 电性参数

输入电流/米:	0.4(max)A/m(0.13A/ft)
输入电压:	DC24V
功率/米:	10W/m(3.05W/ft)
抗静电:	1000V (ESD)
灯珠/米:	140LEDs/m
裁剪尺寸:	50mm(1.97")
灯珠数/组:	7 LEDs



### 配件



PVC 安装夹



PC 型材



# 霓虹灯带

## 10\*10mm(正弯)

- 高品质LED霓虹灯带,宽色温从 2100-6500K;
- 光源选择: 1Bin/2Bin; CRI>90;
- 耐黄变, 抗UV, 耐盐碱;
- 发光均匀,无光斑,可塑造不同的造型;
- 5年质保.



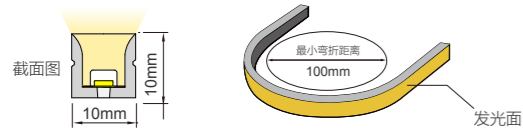
型号	最小裁剪位	输入电压	功率/米	色温	显指	流明/米	流明/英尺	光效/瓦	IP 等级	最大连接长度单端供电
MN328V168Q90-D021M6A07108N-1010Z	41.6mm	24V	10	2100k <sup>+200</sup> / <sub>-100</sub>	>90	640	195	64	IP67	5m
MN328V168Q90-D024M6A07108N-1010Z	41.6mm	24V	10	2400k <sup>+300</sup> / <sub>-200</sub>	>90	700	213	70	IP67	5m
MN328V168Q90-D027M6A07108N-1010Z	41.6mm	24V	10	2700k <sup>+200</sup> / <sub>-100</sub>	>90	750	229	75	IP67	5m
MMN328V168Q90-D030M6A07108N-1010Z	41.6mm	24V	10	3000k <sup>+300</sup> / <sub>-200</sub>	>90	760	232	76	IP67	5m
MN328W168Q90-D040M6A07108N-1010Z	41.6mm	24V	10	4000k <sup>+300</sup> / <sub>-200</sub>	>90	760	238	78	IP67	5m
MN328W168Q90-D050M6A07108N-1010Z	41.6mm	24V	10	5000k <sup>+400</sup> / <sub>-300</sub>	>90	780	238	78	IP67	5m
MN328W168Q90-D055M6A07108N-1010Z	41.6mm	24V	10	5500k <sup>+400</sup> / <sub>-300</sub>	>90	780	238	78	IP67	5m
MN328W168A90-D040A6A08106C-1010ZA	35.71mm	CC24V	10	4000k <sup>+300</sup> / <sub>-200</sub>	>90	600	183	60	IP67	13m

### 光学参数

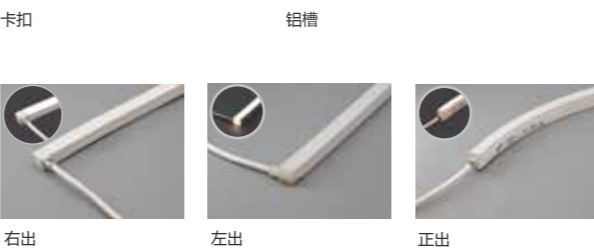
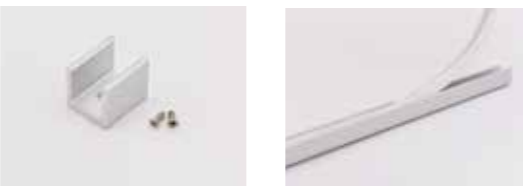
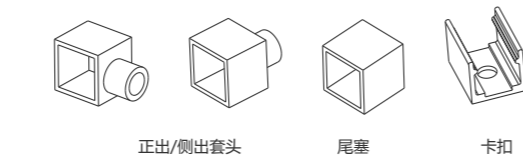
灯珠类型:	SMD2835
显色指数:	>90
色温:	2700K~5500K
发光角度:	120°
光效:	64~78Lm/w
光通量:	640~780Lm/m (195~238Lm/ft)
能效等级:	N/A

### 电性参数

输入电流/米:	0.4(max)A/m(0.13A/ft)
输入电压:	DC24V
功率/米:	10W/m(3.05W/ft)
抗静电:	1000V (ESD)
灯珠/米:	168LEDs/m
裁剪尺寸:	41.6mm(0.136")
灯珠数/组:	7 LEDs



### 配件



# 霓虹灯带

## 10\*10mm(三面发光)

- 高品质LED霓虹灯带,宽色温从 2100-6500K;
- 光源选择: 1Bin/2Bin; CRI>90;
- 耐黄变, 抗UV, 耐盐碱;
- 发光均匀,无光斑,可塑造不同的造型;
- 5年质保.



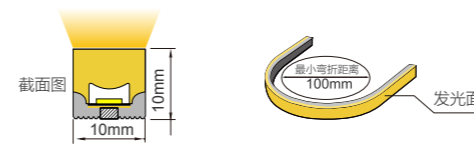
型号	最小裁剪位	输入电压	功率/米	色温	显指	流明/米	流明/英尺	光效/瓦	IP 等级	最大连接长度单端供电
MN328V168Q90-D024M6A07107N-1010SE	41.6mm	24V	10	2400k <sup>+200</sup> / <sub>-100</sub>	>90	730	223	73	IP67	5m
MN328V168Q90-D027M6A07107N-1010SE	41.6mm	24V	10	2700k <sup>+200</sup> / <sub>-100</sub>	>90	780	238	78	IP67	5m
MN328V168Q90-D030M6A07107N-1010SE	41.6mm	24V	10	3000k <sup>+200</sup> / <sub>-100</sub>	>90	790	241	79	IP67	5m
MN328V168Q90-D040M6A07107N-1010SE	41.6mm	24V	10	4000k <sup>+300</sup> / <sub>-200</sub>	>90	800	244	80	IP67	5m
MN328V168Q90-D050M6A07107N-1010SE	41.6mm	24V	10	5000k <sup>+300</sup> / <sub>-200</sub>	>90	800	244	80	IP67	5m
MN328V168Q90-D055M6A07107N-1010SE	41.6mm	24V	10	5500k <sup>+400</sup> / <sub>-300</sub>	>90	800	244	80	IP67	5m

### 光学参数

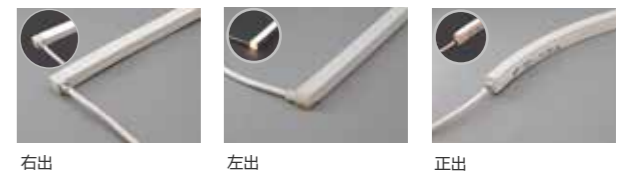
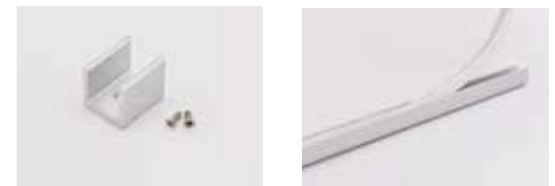
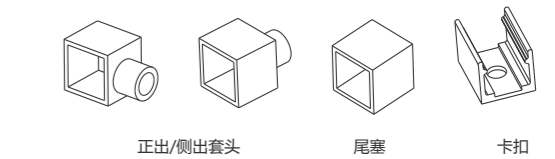
灯珠类型:	SMD2835
显色指数:	>90
色温:	2400K~5500K/RGB
发光角度:	160°
光效:	73~80Lm/w
光通量:	730~800Lm/m (223~244Lm/ft)
能效等级:	N/A

### 电性参数

输入电流/米:	0.4(max)A/m(0.13A/ft)
输入电压:	DC24V
功率/米:	10W/m(3.05W/ft)
抗静电:	1000V (ESD)
灯珠/米:	168LEDs/m
裁剪尺寸:	41.6mm(0.136")
灯珠数/组:	7 LEDs



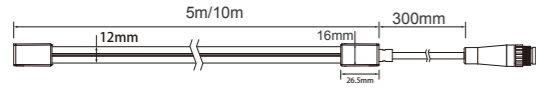
### 配件



# 霓虹灯带

## 12\*12mm(正弯)

- 高品质LED霓虹灯带,宽色温从 2100-6500K;
- 光源选择: 1Bin/2Bin; CRI>90;
- 耐黄变, 抗UV, 耐盐碱;
- 发光均匀,无光斑,可塑造不同的造型;
- 5年质保.



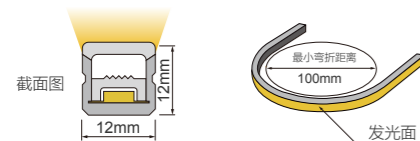
型号	最小裁剪位	输入电压	功率/米	色温	显指	流明/米	流明/英尺	光效/瓦	IP 等级	最大连接长度 单端供电
MN328V140Q90-D024M6A08107N-1212Z	50mm	24V	10	2400k <sup>+200</sup> / <sub>100</sub>	>90	553	168	55	IP67	5m
MN328V140Q90-D027M6A08107N-1212Z	50mm	24V	10	2700k <sup>+200</sup> / <sub>100</sub>	>90	588	178	59	IP67	5m
MN328V140Q90-D030M6A08107N-1212Z	50mm	24V	10	3000k <sup>+300</sup> / <sub>200</sub>	>90	618	188	62	IP67	5m
MN328W140Q90-D040M6A08107N-1212Z	50mm	24V	10	4000k <sup>+300</sup> / <sub>200</sub>	>90	650	198	65	IP67	5m
MN328W140Q90-D050M6A08107N-1212Z	50mm	24V	10	5000k <sup>+400</sup> / <sub>300</sub>	>90	650	198	65	IP67	5m
MN328W140Q90-D065M6A08107N-1212Z	50mm	24V	10	5500k <sup>+400</sup> / <sub>300</sub>	>90	650	198	65	IP67	5m
MN350A120Q00-D000O6A09106N-1212Z	50mm	24V	10	RGB	N/A	N/A	N/A	N/A	IP67	5m
MN328W140Q90-D040A6A08107C-1212ZA	50mm	CC24V	9	4000k <sup>+300</sup> / <sub>200</sub>	>90	600	192	70	IP67	10m

### 光学参数

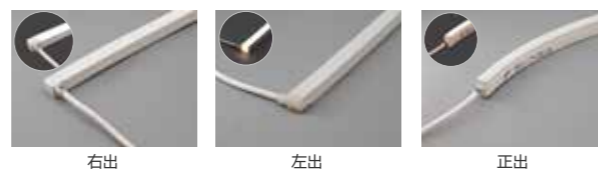
灯珠类型:	SMD2835
显色指数:	>90
色温:	2400K/5500K/RGB
发光角度:	120°
光效:	55~65Lm/w
光通量:	553~650Lm/m (168~198Lm/ft)
能效等级:	N/A

### 电性参数

输入电流/米:	0.4(max)A/m(0.13A/ft)
输入电压:	DC24V
功率/米:	10W/m(3.05W/ft)
抗静电:	1000V (ESD)
灯珠/米:	140LEDs/m
裁剪尺寸:	50mm(1.97")
灯珠数/组:	7 LEDs



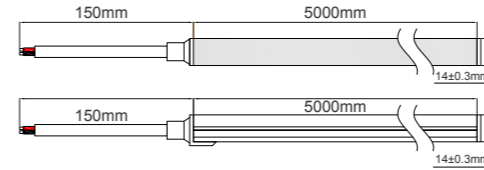
### 配件



# 霓虹灯带

## 14\*14mm(正弯)

- 高品质LED霓虹灯带,宽色温从 2100-6500K;
- 光源选择: 1Bin/2Bin; CRI>90;
- 耐黄变, 抗UV, 耐盐碱;
- 发光均匀,无光斑,可塑造不同的造型;
- 5年质保.



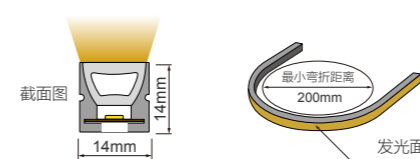
型号	最小裁剪位	输入电压	功率/米	色温	显指	流明/米	流明/英尺	光效/瓦	IP 等级	最大连接长度 单端供电
MN328W140Q90-D040A6A12107N-1414ZD	50mm	24V	14.4	2700k <sup>+200</sup> / <sub>100</sub>	>90	664	202	46	IP67	5m
MN328W140Q90-D040A6A12107N-1414ZD	50mm	24V	14.4	3000k <sup>+300</sup> / <sub>200</sub>	>90	701	214	49	IP67	5m
MN328W140Q90-D040A6A12107N-1414ZD	50mm	24V	14.4	4000k <sup>+300</sup> / <sub>200</sub>	>90	738	225	51	IP67	5m
MN328W140Q90-D040A6A12107N-1414ZD	50mm	24V	14.4	5000k <sup>+400</sup> / <sub>300</sub>	>90	738	225	51	IP67	5m
MN328W140Q90-D040A6A12107N-1414ZD	50mm	24V	14.4	5500k <sup>+400</sup> / <sub>300</sub>	>90	738	225	51	IP67	5m
MN350Z112Q90-D030K6A12108N-1414ZB	71.43mm	24V	10	RGBW	N/A	N/A	N/A	N/A	IP67	5m
MN350A084Q00-D000V6A10107S-1414CA	83.33mm	CC24V	14.4	SPI RGB	N/A	N/A	N/A	N/A	IP67	5m

### 光学参数

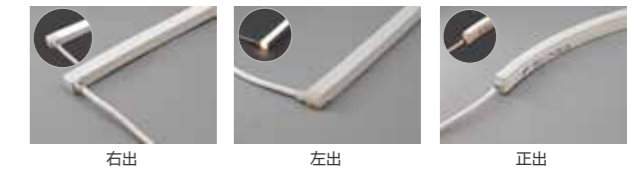
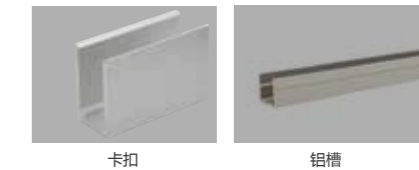
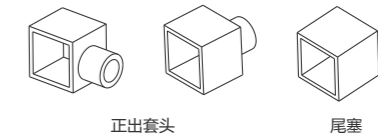
灯珠类型:	SMD2835
显色指数:	>90
色温:	2700K/5500K/RGBW/SPI RGB
发光角度:	120°
光效:	46~51Lm/w
光通量:	664~738Lm/m (202~225Lm/ft)

### 电性参数

输入电流/米:	0.6(max)A/m(0.19/0.13A/ft)
输入电压:	DC24V
功率/米:	14.4/10W/m(4.39/3.05W/ft)
抗静电:	1000V (ESD)
灯珠/米:	140/112/84LEDs/m
裁剪尺寸:	50/71.43/83.33mm(1.97")
灯珠数/组:	7/8/7 LEDs



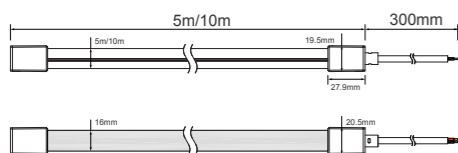
### 配件



# 霓虹灯带

## ● 16\*16mm(正弯)

- 高品质LED霓虹灯带,宽色温从 2100-6500K;
- 光源选择: 1Bin/2Bin; CRI>90;
- 耐黄变, 抗UV, 耐盐碱;
- 发光均匀,无光斑,可塑造不同的造型;
- 5年质保.



型号	最小裁剪位	输入电压	功率/米	色温	显指	流明/米	流明/英尺	光效/瓦	IP等级	最大连接长度 单端供电
MN328V140Q90-D027A6A12107C-1616ZA	50mm	24V	14.4	2700k $\pm 200$ / $-100$	>90	317	97	22	IP67	5m
MN328V140Q90-D030A6A12107C-1616ZA	50mm	24V	14.4	3000k $\pm 200$ / $-100$	>90	792	242	55	IP67	5m
MN328V140Q90-D040A6A12107C-1616ZA	50mm	24V	14.4	4000k $\pm 300$ / $-200$	>90	835	255	58	IP67	5m
MN328V140Q90-D050A6A12107C-1616ZA	50mm	24V	14.4	5000k $\pm 400$ / $-300$	>90	352	107	24	IP67	5m
MN328V140Q90-D055A6A12107C-1616ZA	50mm	24V	14.4	5500k $\pm 400$ / $-300$	>90	350	107	24	IP67	5m
MN328U240Q90-D801N6A12106N-1616ZE	50mm	24V	10	CCT	>90	555	169	56	IP67	5m
MN344A096Q00-D000O6A12106N-1616ZE	62.5mm	24V	10	RGB	N/A	254	77	25	IP67	5m
MN328Z196Q90-D027P6A12107N-1616ZE	71.5mm	24V	10	RGBW	N/A	N/A	N/A	N/A	IP67	5m

### 光学参数

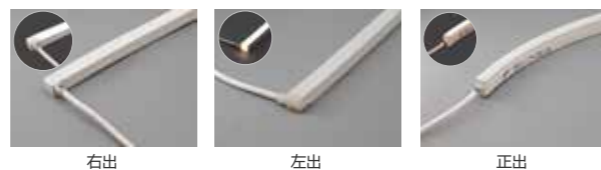
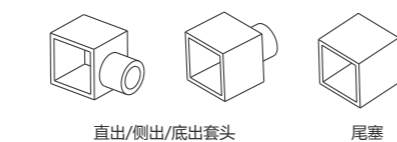
灯珠类型:	SMD2835
显色指数:	>90
色温:	2700/3000/4000/5000/5500K
发光角度:	120°
光效:	22~58Lm/w
光通量:	317~835Lm/m (97~255Lm/ft)

### 电性参数

输入电流/米:	0.6(max)A/m(0.19A/ft)
输入电压:	DC24V
功率/米:	14.4W/m(4.39W/ft)
抗静电:	1000V (ESD)
灯珠/米:	140LEDs/m
裁剪尺寸:	50mm(1.97")
灯珠数/组:	7 LEDs



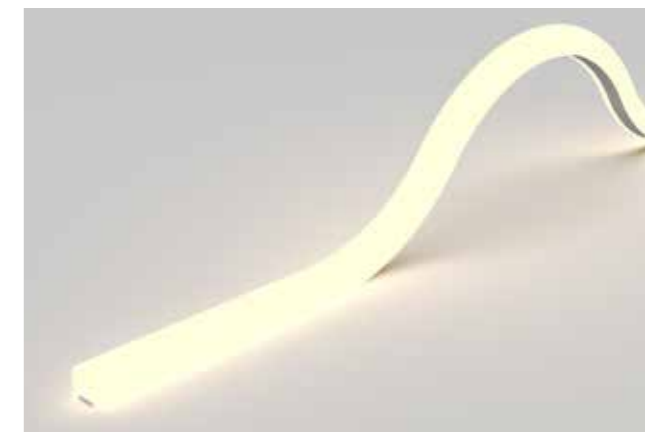
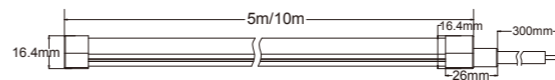
### 配件



# 霓虹灯带

## ● 15\*14mm(正弯)

- 高品质LED霓虹灯带,宽色温从 2100-6500K;
- 光源选择: 1Bin/2Bin; CRI>90;
- 耐黄变, 抗UV, 耐盐碱;
- 发光均匀,无光斑,可塑造不同的造型;
- 5年质保.



型号	最小裁剪位	输入电压	功率/米	色温	显指	流明/米	流明/英尺	光效/瓦	IP等级	最大连接长度 单端供电
MN328V120A90-D027M6A12106N-1514Z	50mm	24V	10	2700k $\pm 200$ / $-100$	>90	720	240	72	IP65	5m
MN328V120A90-D030M6A12106N-1514Z	50mm	24V	10	3000k $\pm 200$ / $-100$	>90	760	254	76	IP65	5m
MN328V120A90-D040M6A12106N-1514Z	50mm	24V	10	4000k $\pm 300$ / $-200$	>90	800	267	80	IP65	5m
MN328W120A90-D050M6A12106N-1514Z	50mm	24V	10	5000k $\pm 300$ / $-200$	>90	808	270	80.8	IP65	5m
MN328W120A90-D065M6A12106N-1514Z	50mm	24V	10	5500k $\pm 400$ / $-300$	>90	816	272	81.6	IP65	5m
MN350A096Q00-D000O6A12106N-1514ZE	62.5mm	24V	10	RGB	N/A	124	38	12	IP65	5m
MN328Z196Q90-D027P6A12107N-1514ZE	71.4mm	24V	10	RGBW	N/A	N/A	N/A	N/A	IP65	5m

### 单色光学参数

灯珠类型:	SMD2835
显色指数:	>90
色温:	2400K~5500K
发光角度:	140°
光效:	68~82Lm/w
光通量:	680~816Lm/m (207~249Lm/ft)
能效等级:	N/A

### 单色电性参数

输入电流/米:	0.4(max)A/m(0.13A/ft)
输入电压:	DC24V
功率/米:	10W/m(3.05W/ft)
抗静电:	1000V (ESD)
灯珠/米:	120LEDs/m
裁剪尺寸:	50mm(1.97")
灯珠数/组:	6 LEDs

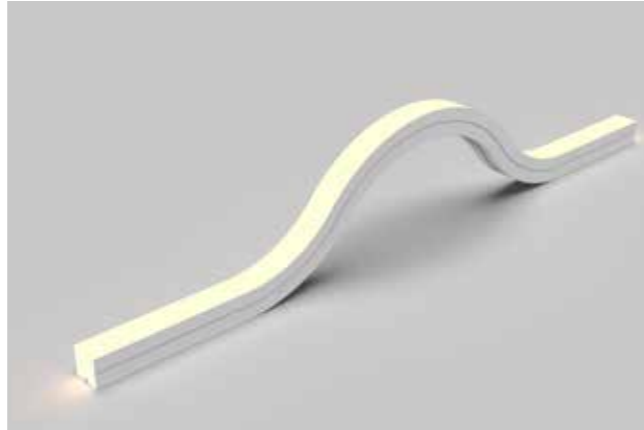
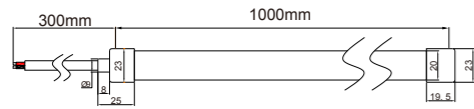


### 配件



## ● 20\*20mm (正弯)

- 高品质LED霓虹灯带, 宽色温从 2100-6500K;
- 光源选择: 1Bin/2Bin; CRI>90;
- 耐黄变, 抗UV, 耐盐碱;
- 发光均匀, 无光斑, 可塑造不同的造型;
- 5年质保.



型号	最小裁剪位	输入电压	功率/米	色温	显指	流明/米	流明/英尺	光效/瓦	IP等级	最大连接长度 单端供电
MN328V120Q80-D027A6A12206N-2020ZA	50mm	24V	14.4	2700k	>80	864	263	60	IP67	5m
MN328V120Q80-D030A6A12206N-2020ZA	50mm	24V	14.4	3000k	>80	912	278	63	IP67	5m
MN328V120Q80-D040A6A12206N-2020ZA	50mm	24V	14.4	4000k	>80	960	293	68	IP67	5m
MN328V120Q80-D050A6A12206N-2020ZA	50mm	24V	14.4	5000k	>80	960	293	68	IP67	5m
MN328V120Q80-D065A6A12206N-2020ZA	50mm	24V	14.4	6500k	>80	960	293	69	IP67	5m
MN328W120A90-D040A6A12107C-2020ZA	50mm	CC24V	14.4	4000k	>90	864	263	60	IP67	18m
MN328U240q90-D801N6A16106N-2020ZE	50mm	24V	10	CCT	>90	426	130	43	IP67	5m

### 光学参数

灯珠类型:	SMD2835
显色指数:	>80
色温:	2700K~5500K
发光角度:	120°
光效:	60~69Lm/w
光通量:	864~990Lm/m (263~302Lm/ft)
能效等级:	N/A

### 电性参数

输入电流/米:	0.4(max)A/m(0.19A/ft)
输入电压:	DC24V
功率/米:	14.4W/m(4.39W/ft)
抗静电:	1000V (ESD)
灯珠/米:	120LEDs/m
裁剪尺寸:	50mm(1.97")
灯珠数/组:	6 LEDs

### 配件



尾塞



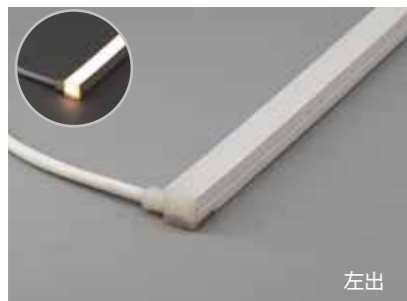
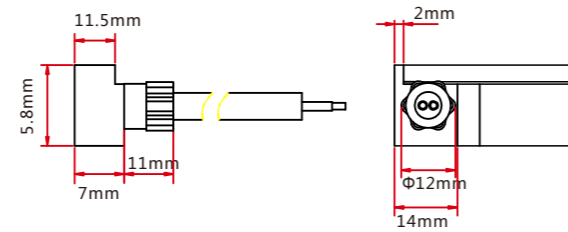
## 一体挤出模压头

注意：除非另有说明，否则公差为正负0.5毫米



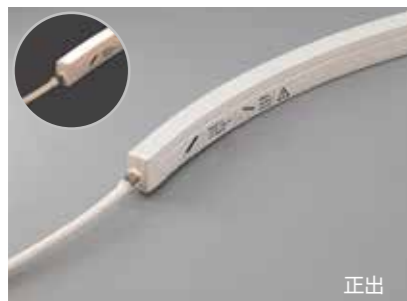
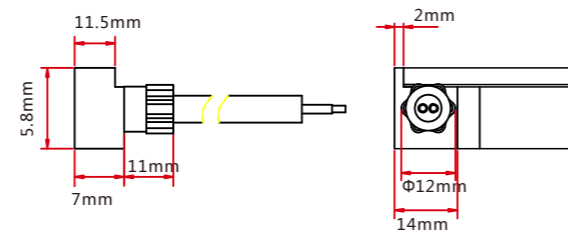
(右侧出)

通过预安装的正出线将灯连接到电源，  
电缆长度可选0.3m、1m、3m、5m、  
10m、15m、20m。



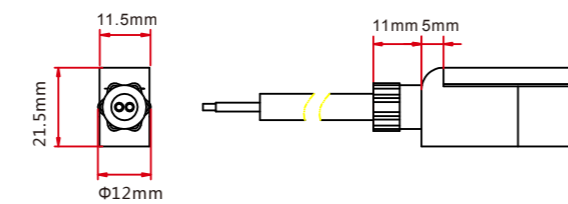
(左侧出)

通过预安装的左出线将灯连接到电源，  
电缆长度可选0.3m、1m、3m、5m、  
10m、15m、20m。



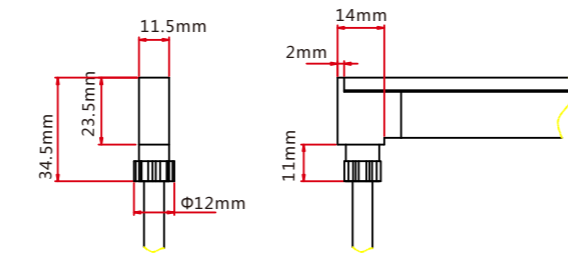
(正出)

通过预安装的正出线将灯连接到电源，  
电缆长度可选0.3m、1m、3m、5m、  
10m、15m、20m。



(底出)

通过预安装的底出线将灯连接到电源，  
电缆长度可选0.3m、1m、3m、5m、  
10m、15m、20m。

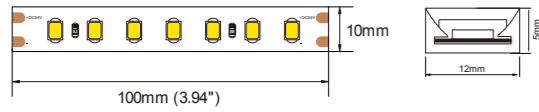


不同尺寸的霓虹灯有不同的快速连接和安装配件。

注意:可用于MX1212;MX1615;MX1220。我们可以根据客户的需求定制电缆长度和霓虹灯带。

● 2835SMD/70LED

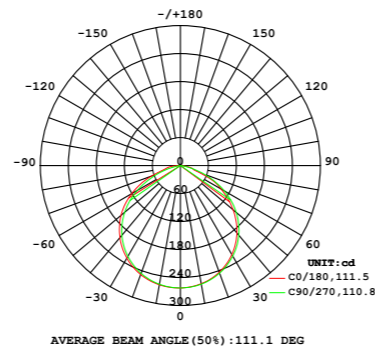
- 高品质, 宽色温从 1800K-6500K;
- 提供1个BIN区或2个BIN区的灯珠,SDCM<3/SDCM<5;
- CRI80,CRI90,CRI95+品牌3M胶带安装;
- 5年质保.



型号	灯数/米	输入电压	功率/米	色温	显指	流明/米	流明/英尺	光效/瓦	IP 等级	PCB宽度
MF328V070Q80-D0270M6A10107N	70	24V	6	2700k	80/90	648/576	202/180	108/96	IP67	10mm
MF328V070Q80-D030M6A10107N	70	24V	6	3000k	80/90	690/594	215/185	115/99	IP67	10mm
MF328W070Q80-D040M6A10107N	70	24V	6	4000k	80/90	720/612	225/191	120/102	IP67	10mm
MF328W070Q80-D050M6A10107N	70	24V	6	5000k	80/90	726/624	226/195	121/104	IP67	10mm
MF328W070Q80-D060M6A10107N	70	24V	6	6000k	80/90	726/624	226/195	121/104	IP67	10mm

光学参数

灯珠类型:	SMD2835
显色指数:	80/90
色温:	2700K~6000K
发光角度:	120°
光效:	96~121Lm/w
光通量:	576~726Lm/m (180~226Lm/ft)
能效等级:	<b>E</b>



电性参数

输入电流/米:	0.25A/m(0.08A/ft)
输入电压:	DC24V
功率/米:	6W/m(1.8W/ft)
防静电:	1000V (ESD)
灯珠/米:	70LEDs/m
裁剪尺寸:	100mm(3.94")
灯珠数/组:	7 LEDs

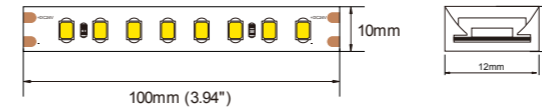


防水等级



● 2835SMD/80LED

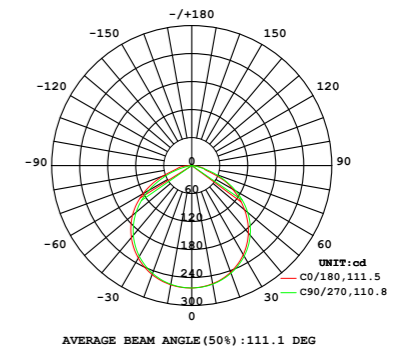
- 高品质, 宽色温从 1800K-6500K;
- 提供1个BIN区或2个BIN区的灯珠,SDCM<3/SDCM<5;
- CRI80,CRI90,CRI95+品牌3M胶带安装;
- 5年质保.



型号	灯数/米	输入电压	功率/米	色温	显指	流明/米	流明/英尺	光效/瓦	IP 等级	PCB宽度
MF328V080Q80-D0280M6A10108N	80	24V	7.2	2700k	80/90	891/774	271/236	124/107	IP67	10mm
MF328V080Q80-D030M6A10108N	80	24V	7.2	3000k	80/90	931/805	283/245	129/119	IP67	10mm
MF328W080Q80-D040M6A10108N	80	24V	7.2	4000k	80/90	990/855	301/260	137/119	IP67	10mm
MF328W080Q80-D050M6A10108N	80	24V	7.2	5000k	80/90	1,003/873	305/266	139/121	IP67	10mm
MF328W080Q80-D060M6A10108N	80	24V	7.2	6000k	80/90	1,017/882	310/269	141/122	IP67	10mm

光学参数

灯珠类型:	SMD2835
显色指数:	80/90
色温:	2700K/3000K/4000K/5000K/6000K
发光角度:	120°
光效:	107~141Lm/w
光通量:	774~1017Lm/m (236~310Lm/ft)
能效等级:	<b>E/F</b>



电性参数

输入电流/米:	0.3A/m (0.09A/ft)
输入电压:	DC24V
功率/米:	7.2W/m (2.25W/ft)
防静电:	1000V (ESD)
灯珠/米:	80LEDs/m
裁剪尺寸:	100mm(3.94")
灯珠数/组:	8 LEDs

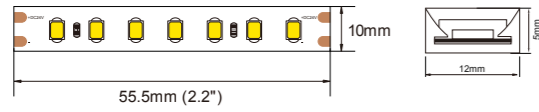


防水等级



### 2835SMD/126LED

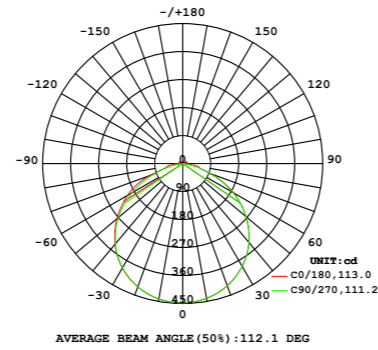
- 高品质, 宽色温从 1800K-6500K;
- 提供1个BIN区或2个BIN区的灯珠,SDCM<3/SDCM<5;
- CRI80,CRI90,CRI95+品牌3M胶带安装;
- 5年质保.



型号	灯数/米	输入电压	功率/米	色温	显指	流明/米	流明/英尺	光效/瓦	IP 等级	PCB宽度
MF328V126Q80-D0270M6A10107N	126	24V	10	2700k	80/90	1,180/1,010	360/307	118/101	IP67	10mm
MF328V126Q80-D030M6A10107N	126	24V	10	3000k	80/90	1,240/1,050	378/320	124/105	IP67	10mm
MF328W126Q80-D040M6A10107N	126	24V	10	4000k	80/90	1,314/1,131	400/345	131/113	IP67	10mm
MF328W126Q80-D050M6A10107N	126	24V	10	5000k	80/90	1,320/1,150	402/350	132/115	IP67	10mm
MF328W126Q80-D060M6A10107N	126	24V	10	6000k	80/90	1,325/1,155	404/352	132/115	IP67	10mm

光学参数

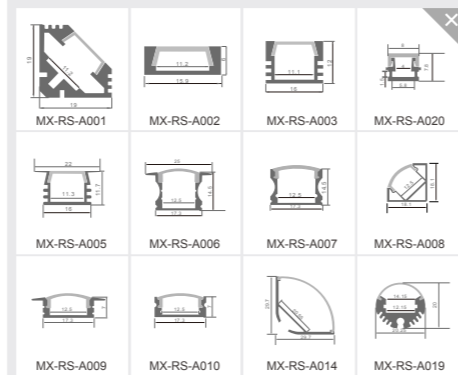
灯珠类型:	SMD2835
显色指数:	80/90
色温:	2700K~6000K
发光角度:	120°
光效:	101~132Lm/w
光通量:	1010~1325Lm/m (307~404Lm/ft)
能效等级:	<b>E/F</b>



电性参数

输入电流/米:	0.42A/m(0.13A/ft)
输入电压:	DC24V
功率/米:	10W/m(3.05W/ft)
防静电:	1000V (ESD)
灯珠/米:	126LEDs/m
裁剪尺寸:	55.5mm(2.2")
灯珠数/组:	7 LEDs

可选型材



防水等级



### 2835SMD/140LED

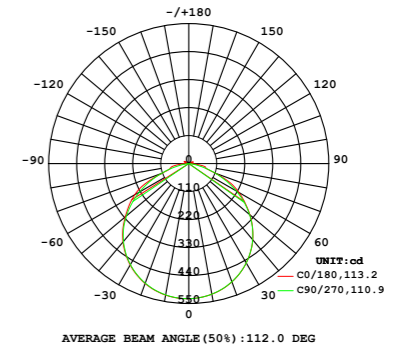
- 高品质, 宽色温从 1800K-6500K;
- 提供1个BIN区或2个BIN区的灯珠,SDCM<3/SDCM<5;
- CRI80,CRI90,CRI95+品牌3M胶带安装;
- 5年质保.



型号	灯数/米	输入电压	功率/米	色温	显指	流明/米	流明/英尺	光效/瓦	IP 等级	PCB宽度
MF328V140Q80-D0270M6A10107N	140	24V	12	2700k	80/90	1,269/1,200	87/323	112/88	IP67	10mm
MF328V140Q80-D030M6A10107N	140	24V	12	3000k	80/90	1,340/1,120	408/341	118/93	IP67	10mm
MF328W140Q80-D040M6A10107N	140	24V	12	4000k	80/90	1,410/1,179	430/389	118/98	IP67	10mm
MF328W140Q80-D050M6A10107N	140	24V	12	5000k	80/90	1,410/1,179	430/359	118/98	IP67	10mm
MF328W140Q80-D060M6A10107N	140	24V	12	6000k	80/90	1,410/1,179	430/359	118/98	IP67	10mm

光学参数

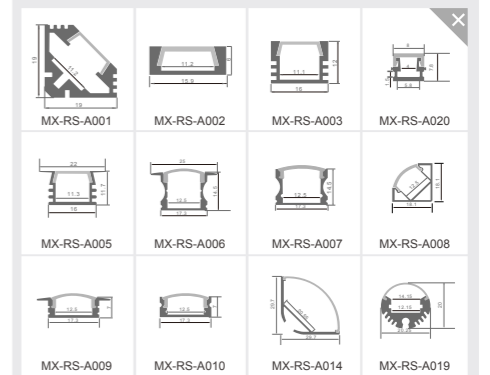
灯珠类型:	SMD2835
显色指数:	80/90
色温:	2700K/3000K/4000K/5000K/6000K
发光角度:	120°
光效:	88~118Lm/w
光通量:	1120~1410Lm/m (341~430Lm/ft)
能效等级:	<b>E</b>



电性参数

输入电流/米:	0.5A/m (0.15A/ft)
输入电压:	DC24V
功率/米:	12W/m (3.65W/ft)
防静电:	1000V (ESD)
灯珠/米:	140LEDs/m
裁剪尺寸:	50mm(1.97")
灯珠数/组:	7 LEDs

可选型材

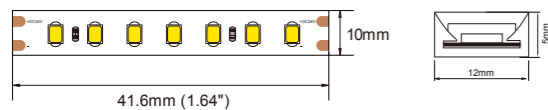


防水等级



### ● 2835SMD/168LED

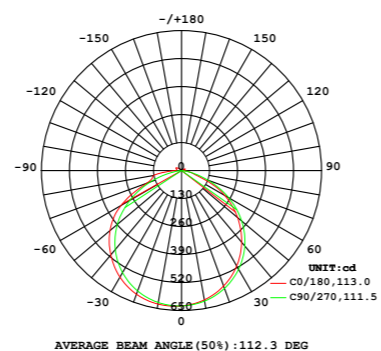
- 高品质, 宽色温从 1800K-6500K;
- 提供1个BIN区或2个BIN区的灯珠, SDCM<3/SDCM<5;
- CRI80, CRI90, CRI95+品牌3M胶带安装;
- 5年质保.



型号	灯数/米	输入电压	功率/米	色温	显指	流明/米	流明/英尺	光效/瓦	IP 等级	PCB宽度
MF328V168Q80-D0270M6A10107N	168	24V	14.4	2700k	80/90	1,555/1,399	424/427	108/97	IP67	10mm
MF328V168Q80-D030M6A10107N	168	24V	14.4	3000k	80/90	1,641/1,477	500/450	114/103	IP67	10mm
MF328W168Q80-D040M6A10107N	168	24V	14.4	4000k	80/90	1,728/1,555	527/474	120/108	IP67	10mm
MF328W168Q80-D050M6A10107N	168	24V	14.4	5000k	80/90	1,728/1,555	527/474	120/108	IP67	10mm
MF328W168Q80-D060M6A10107N	168	24V	14.4	6000k	80/90	1,728/1,555	527/474	120/108	IP67	10mm

光学参数

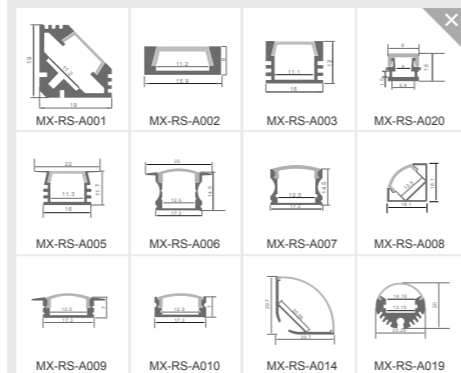
灯珠类型:	SMD2835
显色指数:	80/90
色温:	2700K~6000K
发光角度:	120°
光效:	97~120Lm/w
光通量:	1399~1728Lm/m (427~527Lm/ft)
能效等级:	<b>E/F</b>



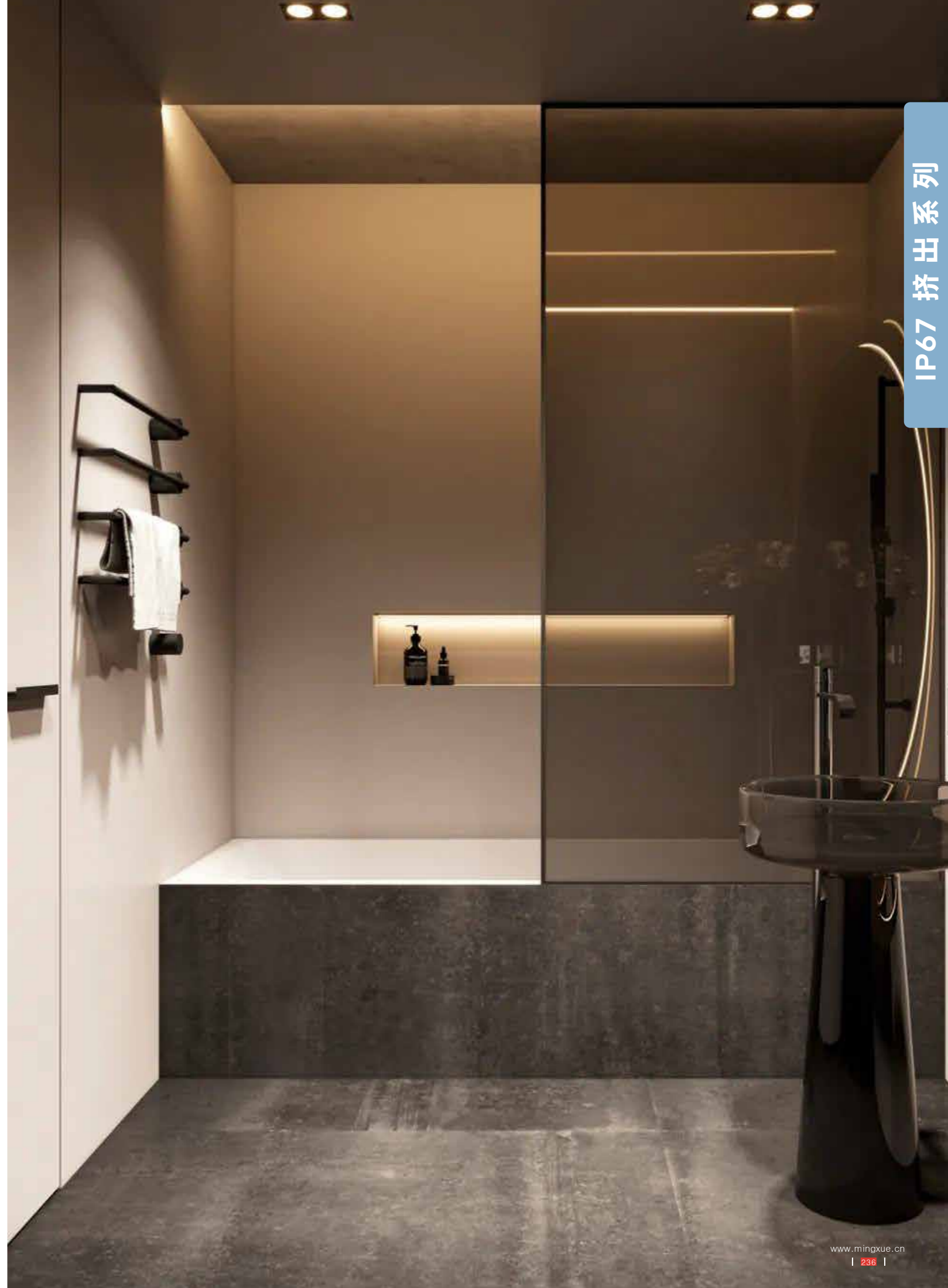
电性参数

输入电流/米:	0.6A/m(0.2A/ft)
输入电压:	DC24V
功率/米:	14.4W/m(4.39W/ft)
防静电:	1000V (ESD)
灯珠/米:	168LEDs/m
裁剪尺寸:	41.6mm(1.64")
灯珠数/组:	7 LEDs

可选型材



防水等级

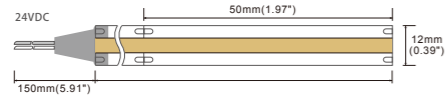


IP67 挤出系列



● COB/480LEDs

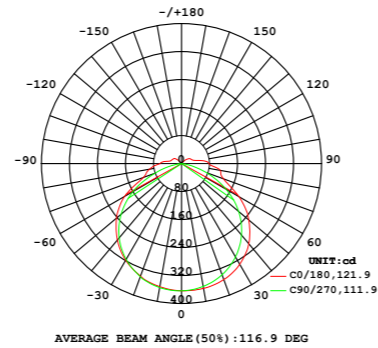
- 高品质, 宽色温从 1800K-6500K;
- 提供1个BIN区或2个BIN区的灯珠,SDCM<3/SDCM<5;
- CRI80,CRI90,CRI95+品牌3M胶带安装;
- 5年质保.



型号	灯数/米	输入电压	功率/米	色温	显指	流明/米	流明/英尺	光效/瓦	IP 等级	PCB宽度
MF309V480Q90-D027M6A06124N	480	24V	12	2700k	90	1,054	329	88	IP67	10mm
MF309V480Q90-D030M6A06124N	480	24V	12	3000k	90	1,113	347	93	IP67	10mm
MF309W480Q90-D040M6A06124N	480	24V	12	4000k	90	1,171	366	96	IP67	10mm
MF309W480Q90-D050M6A06124N	480	24V	12	5000k	90	1,182	369	98	IP67	10mm
MF309W480Q90-D060M6A06124N	480	24V	12	6000k	90	1,194	373	99	IP67	10mm

光学参数

灯珠类型:	COB
显色指数:	90
色温:	2700K~6000K
发光角度:	120°
光效:	88~99Lm/w
光通量:	1054~1194Lm/m (329~373Lm/ft)
能效等级:	F



电性参数

输入电流/米:	0.50A/m(0.16A/ft)
输入电压:	DC24V
功率/米:	12W/m(3.66W/ft)
抗静电:	1000V (ESD)
灯珠/米:	480LEDs/m
裁剪尺寸:	50mm(1.97 inch)
灯珠数/组:	24 LEDs

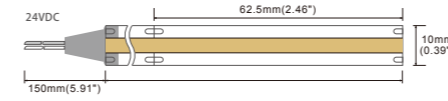


防水等级



● COB/512LEDs

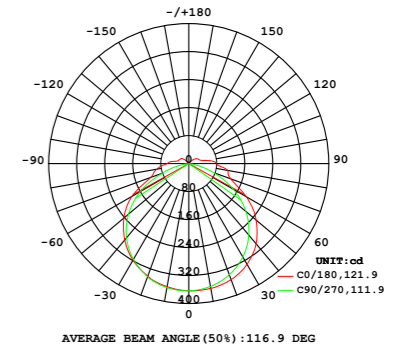
- 高品质, 宽色温从 1800K-6500K;
- 提供1个BIN区或2个BIN区的灯珠,SDCM<3/SDCM<5;
- CRI80,CRI90,CRI95+品牌3M胶带安装;
- 5年质保.



型号	灯数/米	输入电压	功率/米	色温	显指	流明/米	流明/英尺	光效/瓦	IP 等级	PCB宽度
MF304V480Q90-D027M6A06124N	512	24V	12	2700k	90	1,026	312	85	IP67	10mm
MF304V480Q90-D030M6A06124N	512	24V	12	3000k	90	1,026	312	85	IP67	10mm
MF304W480Q90-D040M6A06124N	512	24V	12	4000k	90	1,140	347	95	IP67	10mm
MF304W480Q90-D050M6A06124N	512	24V	12	5000k	90	1,140	347	95	IP67	10mm
MF304W480Q90-D060M6A06124N	512	24V	12	6000k	90	1,140	347	95	IP67	10mm

光学参数

灯珠类型:	COB
显色指数:	90
色温:	2700K~6000K
发光角度:	120°
光效:	85~95Lm/w
光通量:	1026~1140Lm/m (312~347Lm/ft)
能效等级:	F



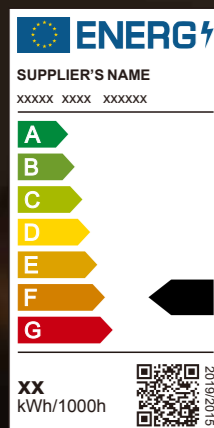
电性参数

输入电流/米:	0.50A/m(0.16A/ft)
输入电压:	DC24V
功率/米:	12W/m(3.66W/ft)
抗静电:	1000V (ESD)
灯珠/米:	512LEDs/m
裁剪尺寸:	62.5mm(2.46 inch)
灯珠数/组:	32 LEDs



防水等级





# 10

## 恒流灯带系列

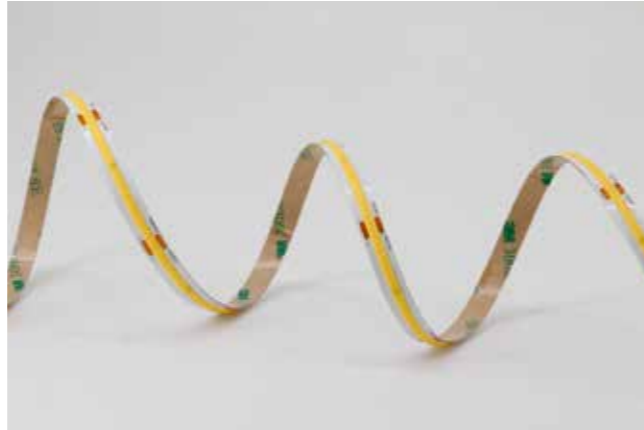
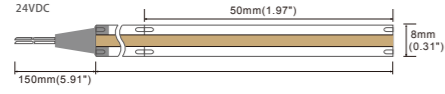
恒流灯带通过控制电流来保持恒定的亮度，确保灯珠的亮度和寿命。即使在电压波动或灯珠电阻变化的情况下，也能保持输出的恒定电流。恒流灯带适合对灯光亮度要求较高、对灯光质量和稳定性要求较高的场景，如商业照明、景观照明、舞台照明等。



# 恒流灯带系列

## COB/420LED/8MM

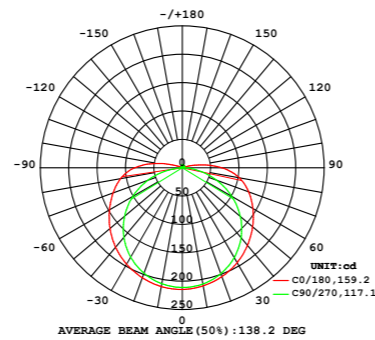
- 高品质, 宽色温从 1800K-6500K;
- 提供1个BIN区或2个BIN区的灯珠改芯片,SDCM<3/SDCM<5;
- CRI80,CRI90,CRI95+品牌3M胶带安装;
- 5年质保.



型号	灯数/米	输入电压	功率/米	色温	显指	流明/米	流明/英尺	光效/瓦	IP 等级	PCB 宽度
MF309W420A90-D027A6A08307C	420	24V	9.6	2700k	90	778	237	81	IP20	8mm
MF309W420A90-D030A6A08307C	420	24V	9.6	3000k	90	821	250	86	IP20	8mm
MF309W420A90-D040A6A08307C	420	24V	9.6	4000k	90	864	263	90	IP20	8mm
MF309W420A90-D050A6A08307C	420	24V	9.6	5000k	90	864	263	90	IP20	8mm
MF309W420A90-D060A6A08307C	420	24V	9.6	6000k	90	864	263	90	IP20	8mm

### 光学参数

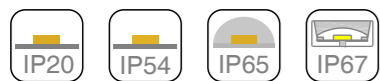
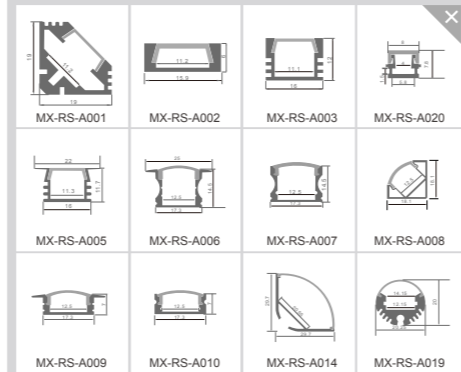
灯珠类型:	COB
显色指数:	90
色温:	2700K~6000K
发光角度:	140°
光效:	81~90Lm/w
光通量:	778~864Lm/m (237~263Lm/ft)
能效等级:	F



### 电性参数

输入电流/米:	0.40A/m(0.15A/ft)
输入电压:	DC24V
功率/米:	9.6W/m(2.92W/ft)
抗静电:	1000V (ESD)
灯珠/米:	420LEDs/m
裁剪尺寸:	50mm(1.97")
灯珠数/组:	21 LEDs

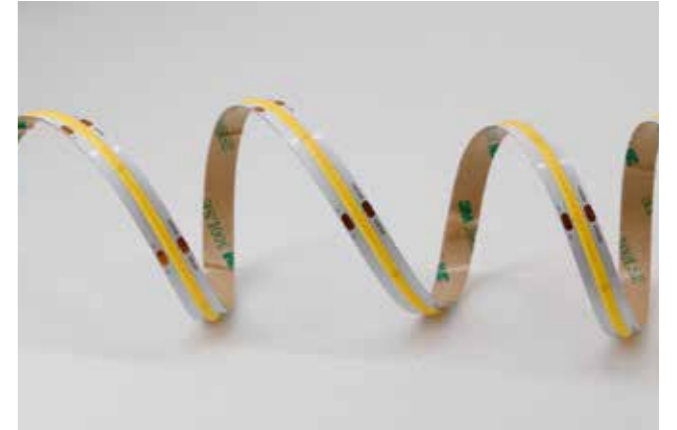
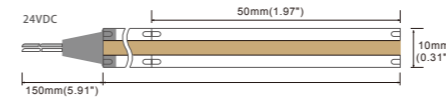
### 可选型材



# 恒流灯带系列

## COB/420LED/10MM

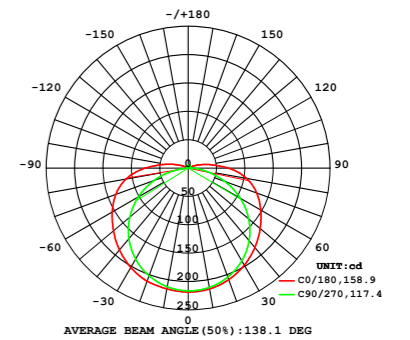
- 高品质, 宽色温从 1800K-6500K;
- 提供1个BIN区或2个BIN区的灯珠改芯片,SDCM<3/SDCM<5;
- CRI80,CRI90,CRI95+品牌3M胶带安装;
- 5年质保.



型号	灯数/米	输入电压	功率/米	色温	显指	流明/米	流明/英尺	光效/瓦	IP 等级	PCB 宽度
MF309W420A90-D027A6A10307C	420	24V	9.6	2700k	90	778	237	81	IP20	10mm
MF309W420A90-D030A6A10307C	420	24V	9.6	3000k	90	821	250	86	IP20	10mm
MF309W420A90-D040A6A10307C	420	24V	9.6	4000k	90	864	263	90	IP20	10mm
MF309W420A90-D050A6A10307C	420	24V	9.6	5000k	90	864	263	90	IP20	10mm
MF309W420A90-D060A6A10307C	420	24V	9.6	6000k	90	864	263	90	IP20	10mm

### 光学参数

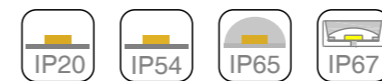
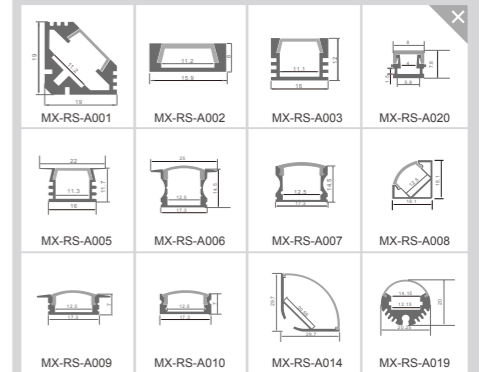
灯珠类型:	COB
显色指数:	90
色温:	2700K~6000K
发光角度:	140°
光效:	81~90Lm/w
光通量:	778~864Lm/m (237~263Lm/ft)
能效等级:	F



### 电性参数

输入电流/米:	0.40A/m(0.13A/ft)
输入电压:	DC24V
功率/米:	9.6W/m(2.92W/ft)
抗静电:	1000V (ESD)
灯珠/米:	420LEDs/m
裁剪尺寸:	50mm(1.97")
灯珠数/组:	21LEDs

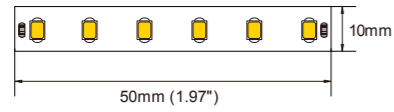
### 可选型材



# 恒流灯带系列

## 2835SMD/120LED/10MM

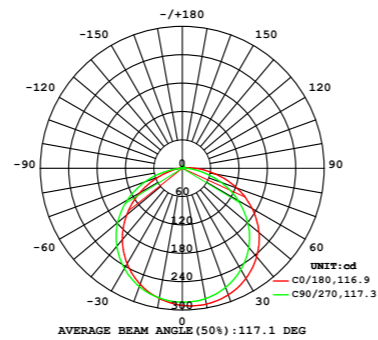
- 高品质, 宽色温从 1800K-6500K;
- 提供1个BIN区或2个BIN区的灯珠, SDCM<3/SDCM<5;
- CRI80, CRI90, CRI95+品牌3M胶带安装;
- 5年质保.



型号	灯数/米	输入电压	功率/米	色温	显指	流明/米	流明/英尺	光效/瓦	IP等级	PCB宽度
MF328W120A90-D027A6A10106C	120	24V	9	2700k	90	810	247	90	IP20	10mm
MF328W120A90-D030A6A10106C	120	24V	9	3000k	90	855	261	95	IP20	10mm
MF328W120A90-D040A6A10106C	120	24V	9	4000k	90	900	274	100	IP20	10mm
MF328W120A90-D050A6A10106C	120	24V	9	5000k	90	900	274	100	IP20	10mm
MF328W120A90-D060A6A10106C	120	24V	9	6000k	90	900	274	100	IP20	10mm

### 光学参数

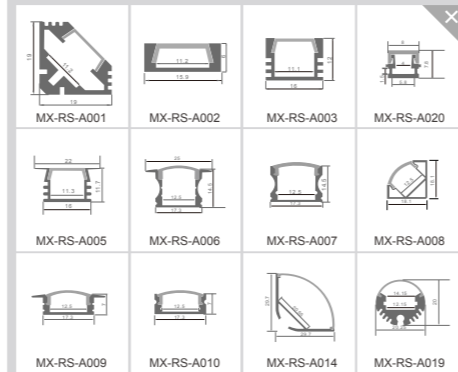
灯珠类型:	2835
显色指数:	90
色温:	2700K~6000K
发光角度:	120°
光效:	90~100Lm/w
光通量:	810~900Lm/m (247~274Lm/ft)
能效等级:	F



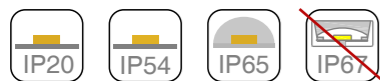
### 电性参数

输入电流/米:	0.40A/m(0.13A/ft)
输入电压:	DC24V
功率/米:	9W/m(2.75W/ft)
抗静电:	1000V (ESD)
灯珠/米:	120LEDs/m
裁剪尺寸:	50mm(1.97")
灯珠数/组:	6 LEDs

### 可选型材



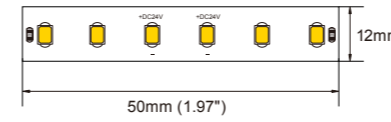
### 防水等级



# 恒流灯带系列

## 2835SMD/120LED/12MM

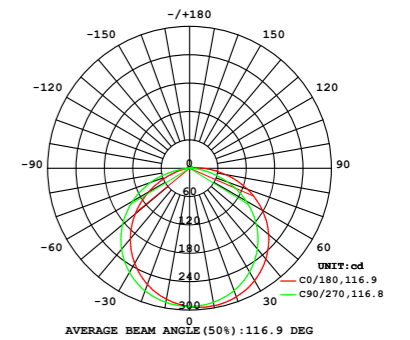
- 高品质, 宽色温从 1800K-6500K;
- 提供1个BIN区或2个BIN区的灯珠, SDCM<3/SDCM<5;
- CRI80, CRI90, CRI95+品牌3M胶带安装;
- 5年质保.



型号	灯数/米	输入电压	功率/米	色温	显指	流明/米	流明/英尺	光效/瓦	IP等级	PCB宽度
MF328W120A90-D040A6A12106C	120	24V	9	2700k	90	810	247	90	IP20	12mm
MF328W120A90-D040A6A12106C	120	24V	9	3000k	90	855	261	95	IP20	12mm
MF328W120A90-D040A6A12106C	120	24V	9	4000k	90	900	274	100	IP20	12mm
MF328W120A90-D040A6A12106C	120	24V	9	5000k	90	900	274	100	IP20	12mm
MF328W120A90-D040A6A12106C	120	24V	9	6000k	90	900	274	100	IP20	12mm

### 光学参数

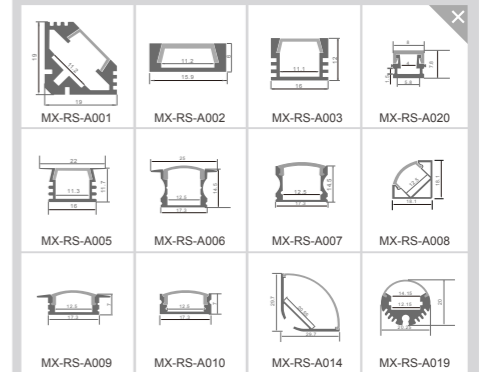
灯珠类型:	2835
显色指数:	90
色温:	2700K~6000K
发光角度:	120°
光效:	90~100Lm/w
光通量:	810~900Lm/m (247~274Lm/ft)
能效等级:	F



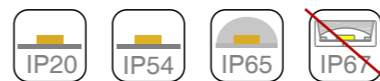
### 电性参数

输入电流/米:	0.40A/m(0.13A/ft)
输入电压:	DC24V
功率/米:	9W/m(2.75W/ft)
抗静电:	1000V (ESD)
灯珠/米:	120LEDs/m
裁剪尺寸:	50mm(1.97")
灯珠数/组:	6 LEDs

### 可选型材



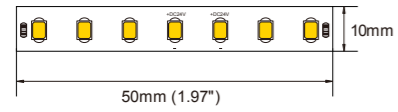
### 防水等级



# 恒流灯带系列

## 2835SMD/140LED/10MM

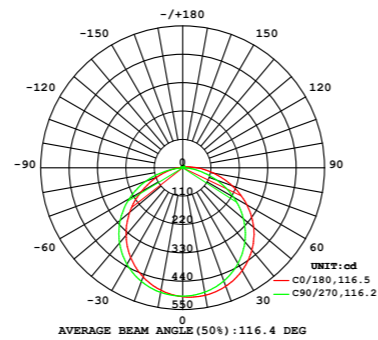
- 高品质, 宽色温从 1800K-6500K;
- 提供1个BIN区或2个BIN区的灯珠, SDCM<3/SDCM<5;
- CRI80, CRI90, CRI95+品牌3M胶带安装;
- 5年质保.



型号	灯数/米	输入电压	功率/米	色温	显指	流明/米	流明/英尺	光效/瓦	IP等级	PCB宽度
MF328W120A90-D027A6A10107C	140	24V	14	2700k	90	1,449	442	104	IP20	10mm
MF328W120A90-D030A6A10107C	140	24V	14	3000k	90	1,530	466	109	IP20	10mm
MF328W120A90-D040A6A10107C	140	24V	14	4000k	90	1,610	491	115	IP20	10mm
MF328W120A90-D050A6A10107C	140	24V	14	5000k	90	1,610	491	115	IP20	10mm
MF328W120A90-D060A6A10107C	140	24V	14	6000k	90	1,610	491	115	IP20	10mm

### 光学参数

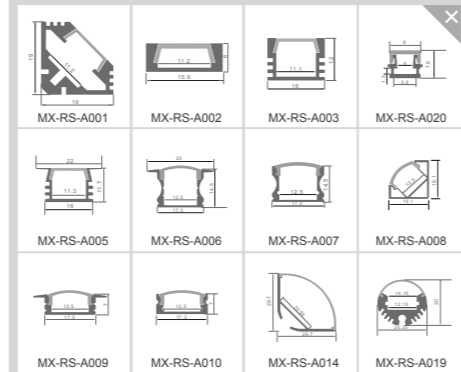
灯珠类型:	2835
显色指数:	90
色温:	2700K~6000K
发光角度:	120°
光效:	104~115Lm/w
光通量:	1449~1610Lm/m (442~491Lm/ft)
能效等级:	<b>E</b>



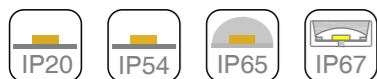
### 电性参数

输入电流/米:	0.58A/m(0.18A/ft)
输入电压:	DC24V
功率/米:	14W/m(4.26W/ft)
防静电:	1000V (ESD)
灯珠/米:	140LEDs/m
裁剪尺寸:	50mm(1.97")
灯珠数/组:	7 LEDs

### 可选型材



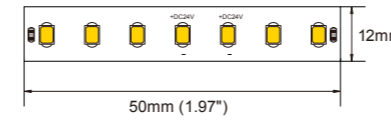
### 防水等级



# 恒流灯带系列

## 2835SMD/140LED/12MM

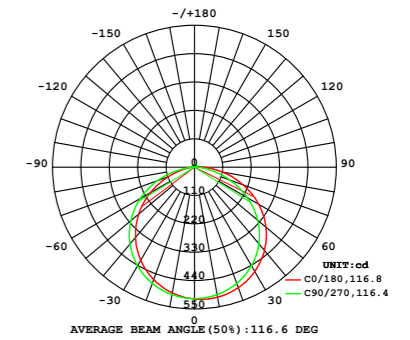
- 高品质, 宽色温从 1800K-6500K;
- 提供1个BIN区或2个BIN区的灯珠, SDCM<3/SDCM<5;
- CRI80, CRI90, CRI95+品牌3M胶带安装;
- 5年质保.



型号	灯数/米	输入电压	功率/米	色温	显指	流明/米	流明/英尺	光效/瓦	IP等级	PCB宽度
MF328W120A90-D027A6A12107C	140	24V	14	2700k	90	1,449	442	104	IP20	12mm
MF328W120A90-D030A6A12107C	140	24V	14	3000k	90	1,530	466	109	IP20	12mm
MF328W120A90-D040A6A12107C	140	24V	14	4000k	90	1,610	491	115	IP20	12mm
MF328W120A90-D050A6A12107C	140	24V	14	5000k	90	1,610	491	115	IP20	12mm
MF328W120A90-D060A6A12107C	140	24V	14	6000k	90	1,610	491	115	IP20	12mm

### 光学参数

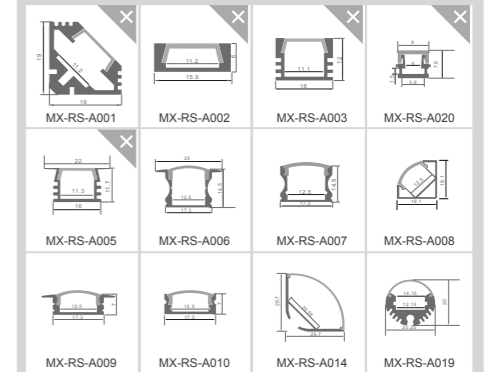
灯珠类型:	2835
显色指数:	90
色温:	2700K~6000K
发光角度:	120°
光效:	104~115Lm/w
光通量:	1449~1610Lm/m (442~491Lm/ft)
能效等级:	<b>E</b>



### 电性参数

输入电流/米:	0.58A/m(0.18A/ft)
输入电压:	DC24V
功率/米:	14W/m(4.26W/ft)
防静电:	1000V (ESD)
灯珠/米:	140LEDs/m
裁剪尺寸:	50mm(1.97")
灯珠数/组:	7 LEDs

### 可选型材

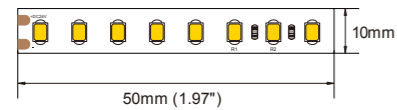


### 防水等级



## ● 2835SMD/160LED/48V

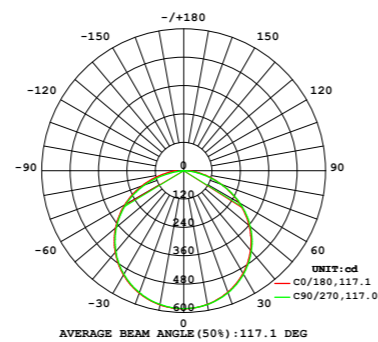
- 高品质, 宽色温从 1800K-6500K;
- 提供1个BIN区或2个BIN区的灯珠, SDCM<3/SDCM<5;
- CRI80, CRI90, CRI95+品牌3M胶带安装;
- 5年质保.



型号	灯数/米	输入电压	功率/米	色温	显指	流明/米	流明/英尺	光效/瓦	IP等级	PCB宽度
MF428W160A90-D040A6A10108C	160	48V	12.5	2700k	90	1,575	480	126	IP20	10mm
MF428W160A90-D040A6A10108C	160	48V	12.5	3000k	90	1,663	507	133	IP20	10mm
MF428W160A90-D040A6A10108C	160	48V	12.5	4000k	90	1,750	534	140	IP20	10mm
MF428W160A90-D040A6A10108C	160	48V	12.5	5000k	90	1,750	534	140	IP20	10mm
MF428W160A90-D040A6A10108C	160	48V	12.5	6000k	90	1,750	534	140	IP20	10mm

### 光学参数

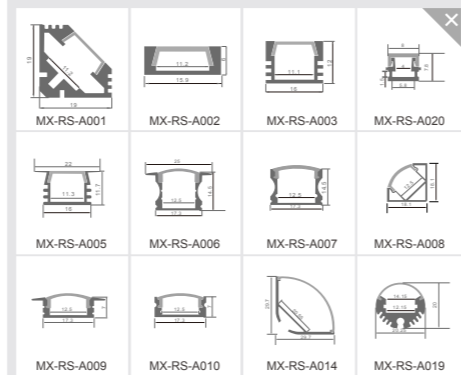
灯珠类型:	2835
显色指数:	90
色温:	2700K~6000K
发光角度:	120°
光效:	126~140Lm/w
光通量:	1575~1750Lm/m (480~534Lm/ft)
能效等级:	<b>D</b>



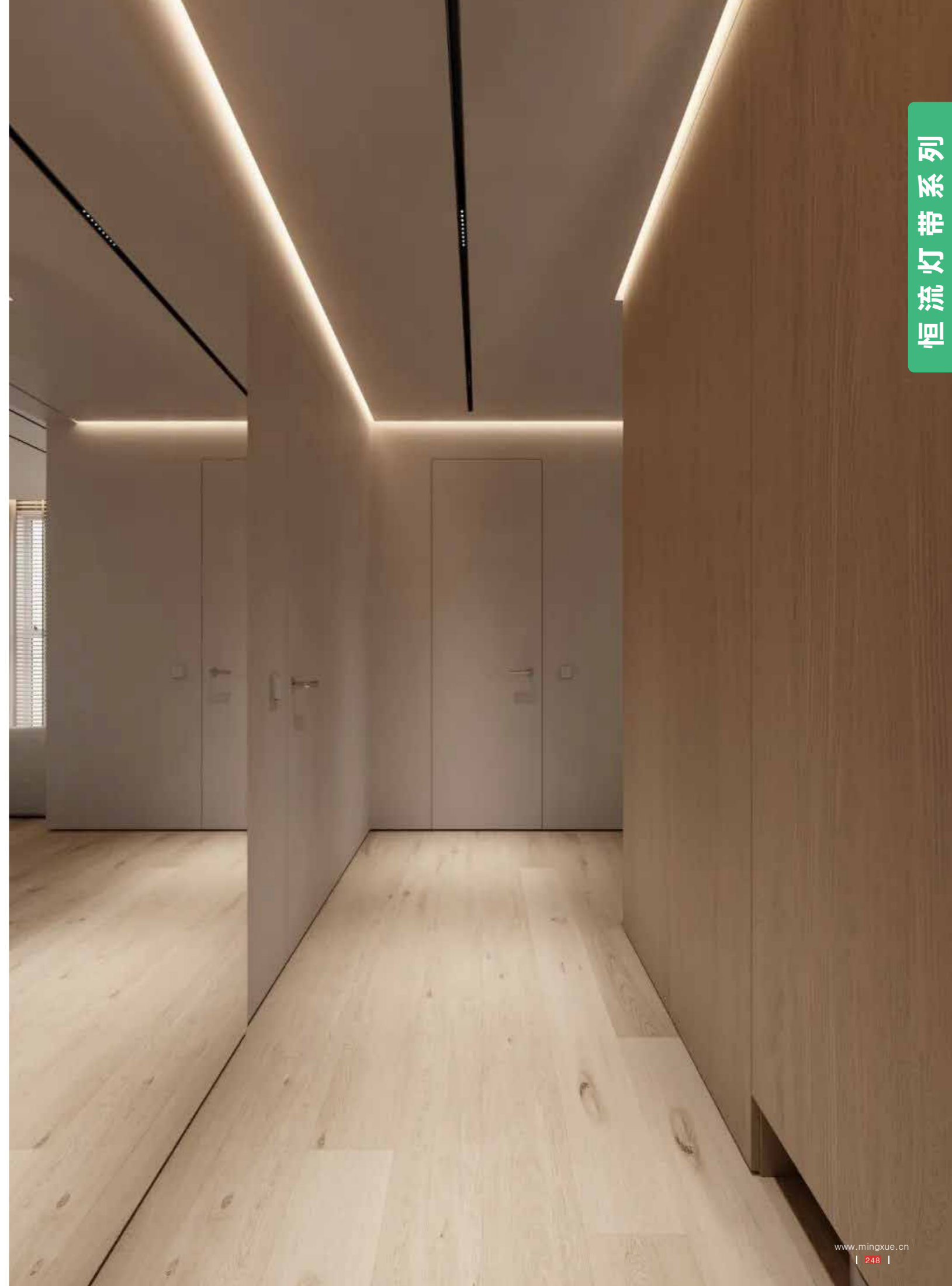
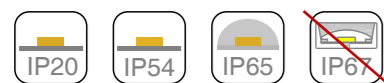
### 电性参数

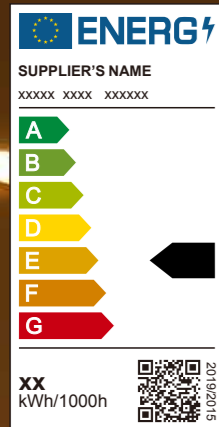
输入电流/米:	0.26A/m(0.08A/ft)
输入电压:	DC48V
功率/米:	12.5W/m(3.81W/ft)
防静电:	1000V (ESD)
灯珠/米:	160LEDs/m
裁剪尺寸:	50mm(1.97")
灯珠数/组:	8 LEDs

### Recommended Profiles



### 防水等级





# 1 1

## 一灯一剪系列

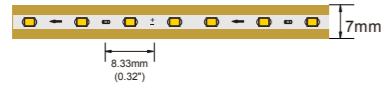
一灯一剪灯带的设计允许每隔一个芯片就可以剪断，这使得在安装时可以根据实际需求精确剪裁，避免了传统灯带因无法精确剪裁而导致的灯光不均匀问题。由于一灯一剪灯带的设计特点，剪裁后不会出现暗区，保证了灯光的均匀性和完整性，特别适合需要精确尺寸的区域，如橱柜、手办柜等。



# 一灯一剪系列

## ● 2835SMD/120LED/12V

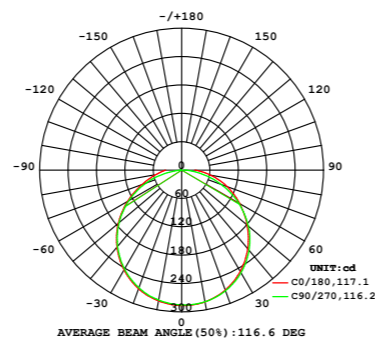
- 高品质, 宽色温从 1800K-6500K;
- 提供1个BIN区或2个BIN区的灯珠改芯片, SDCM<3/SDCM<5;
- CRI80, CRI90, CRI95+品牌3M胶带安装;
- 5年质保.



型号	灯数/米	输入电压	功率/米	色温	显指	流明/米	流明/英尺	光效/瓦	IP等级	PCB宽度
MF220W120A90-D027A1A07104N	120	12V	10	2700k	90	810	247	81	IP20	7mm
MF220W120A90-D030A1A07104N	120	12V	10	3000k	90	855	261	86	IP20	7mm
MF220W120A90-D040A1A07104N	120	12V	10	4000k	90	900	274	90	IP20	7mm
MF220W120A90-D050A1A07104N	120	12V	10	5000k	90	900	274	90	IP20	7mm
MF220W120A90-D060A1A07104N	120	12V	10	6000k	90	900	274	90	IP20	7mm

### 光学参数

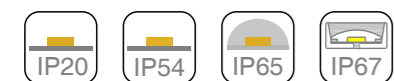
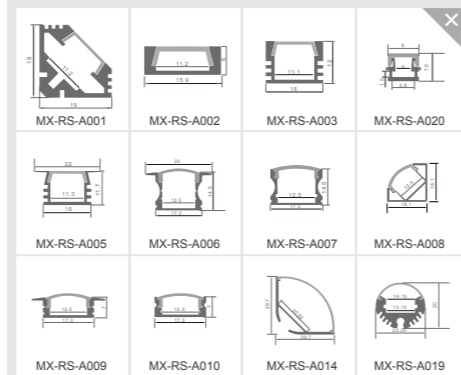
灯珠类型:	2025
显色指数:	90
色温:	2700K~6000K
发光角度:	120°
光效:	81~90Lm/w
光通量:	810~900Lm/m (247~274Lm/ft)
能效等级:	F



### 电性参数

输入电流/米:	0.83A/m(0.25A/ft)
输入电压:	DC12V
功率/米:	10W/m(3.04W/ft)
抗静电:	1000V (ESD)
灯珠/米:	120LEDs/m
裁剪尺寸:	8.33mm(0.32")
灯珠数/组:	1 LEDs

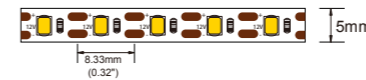
### 可选型材



# 一灯一剪系列

## ● 2835SMD/120LED/12V /5MM

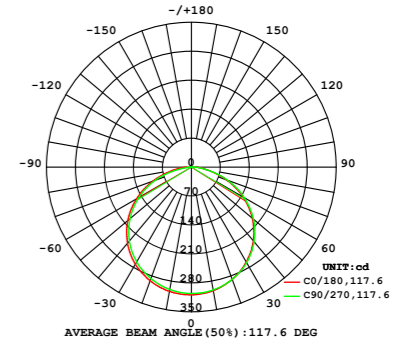
- 高品质, 宽色温从 1800K-6500K;
- 提供1个BIN区或2个BIN区的灯珠, SDCM<3/SDCM<5;
- CRI80, CRI90, CRI95+品牌3M胶带安装;
- 5年质保.



型号	灯数/米	输入电压	功率/米	色温	显指	流明/米	流明/英尺	光效/瓦	IP等级	PCB宽度
MF228W120A90-D027A1A05101N	120	12V	9	2700k	90	855	261	95	IP20	5mm
MF228W120A90-D030A1A05101N	120	12V	9	3000k	90	903	275	100	IP20	5mm
MF228W120A90-D040A1A05101N	120	12V	9	4000k	90	950	290	105	IP20	5mm
MF228W120A90-D050A1A05101N	120	12V	9	5000k	90	950	290	105	IP20	5mm
MF228W120A90-D060A1A05101N	120	12V	9	6000k	90	950	290	105	IP20	5mm

### 光学参数

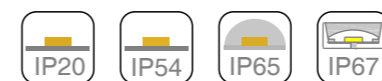
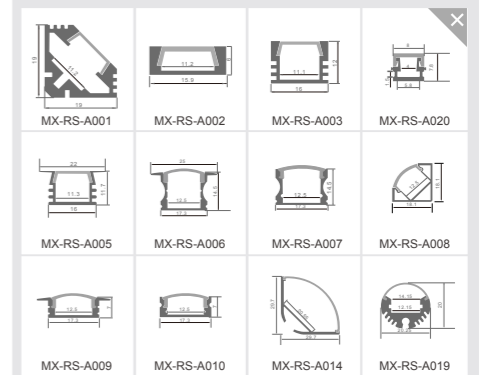
灯珠类型:	2835
显色指数:	90
色温:	2700K~6000K
发光角度:	120°
光效:	95~105Lm/w
光通量:	855~950Lm/m (261~290Lm/ft)
能效等级:	F



### 电性参数

输入电流/米:	0.75A/m(0.23A/ft)
输入电压:	DC12V
功率/米:	9W/m(2.74W/ft)
抗静电:	1000V (ESD)
灯珠/米:	120LEDs/m
裁剪尺寸:	8.33mm(0.32")
灯珠数/组:	1 LEDs

### 可选型材

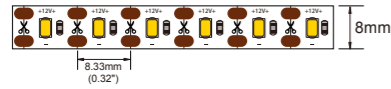




# 一灯一剪系列

## ● 2835SMD/120LED/12V /8MM

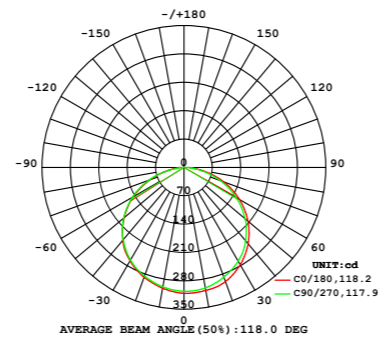
- 高品质, 宽色温从 1800K-6500K;
- 提供1个BIN区或2个BIN区的灯珠,SDCM<3/SDCM<5;
- CRI80,CRI90,CRI95+品牌3M胶带安装;
- 5年质保.



型号	灯数/米	输入电压	功率/米	色温	显指	流明/米	流明/英尺	光效/瓦	IP 等级	PCB 宽度
MF228W120A90-D027A1A08101N	120	12V	9	2700k	90	855	261	95	IP20	8mm
MF228W120A90-D030A1A08101N	120	12V	9	3000k	90	903	275	100	IP20	8mm
MF228W120A90-D040A1A08101N	120	12V	9	4000k	90	950	290	105	IP20	8mm
MF228W120A90-D050A1A08101N	120	12V	9	5000k	90	950	290	105	IP20	8mm
MF228W120A90-D060A1A08101N	120	12V	9	6000k	90	950	290	105	IP20	8mm

### 光学参数

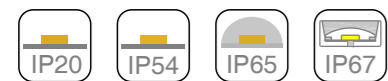
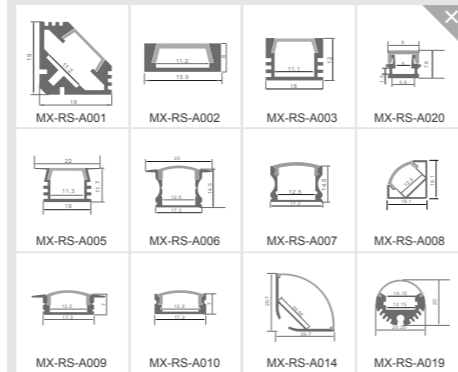
灯珠类型:	2835
显色指数:	90
色温:	2700K~6000K
发光角度:	120°
光效:	95~100Lm/w
光通量:	855~950Lm/m (261~290Lm/ft)
能效等级:	F



### 电性参数

输入电流/米:	0.75A/m(0.23A/ft)
输入电压:	DC12V
功率/米:	9W/m(2.74W/ft)
抗静电:	1000V (ESD)
灯珠/米:	120LEDs/m
裁剪尺寸:	8.33mm(0.32")
灯珠数/组:	1 LEDs

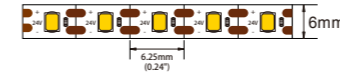
### 可选型材



# 一灯一剪系列

## ● 2835SMD/160LED/12V

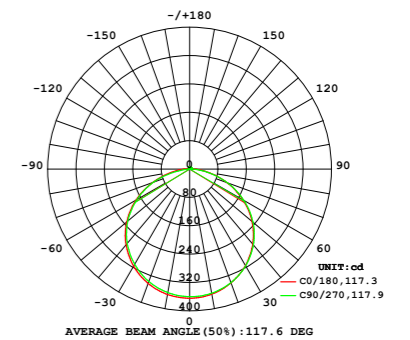
- 高品质, 宽色温从 1800K-6500K;
- 提供1个BIN区或2个BIN区的灯珠,SDCM<3/SDCM<5;
- CRI80,CRI90,CRI95+品牌3M胶带安装;
- 5年质保.



型号	灯数/米	输入电压	功率/米	色温	显指	流明/米	流明/英尺	光效/瓦	IP 等级	PCB 宽度
MF228W160A90-D027A1A06101N	160	12V	8	2700k	90	720	220	90	IP20	6mm
MF228W160A90-D030A1A06101N	160	12V	8	3000k	90	760	232	95	IP20	6mm
MF228W160A90-D040A1A06101N	160	12V	8	4000k	90	800	244	100	IP20	6mm
MF228W160A90-D050A1A06101N	160	12V	8	5000k	90	800	244	100	IP20	6mm
MF228W160A90-D060A1A06101N	160	12V	8	6000k	90	800	244	100	IP20	6mm

### 光学参数

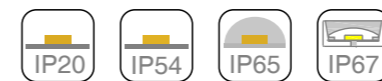
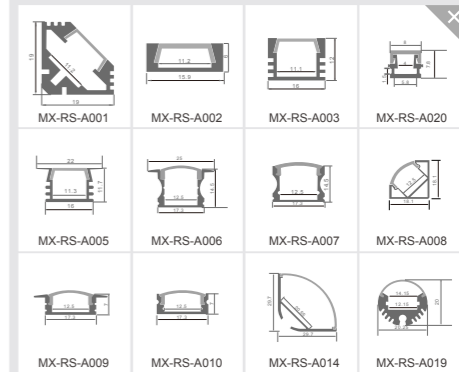
灯珠类型:	2835
显色指数:	90
色温:	2700K~6000K
发光角度:	120°
光效:	90~100Lm/w
光通量:	720~800Lm/m (220~244Lm/ft)
能效等级:	F



### 电性参数

输入电流/米:	0.67A/m(0.21A/ft)
输入电压:	DC12V
功率/米:	8W/m(2.44W/ft)
抗静电:	1000V (ESD)
灯珠/米:	160LEDs/m
裁剪尺寸:	6.25mm(0.24")
灯珠数/组:	1 LEDs

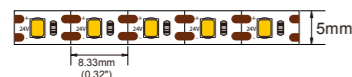
### 可选型材



# 一灯一剪系列

## 2835SMD/120LED

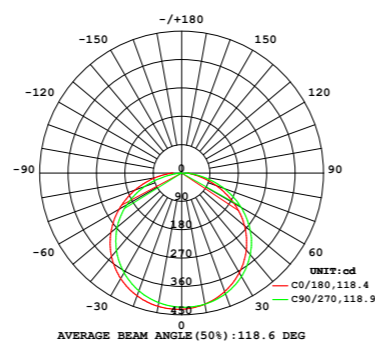
- 高品质, 宽色温从 1800K-6500K;
- 提供1个BIN区或2个BIN区的灯珠, SDCM<3/SDCM<5;
- CRI80, CRI90, CRI95+品牌3M胶带安装;
- 5年质保.



型号	灯数/米	输入电压	功率/米	色温	显指	流明/米	流明/英尺	光效/瓦	IP 等级	PCB宽度
MF328W120A90-D027A1A05101N	120	24V	9	2700k	90	936	285	104	IP20	5mm
MF328W120A90-D030A1A05101N	120	24V	9	3000k	90	981	299	109	IP20	5mm
MF328W120A90-D040A1A05101N	120	24V	9	4000k	90	1,035	316	115	IP20	5mm
MF328W120A90-D050A1A05101N	120	24V	9	5000k	90	1,035	316	115	IP20	5mm
MF328W120A90-D060A1A05101N	120	24V	9	6000k	90	1,035	316	115	IP20	5mm

### 光学参数

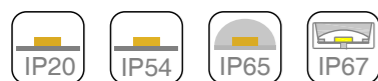
灯珠类型:	2835
显色指数:	90
色温:	2700K~6000K
发光角度:	120°
光效:	104~115Lm/w
光通量:	936~1035Lm/m (285~316Lm/ft)



### 电性参数

输入电流/米:	0.38A/m(0.12A/ft)
输入电压:	DC24V
功率/米:	9W/m(2.75W/ft)
抗静电:	1000V (ESD)
灯珠/米:	120LEDs/m
裁剪尺寸:	8.33mm(0.32")
灯珠数/组:	1 LEDs

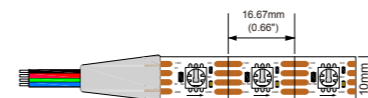
### 防水等级



# 一灯一剪系列

## 5050RGB/60LED/12V

- 高品质, 宽色温从 1800K-6500K;
- 提供1个BIN区或2个BIN区的灯珠, SDCM<3/SDCM<5;
- CRI80, CRI90, CRI95+品牌3M胶带安装;
- 5年质保.



型号	灯数/米	输入电压	功率/米	色温	显指	流明/米	流明/英尺	光效/瓦	IP 等级	PCB 宽度
MF250A060A00-D000J1A10101S	60	12V	8	SPI RGB	N/A	200	61	25	IP20	10mm

### 光学参数

灯珠类型:	5050
显色指数:	N/A
色温:	SPI RGB(SK6813)
发光角度:	120°
光效:	25Lm/w
光通量:	200Lm/m (61Lm/ft)
能效等级:	

### 控制器

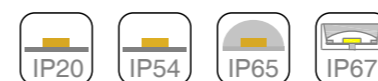
型号:	SC+R9
输入电压:	12-24V DC
像素:	1024 dots
输出功率:	12V≤144W; 24V≤288W
输出信号:	2.4GHz
尺寸:	107*58.5*9mm(L*W*H)
重量:	34g
防水等级:	IP20



### 电性参数

输入电流/米:	0.66A/m(0.2A/ft)
输入电压:	DC12V
功率/米:	8W/m(2.43W/ft)
抗静电:	1000V (ESD)
灯珠/米:	60LEDs/m
裁剪尺寸:	16.67mm(0.66")
灯珠数/组:	1 LEDs

### 防水等级



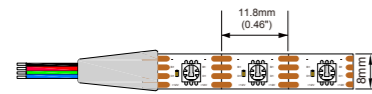
#### 可选型材



# 一灯一剪系列

## ● 5050RGB/84LED/12V /8MM

- 高品质, 宽色温从 1800K-6500K;
- 提供1个BIN区或2个BIN区的灯珠,SDCM<3/SDCM<5;
- CRI80,CRI90,CRI95+品牌3M胶带安装;
- 5年质保.



型号	灯数/米	输入电压	功率/米	色温	显指	流明/米	流明/英尺	光效/瓦	IP等级	PCB宽度
MF250A060A00-D000J1A081015	84	12V	12	SPI RGB	N/A	260	79	22	IP20	8mm

### 光学参数

灯珠类型:	5050
显色指数:	N/A
色温:	SPI RGB(WS2815E)
发光角度:	120°
光效:	22Lm/w
光通量:	260Lm/m (79Lm/ft)

### 控制器

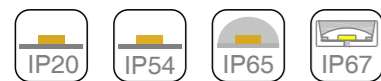
型号:	SC+R9
输入电压:	12-24V DC
像素:	1024 dots
输出功率:	12V≤144W;24V≤288W
输出信号:	2.4GHz
尺寸:	107*58.5*9mm(L*W*H)
重量:	34g
防水等级:	IP20



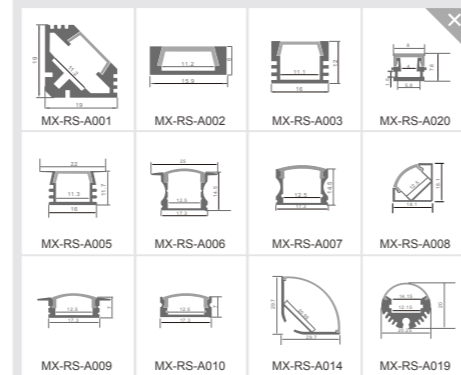
### 电性参数

输入电流/米:	1A/m(0.3A/ft)
输入电压:	DC12V
功率/米:	12W/m(3.75W/ft)
抗静电:	1000V (ESD)
灯珠/米:	84LEDs/m
裁剪尺寸:	11.8mm(0.46")
灯珠数/组:	1 LEDs

### 防水等级



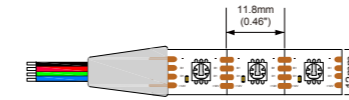
### 可选型材



# 一灯一剪系列

## ● 5050RGB/84LED/12V /12MM

- 高品质, 宽色温从 1800K-6500K;
- 提供1个BIN区或2个BIN区的灯珠,SDCM<3/SDCM<5;
- CRI80,CRI90,CRI95+品牌3M胶带安装;
- 5年质保.



型号	灯数/米	输入电压	功率/米	色温	显指	流明/米	流明/英尺	光效/瓦	IP等级	PCB宽度
MF250A060A00-D000J1A121015	84	12V	12	SPI RGB	N/A	260	79	22	IP20	12mm

### 光学参数

灯珠类型:	5050
显色指数:	N/A
色温:	SPI RGB(WS2815E)
发光角度:	120°
光效:	22Lm/w
光通量:	260Lm/m (79Lm/ft)

### Controller

Part number:	SC+R9
Input Voltage:	12-24V DC
Pixel:	1024 dots
Output Wattage:	12V≤144W;24V≤288W
Output signal:	2.4GHz
Dimension:	107*58.5*9mm(L*W*H)
Weight:	34g
IP Rate:	IP20



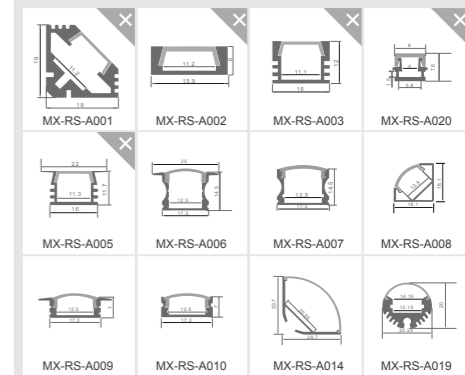
### 电性参数

输入电流/米:	1A/m(0.3A/ft)
输入电压:	DC12V
功率/米:	12W/m(3.65W/ft)
抗静电:	1000V (ESD)
灯珠/米:	84LEDs/m
裁剪尺寸:	11.8mm(0.46")
灯珠数/组:	1 LEDs

### 防水等级



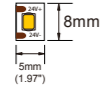
### 可选型材



# 一灯一剪系列

## ● 2835SMD/200LED

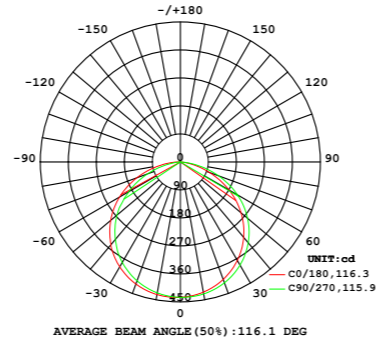
- 高品质, 宽色温从 1800K-6500K;
- 提供1个BIN区或2个BIN区的灯珠,SDCM<3/SDCM<5;
- CRI80,CRI90,CRI95+品牌3M胶带安装;
- 5年质保.



型号	灯数/米	输入电压	功率/米	色温	显指	流明/米	流明/英尺	光效/瓦	IP 等级	PCB宽度
MF328V200A90-D027A1C08101N	200	24V	16.8	2700k	>90	1,850	564	110	IP20	8mm
MF328V200A90-D030A1C08101N	200	24V	16.8	3000k	>90	1,958	597	117	IP20	8mm
MF328V200A90-D040A1C08101N	200	24V	16.8	4000k	>90	2,056	627	122	IP20	8mm
MF328V200A90-D050A1C08101N	200	24V	16.8	5000k	>90	2,056	627	122	IP20	8mm
MF328V200A90-D060A1C08101N	200	24V	16.8	6000k	>90	2,056	627	122	IP20	8mm

### 光学参数

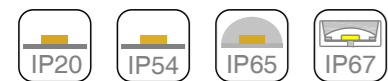
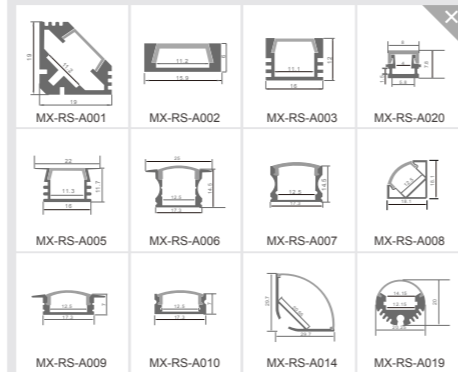
灯珠类型:	2835
显色指数:	>90
色温:	2700/3000/4000/5000/6000K
发光角度:	120°
光效:	110~122Lm/w
光通量:	1850~2056Lm/m (564~627Lm/ft)
能效等级:	



### 电性参数

输入电流/米:	0.7A/m(0.22A/ft)
输入电压:	DC24V
功率/米:	16.8W/m(5.12W/ft)
抗静电:	1000V (ESD)
灯珠/米:	200LEDs/m
裁剪尺寸:	5mm(0.197")
灯珠数/组:	1 LEDs

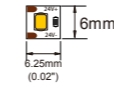
### 可选型材



# 一灯一剪系列

## ● 2835SMD/160LED/24V

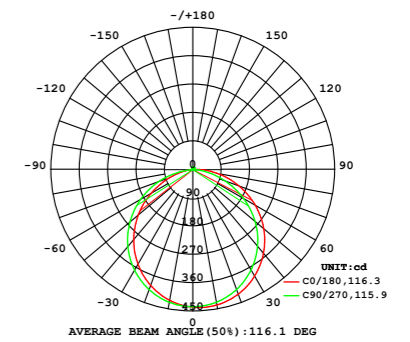
- 高品质, 宽色温从 1800K-6500K;
- 提供1个BIN区或2个BIN区的灯珠,SDCM<3/SDCM<5;
- CRI80,CRI90,CRI95+品牌3M胶带安装;
- 5年质保.



型号	灯数/米	输入电压	功率/米	色温	显指	流明/米	流明/英尺	光效/瓦	IP 等级	PCB宽度
MF228W160A90-D027A1A06101N	160	24V	12	2700k	>90	1,004	306	84	IP20	6mm
MF228W160A90-D030A1A06101N	160	24V	12	3000k	>90	1,060	323	88	IP20	6mm
MF228W160A90-D040A1A06101N	160	24V	12	4000k	>90	1,116	340	93	IP20	6mm
MF228W160A90-D050A1A06101N	160	24V	12	5000k	>90	1,116	340	93	IP20	6mm
MF228W160A90-D060A1A06101N	160	24V	12	6000k	>90	1,116	340	93	IP20	6mm

### 光学参数

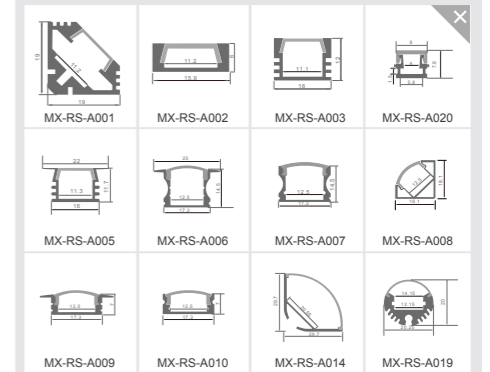
灯珠类型:	2835
显色指数:	>90
色温:	2700~6000K
发光角度:	120°
光效:	84~93Lm/w
光通量:	1001~1116Lm/m (306~340Lm/ft)



### 电性参数

输入电流/米:	0.5A/m
输入电压:	DC24V
功率/米:	12W/m(3.65W/ft)
抗静电:	1000V (ESD)
灯珠/米:	160LEDs/m
裁剪尺寸:	6.25mm(0.02")
灯珠数/组:	1 LEDs

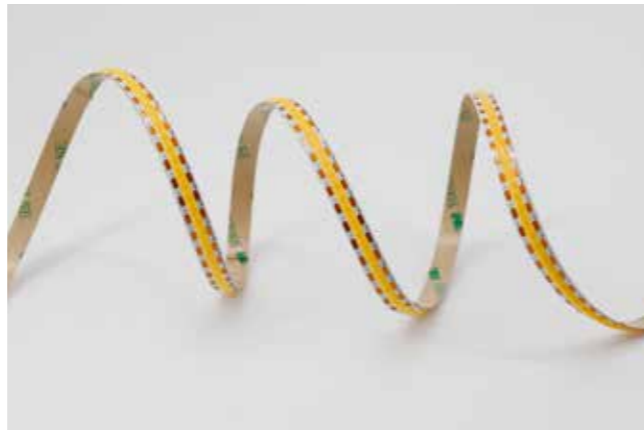
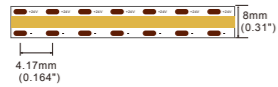
### 可选型材



# 一灯一剪系列

## COB/480LED

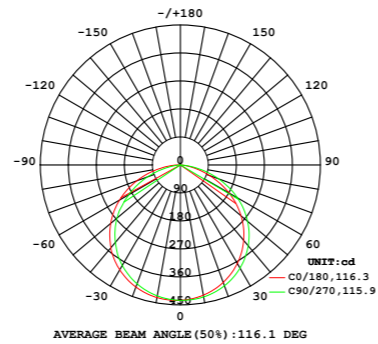
- 高品质, 宽色温从 1800K-6500K;
- 提供1个BIN区或2个BIN区的灯珠改芯片,SDCM<3/SDCM<5;
- CRI80,CRI90,CRI95+品牌3M胶带安装;
- 5年质保.



型号	灯数/米	输入电压	功率/米	色温	显指	流明/米	流明/英尺	光效/瓦	IP等级	PCB宽度
MF309W480A90COB-D027A1A08A1	480	24V	11	2700k	>90	573	175	52	IP20	8mm
MF309W480A90COB-D030A1A08A1	480	24V	11	3000k	>90	598	182	54	IP20	8mm
MF309W480A90COB-D040A1A08A1	480	24V	11	4000k	>90	630	192	57	IP20	8mm
MF309W480A90COB-D050A1A08A1	480	24V	11	5000k	>90	636	194	58	IP20	8mm
MF309W480A90COB-D060A1A08A1	480	24V	11	6000k	>90	643	196	58	IP20	8mm

### 光学参数

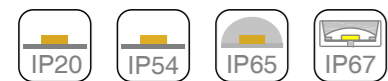
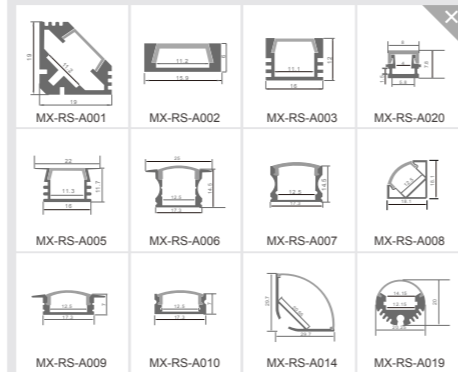
灯珠类型:	COB
显色指数:	>90
色温:	2700/3000/4000/5000/6000K
发光角度:	140°
光效:	52~58Lm/w
光通量:	573~643Lm/m (175~96Lm/ft)
能效等级:	



### 电性参数

输入电流/米:	0.46A/m(0.14A/ft)
输入电压:	DC24V
功率/米:	11W/m(3.36W/ft)
抗静电:	1000V (ESD)
灯珠/米:	480LEDs/m
裁剪尺寸:	4.17mm(0.164 inches)
灯珠数/组:	2LEDs

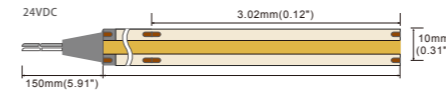
### 可选型材



# 一灯一剪系列

## COB/1328LED

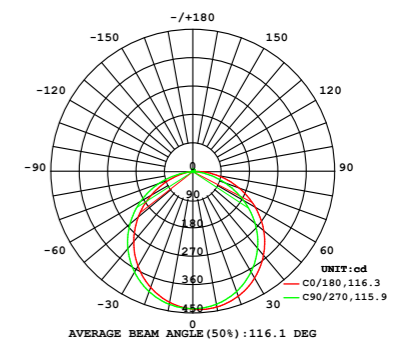
- 高品质, 宽色温从 1800K-6500K;
- 提供1个BIN区或2个BIN区的灯珠改芯片,SDCM<3/SDCM<5;
- CRI80,CRI90,CRI95+品牌3M胶带安装;
- 5年质保.



型号	灯数/米	输入电压	功率/米	色温	显指	流明/米	流明/英尺	光效/瓦	IP等级	PCB宽度
MF209V1328A90COB-D027T1A10	1328	12V	12	2700k	>90	699	213	58	IP20	10mm
MF209V1328A90COB-D030T1A10	1328	12V	12	3000k	>90	739	225	62	IP20	10mm
MF209V1328A90COB-D040T1A10	1328	12V	12	4000k	>90	776	237	65	IP20	10mm
MF209V1328A90COB-D050T1A10	1328	12V	12	5000k	>90	776	237	65	IP20	10mm
MF209V1328A90COB-D060T1A10	1328	12V	12	6000k	>90	776	237	65	IP20	10mm

### 光学参数

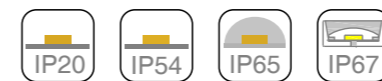
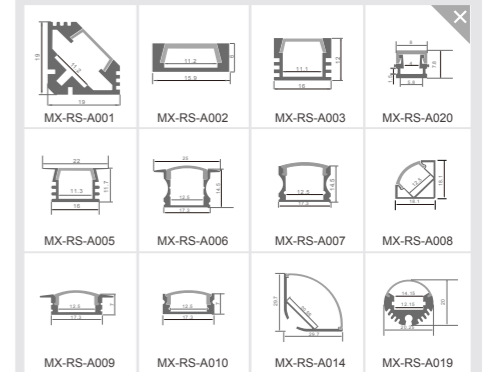
灯珠类型:	COB
显色指数:	>90
色温:	2700/3000/4000/5000/6000K
发光角度:	140°
光效:	58~65Lm/w
光通量:	699~776Lm/m (213~237Lm/ft)



### 电性参数

输入电流/米:	1A/m(0.31A/ft)
输入电压:	DC12V
功率/米:	12W/m(3.65W/ft)
抗静电:	1000V (ESD)
灯珠/米:	1328LEDs/m
裁剪尺寸:	3.02mm(0.12 inches)
灯珠数/组:	4 LEDs

### 可选型材





## LED电源系列

图片	型号	输入电压	功率	输出电压	输出电流	功率因素	IP	产品尺寸 (长*宽*高)
	MX-12020A2	170-250V	20W	12V/24V	1.67A/0.83A	>0.5	IP67	153*30*20
	MX-12030A	170-250V	30W	12V/24V	2.5A/1.25A	>0.5	IP67	182*30*20
	MX-12045B	170-250V	45W	12V/24V	3.75A/1.87A	>0.5	IP67	222*29*20
	MX-12060C4	90-264V	60W	12V/24V	5A/2.5A	>0.5	IP67	192*47*35
	MX-12080C	90-264V	80W	12V/24V	6.6A/3.3A	>0.5	IP67	199*66*52
	MX-12100Z1	170-250V	100W	12V/24V	8.3A/4.2A	>0.5	IP67	213*68*39
	MX-12150S	170-250V	150W	12V/24V	12.5A/6.25A	>0.5	IP67	220*95*50
	MX-12200S1	170-250V	200W	12V/24V	16.7A/8.3A	>0.5	IP67	215*131*58

图片	型号	品牌	输入电压	额定功率	输出电压	输出电流	功率因素	工作温度	产品尺寸 (长*宽*高)
	MX-35-LRS	Mean Well(MW)	110V/220V	35W	12V/24V	3A/1.5A	>0.5	(-25°C(+70°C)	99*82*30mm
	MX-50-LRS	Mean Well(MW)	110V/220V	50W	12V/24V	4.2A/2.2A	>0.5	(-25°C(+70°C)	99*82*30mm
	MX-75-LRS	Mean Well(MW)	110V/220V	75W	12V/24V	6A/3.2A	>0.5	(-25°C(+70°C)	99*97*30mm
	MX-100-LRS	Mean Well(MW)	110V/220V	100W	12V/24V	8.5A/4.5A	>0.5	(-25°C(+70°C)	129*97*30mm
	MX-150-LRS	Mean Well(MW)	110V/220V	150W	12V/24V	12.5A/6.5A	>0.5	(-25°C(+70°C)	159*97*30mm
	MX-200-LRS	Mean Well(MW)	110V/220V	200W	12V/24V	17A/8.8A	>0.5	(-25°C(+70°C)	215*115*30mm
	MX-350-LRS	Mean Well(MW)	110V/220V	350W	12V/24V	29A/14.6A	>0.5	(-25°C(+70°C)	215*115*30mm

# LED电源系列

图片	型号	输入电压	功率	输出电压	输出电流 (A)	PF	DCR寸 (MM)
	MX1202000(插墙式)	100V-240V (50/60Hz)	24W	12V	2A	>0.5	5.5*2.1*11MM
	MX-1202000(桌面式)	100V-240V (50/60Hz)	24W	12V	2A	>0.5	5.5*2.1*11MM
	MX0631203000E(插墙式)	100V-240V (50/60Hz)	36W	12V	3A	>0.5	5.5*2.1*11MM
	MX0631203000(桌面式)	100V-240V (50/60Hz)	36W	12V	3A	>0.5	5.5*2.1*11MM
	MX0631204000E(插墙式)	100V-240V (50/60Hz)	48W	12V	4A	>0.5	5.5*2.1*11MM
	MX0631204000(桌面式)	100V-240V (50/60Hz)	48W	12V	4A	>0.5	5.5*2.1*11MM
	MX1205000(桌面式)	100V-240V (50/60Hz)	60W	12V	5A	>0.5	5.5*2.1*11MM
	MX1206000(桌面式)	100V-240V (50/60Hz)	72W	12V	6A	>0.5	5.5*2.1*11MM
	MX2401000(桌面式)	100V-240V (50/60Hz)	24W	24V	1A	>0.5	5.5*2.1*11MM
	MX0422401500(墙/桌面式)	100V-240V (50/60Hz)	36W	24V	1.5A	>0.5	5.5*2.1*11MM
	MX0422401500(桌面式)	100V-240V (50/60Hz)	36W	24V	1.5A	>0.5	5.5*2.1*11MM
	MX0632402000(墙/桌面式)	100V-240V (50/60Hz)	48W	24V	2A	>0.5	5.5*2.1*11MM
	MX0632402000(桌面式)	100V-240V (50/60Hz)	48W	24V	2A	>0.5	5.5*2.1*11MM
	MX0682402500(桌面式)	100V-240V (50/60Hz)	60W	24V	2.5A	>0.5	5.5*2.1*11MM
	MX2403000(桌面式)	100V-240V (50/60Hz)	72W	24V	3A	>0.5	5.5*2.1*11MM
	MX1002404000(桌面式)	100V-240V (50/60Hz)	96W	24V	4A	>0.5	5.5*2.1*11MM

# 快速连接器

型号	图片	规格	适用最大灯数	最大工作电流	型号	图片	规格	适用最大灯数	最大工作电流
MX-04-000384		8mm IP20 单色	120LED/M	<3A	MX-04-000385		10mm IP20 单色	120LED/M	<3A
MX-04-000382		8mm IP20 单色	120LED/M	<3A	MX-04-000383		10mm IP20 单色	120LED/M	<3A
MX-04-000505		8mm IP20 单色	120LED/M	<3A	MX-04-000381		10mm IP20 单色	120LED/M	<3A
MX-04-000389		10mm IP20 单色	60LED/M	<3A	MX-A1-000134		10mm IP65 单色	60LED/M	<3A
MX-04-000386		10mm IP20 单色	60LED/M	<3A	MX-A1-000135		10mm IP65 单色	60LED/M	<3A
MX-04-000388		10mm IP20 单色	60LED/M	<3A	MX-A1-000136		10mm IP65 单色	60LED/M	<3A
MX-A1-000128		8mm IP65 单色	120LED/M	<3A	MX-A1-000131		10mm IP65 单色	120LED/M	3A
MX-A1-000129		8mm IP65 单色	120LED/M	<3A	MX-A1-000132		10mm IP65 单色	120LED/M	3A
MX-A1-000130		8mm IP65 单色	120LED/M	<3A	MX-A1-000133		10mm IP65 单色	120LED/M	3A
MX-A1-002322 灯带接灯带		10mm IP20 单色	120LED/M	3A	MX-04-002322 灯带接灯带		10mm IP20 单色	120LED/M	3A
MX-04-001328 线接灯带		10mm IP20 单色	120LED/M	3A	MX-04-001328 灯带接灯带		10mm IP20 单色	120LED/M	3A
MX-A1-000137 灯带接灯带		10mm IP20 单色	240LED/M	3A	MX-A1-000137 灯带接灯带		10mm IP20 单色	240LED/M	3A
MX-04-002324 线接灯带		10mm IP20 单色	240LED/M	3A	MX-04-002324 灯带接灯带		10mm IP20 单色	240LED/M	3A

# 快速连接器

型号	图片	规格	适用最大灯数	最大工作电流	型号	图片	规格	适用最大灯数	最大工作电流
MX-04-001404 strip-strip		10mm IP20 单色	120LED/M	3A	MX-04-001327 strip-strip		12mm IP20 单色	60LED/M	3A
MX-04-001402 wire-strip		10mm IP20 单色	120LED/M	3A	MX-04-001329 wire-strip		12mm IP20 单色	60LED/M	3A
MX-04-001407 strip-strip		10mm IP20 单色	240LED/M	3A	MX-04-001400 strip-strip		8mm IP65 单色	120LED/M	3A
MX-04-001386 wire-strip		10mm IP20 单色	240LED/M	3A	MX-04-001399 wire-strip		8mm IP65 单色	120LED/M	3A
MX-04-001389 strip-strip		10mm IP20 单色	120LED/M	3A	MX-04-001408 strip-strip		10mm IP65 单色	60LED/M	3A
MX-04-001401 wire-strip		10mm IP20 单色	120LED/M	3A	MX-04-001406 wire-strip		10mm IP65 单色	60LED/M	3A
MX-04-001404 strip-strip		10mm IP20 单色	240LED/M	3A	MX-04-001410 strip-strip		12mm IP65 单色	60LED/M	3A
MX-04-001403 wire-strip		10mm IP20 单色	240LED/M	3A	MX-04-001409 wire-strip		12mm IP65 单色	60LED/M	3A

型号	图片	规格	适用最大灯数	最大工作电流	型号	图片	规格
MX-A1-000138		电子线接头/单线	AWG22-AWG18	9A	MX-A1-000142		8mm IP20 卡扣/卡子
MX-A1-000139		电子线接头/双线	AWG22-AWG18	9A	MX-A1-000143		10mm IP20 卡扣/卡子
MX-A1-000140		T型电子线接头/单线	AWG22-AWG18	9A	MX-A1-000144		8mm IP65 卡扣/卡子
MX-A1-000141		T型电子线接头/双线	AWG22-AWG18	9A	MX-A1-00145		10mm IP65 卡扣/卡子